

MEILLER Eco-Kupplung®

Effizienter Betrieb am motorseitigen Nebenabtrieb

| meiller.com

MEILLER Eco-Kupplung®

Effizienter Betrieb am motorseitigen Nebenabtrieb

Die neue MEILLER Eco-Kupplung® ist die energiesparende Alternative zu motorseitigen Konstant- und Verstellpumpen. Mit der Eco-Kupplung können Sie die Hydraulik bei Bedarf aktivieren und deaktivieren. Das reduziert den Energieverbrauch erheblich.

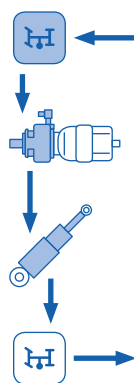
Um einen Rangierbetrieb und ein Verziehen zu ermöglichen, lässt sich die Hydraulik dank der Eco-Kupplung auch während der Fahrt ansteuern. Damit ist ein reibungsloser und zeitsparender Arbeitsablauf gewährleistet. Die Eco-Kupplung ist für alle Kipper und Containerwechselsysteme geeignet. Der Vorteil für alle Aufbauten: Eine deutliche Treibstoffersparnis im Vergleich zu dauerhaft mitlaufenden Pumpen!

Mit der MEILLER Eco-Kupplung® setzen Sie die Energie nur dann ein, wenn sie auch tatsächlich benötigt wird.

Jederzeit einsatzbereit, spritsparend und wartungsfrei

Die MEILLER Eco-Kupplung® sitzt als flexibel zuschaltbares System zwischen dem motorseitigen Nebenabtrieb und der Hydraulikpumpe.

Typischer Funktionsablauf:

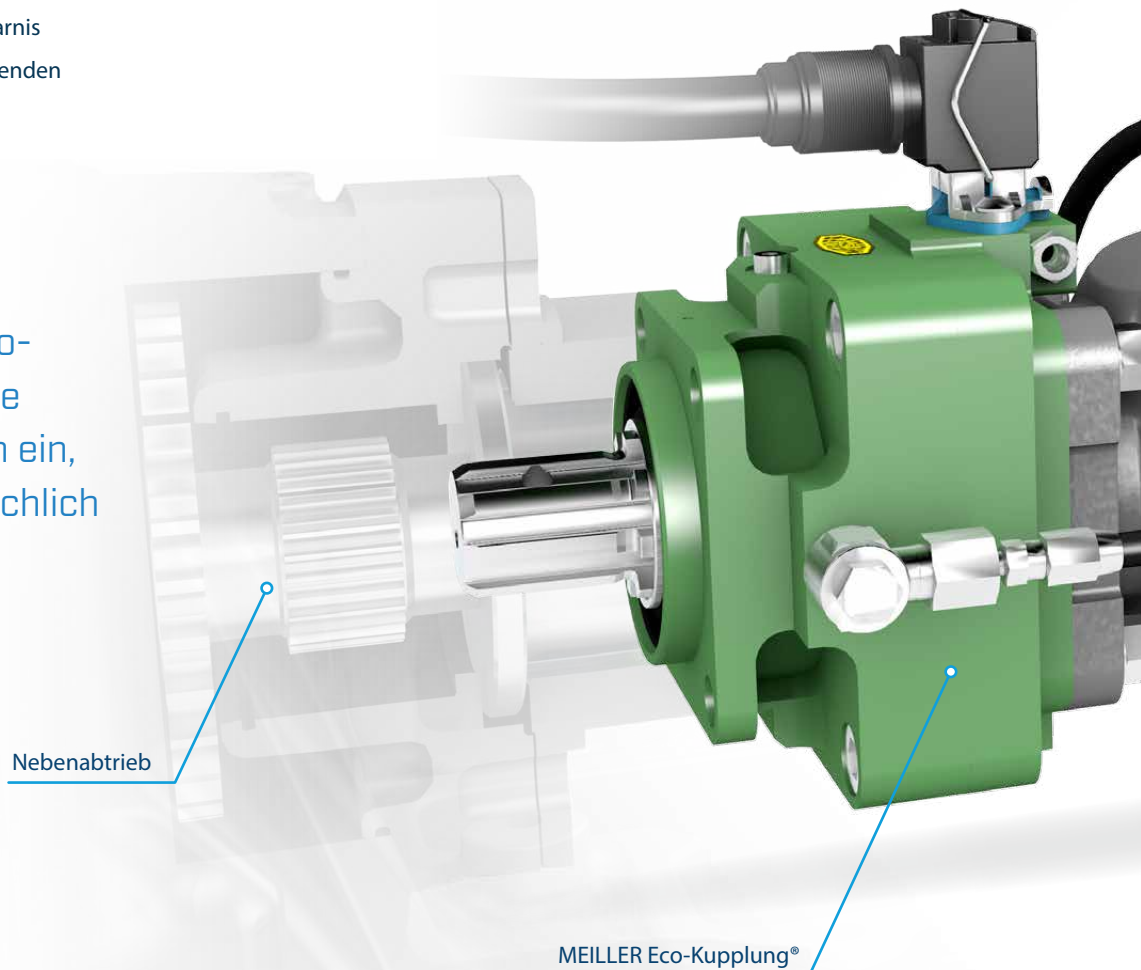


Der Bediener schaltet die Hydraulik über den Nebenabtriebsschalter zu:
Die Pneumatik aktiviert die teillastschaltbare Kupplung.

Die Kupplung beschleunigt die Pumpe und verbindet sie mit der Abtriebswelle des Motors.

Bei vollständig geschlossener Kupplung sind die Hydraulik-Funktionen verfügbar.

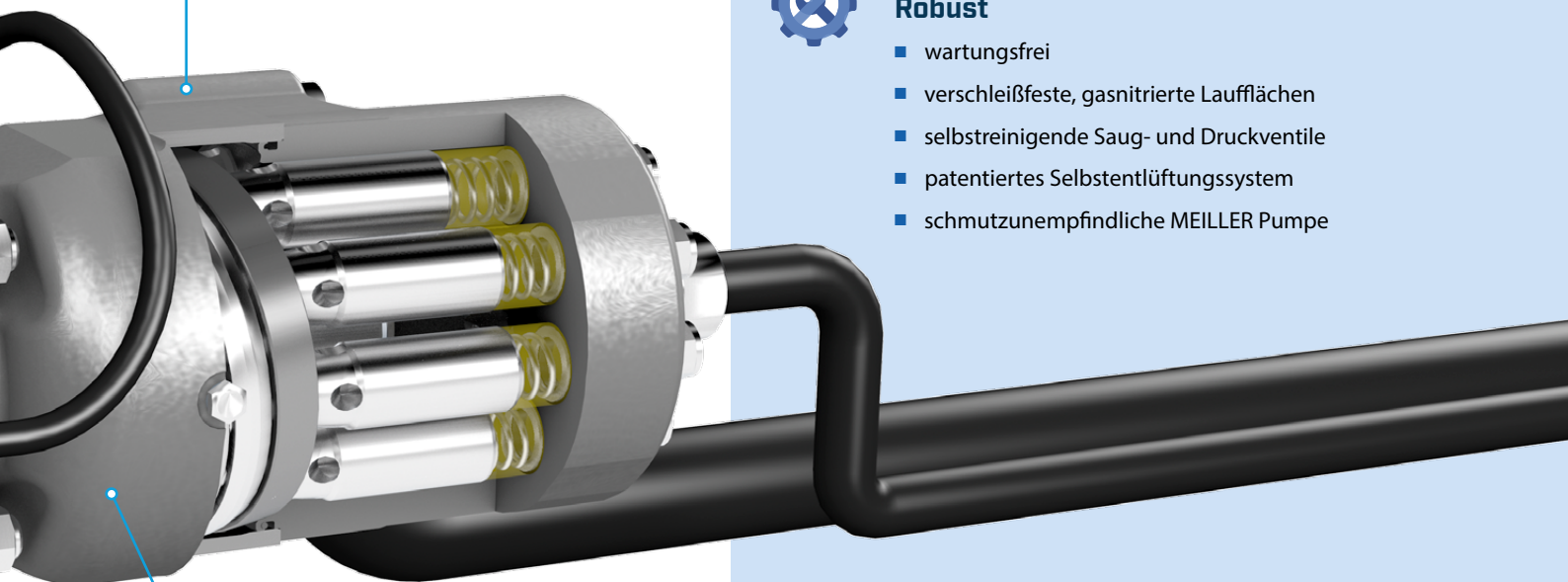
Nach dem Einsatz schaltet der Fahrer über den Nebenabtriebsschalter im Fahrerhaus das System wieder ab.



Die intelligente Lösung für den motorseitigen Nebenantrieb

Ihre Vorteile:

- maximale Verfügbarkeit der Hydraulikanlage auch während das Fahrzeug bewegt wird
- kein zusätzlicher Energieverbrauch bei abgeschalteter Hydraulikanlage
- beim Absetzkipper: exakter Gleichlauf der Teleskop-Ausleger durch Anbau einer Zweikreispumpe



Hydraulikpumpe



Effizient

- 100-prozentige Trennung vom Motorantrieb
- kein Leistungsverbrauch durch Kupplung und Pumpe
- weniger CO₂-Emissionen
- kurze Amortisationszeit

Beispielrechnung:

Ersparnis mit MEILLER Eco-Kupplung® im Vergleich zu

Fahrzeugen mit Dauerlaufpumpe	Fahrzeugen mit LS-Anlage
3,5 l/100 km	1,5 l/100 km
1.750 l/Jahr	750 l/Jahr
2.275 Euro/Jahr	975 Euro/Jahr
4.637 kg CO ₂ /Jahr	1.987 kg CO ₂ /Jahr

bei 50.000 km/Jahr, Dieselpreis 1,30 Euro/l

Die tatsächliche Einsparung variiert je nach Motorisierung, Fahrzeugausstattung, Laufleistung, Dieselpreis und Fahrweise.



Robust

- wartungsfrei
- verschleißfeste, gasnitrierte Laufflächen
- selbstreinigende Saug- und Druckventile
- patentiertes Selbstentlüftungssystem
- schmutzunempfindliche MEILLER Pumpe



Immer verfügbar*

Die Ansteuerung der MEILLER Eco-Kupplung®

- erfolgt über den Nebenabtriebsschalter im Fahrerhaus
- kann auch während der Fahrt aktiviert werden

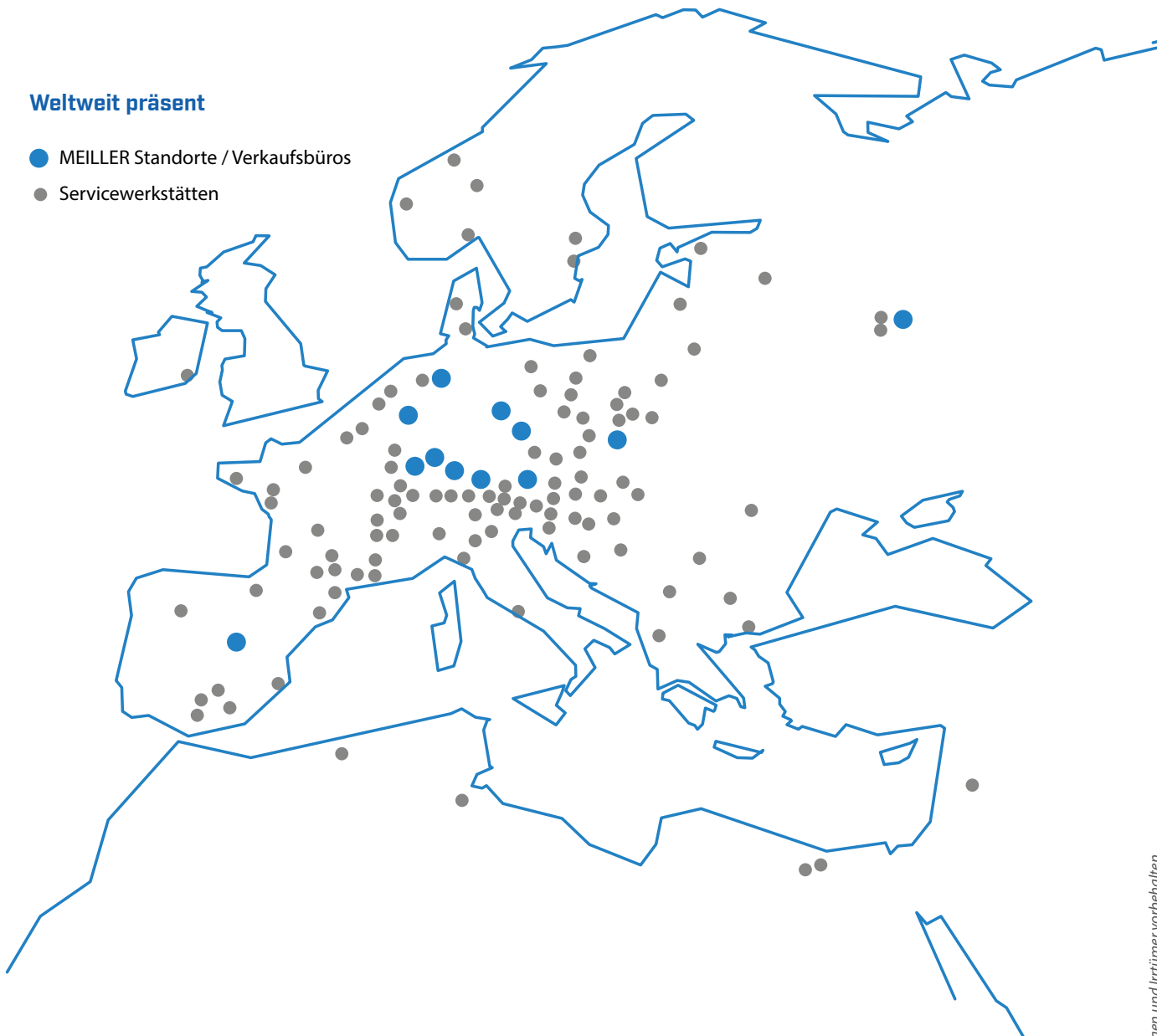
* im Rahmen der Systemgrenzen

MEILLER in Ihrer Nähe

Voller Service aus einer Hand

Weltweit präsent

- MEILLER Standorte / Verkaufsbüros
- Servicewerkstätten



Der nächste MEILLER Standort befindet sich ganz in Ihrer Nähe. Finden Sie Ihre nächste Servicewerkstätte in der Online-Suche unter

meiller.com/service

1737_De-761-0319
Technische Änderungen und Irrtümer vorbehalten.
Abbildungen können Sonderausstattungen zeigen.

F.X. MEILLER

Fahrzeug- und Maschinenfabrik - GmbH & Co KG · Ambossstraße 4 · 80997 München
Telefon: 089 / 14 87-0 · Telefax: 089 / 14 87-13 55 / 15 95 · info@meiller.com · www.meiller.com