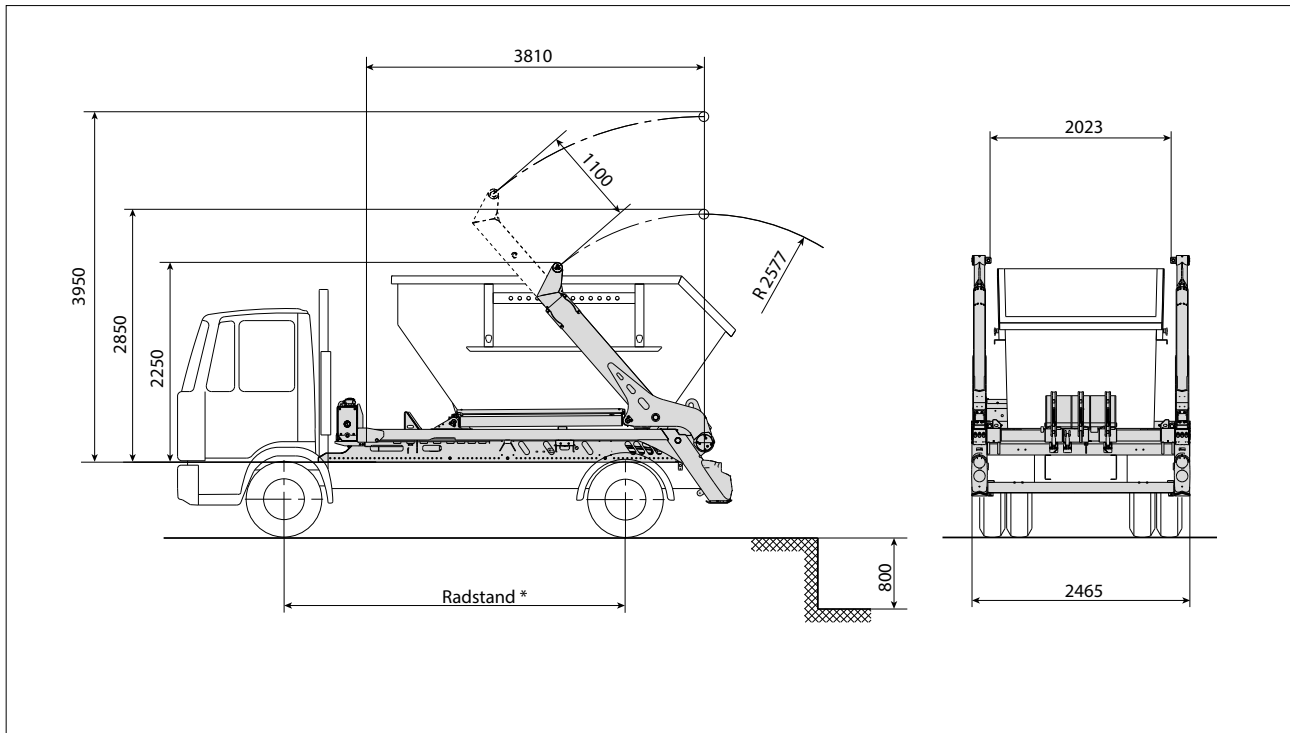




Absetzkipper AK7-MTB



Technische Daten

Hublast von Fahrbahnebene ** (Ausladung 2.5770 mm)	max. 7.400 kg
Hublast von Fahrbahnebene ** (Ausladung 3.677 mm)	max. 4.600 kg
Hublast von Unterflurstellung (Ausladung 2.577 mm)	max. 5.000 kg
Hublast von Unterflurstellung (Ausladung 3.677 mm)	max. 3.500 kg
Gewicht des AK (Grundausführung ohne Zubehöerausstattung, vormontiert)	ca. 2.160 kg
Unterflurstellung	800 mm

Hydraulikanlage:

Betriebsdruck max.	300 bar
Inhalt des Ölbehälters	26 l
Inhalt der gesamten Hydraulik	ca. 55 l

Geeignete Fahrgestelle:

Zulässiges Gesamtgewicht	9.000 – 12.000 kg
Radstand	ca. 3.300 – 3.600 mm
Rahmenüberhang	1.000 – 1.150 mm

Genauere Maß- und Gewichtsangaben erfolgen bei Festlegung des Fahrgestelles.

Geeignete Behältergrößen:

- Behälter nach DIN 30 720 Teil 1 bis 10 m³,
- Behälter nach DIN 30 720 Teil 2 bis 20 m³,
- Mobile Behälterpressen nach DIN 30 730 – MAP – AKF
- Sonderbehälter nach Vereinbarung.

** ohne Berücksichtigung der Standsicherheit.

Änderungen im Zuge der Weiterentwicklung vorbehalten.