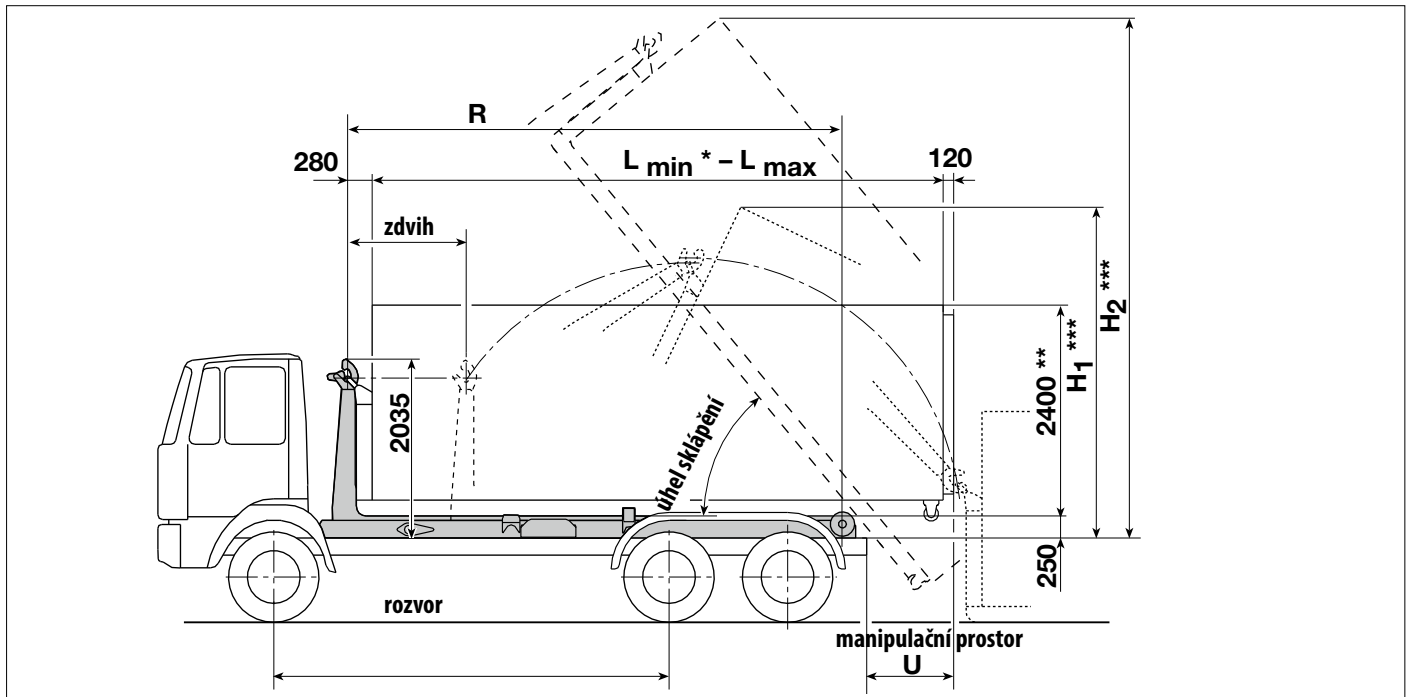




# Jednoramenný nosič kontejnerů RK 20.52 - RK 20.70

(dle DIN 30 722-1)



## Technická data

Technicky možná užitečná nosnost vč. kontejneru	max. 20.000 kg
Skutečná užitečná nosnost vč. kontejneru (dle typu podvozku)	13.000 – 16.000 kg
Pro vozidla s celkovou hmotností	od 25.000 – 28.000 kg

### Hydraulika:

výkon čerpadla	105 l/min
objem olejové nádrže (využitelný)	50 l
objem hydraulické soustavy	140 l

### Pracovní čas:

a) odkládání	16 – 25 s
b) vyklápění	20 – 30 s
c) natahování	33 s

### Kontejner dle DIN 30 722-1

s výškou háku	1.570 mm
volitelné	1.370 – 1.480 mm
max. šířka kontejneru dle vyhlášky	2.550 mm
viz. dokument 0395 0651 033 strana 1	
lisovací kontejnery dle DIN 30 730	
Nestandardní kontejnery nutno odsouhlasit.	

\* krátký převis kontejneru omezuje jeho vyklápění

\*\* maximální výška kontejneru je odvislá od typu podvozku a proto je při jeho výběru nutno volit tak, aby celková výška vozidla v nezátíženém stavu nepřesáhla vyhláškou stanovených 4000 mm.

\*\*\* výšky jsou uváděny při použití kontejneru s výškou 1770 mm

\*\*\*\* hmotnost bez olejové nádrže, čerpadla, upevňovacích prvků, blatníků, volitelného příslušenství jako je např. zadní nárazník, opěry listových per, přidavná aretace kontejneru, atd. Hmotnosti se mohou dle typu podvozku lišit  
přesné rozměry a hmotnosti je možné jsou odvislé od typu podvozku. Vhodné podvozky jsou uvedeny v seznamu doporučených podvozků.

Změny související s dalším vývojem vyhrazeny!

RK	20.52	20.55	20.57	20.60	20.62	20.65	20.67	20.70
max. délka kontejneru „L“ [mm] standard	5250	5500	5750	6000	6250	6500	6750	7000
min. délka kontejneru „L“ [mm] *	3750	4000	4250	4500	4750	5000	5250	5500
zdvih [mm]	1035	1160	1225	1225	1350	1350	1475	1475
délka nosiče „R“ [mm]	4635	4760	5010	5135	5385	5635	5885	6135
úhel sklápění	57°	57°	57°	55°	55°	50°	50°	47°
Přesah kontejneru „U“ [mm]	865	990	990	990	990	990	990	990
„H1“ odkládání kontejneru [mm] ****	3400	3510	3560	3670	3690	3770	3820	3820
„H2“ sklápění kontejneru [mm] ****	5200	5320	5530	5600	5820	5920	6100	6190
„H3“ výška při zalamování min [mm] ****	3150	3150	3300	3300	3400	3400	3500	3500
Manipulační prostor [mm]	7000	7250	7650	7650	8000	8000	8350	8350
rozvor ca. [mm]	3300	3500	3500	3900	4200	4500	4500	4800
	3500	3900	3900	4200	4500	-	4800	-
hmotnost [kg] ****	2195	2200	2240	2255	2290	2315	2350	2380
max. pracovní tlak [bar]	250	250	270	270	280	280	300	300
výkon čerpadla při max. tlaku [kW]	44	44	48	48	49	49	53	53
potřebný točivý moment pohonu čerpadla při max. tlaku [Nm]	377	377	407	407	422	422	452	452
pracovní čas [s] posuvu kontejneru vpřed při plném zdvihu	8	9	9	9	10	10	11	11
pracovní čas [s] posuvu kontejneru vzad při plném zdvihu	8	9	9	9	10	10	11	11