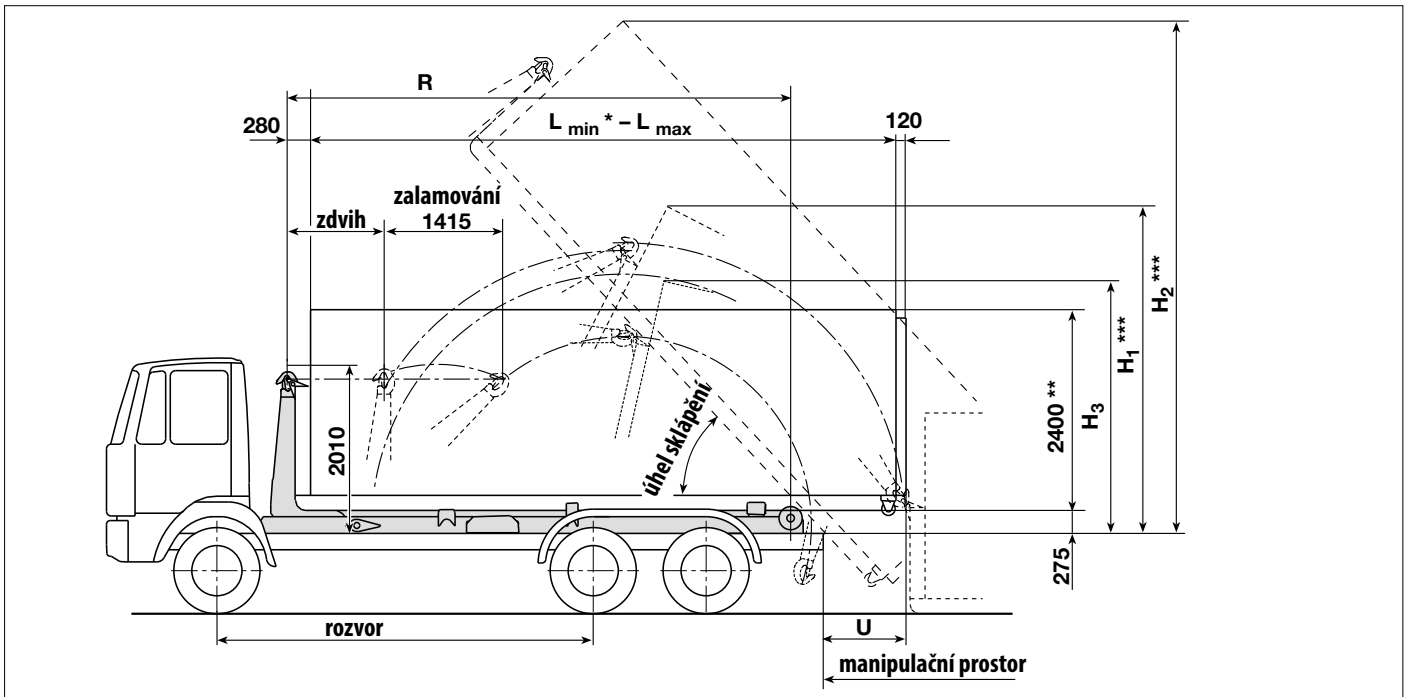




# Jednoramenný nosič kontejnerů RK 20.57 TS - RK 20.70 TS (dle DIN 30 722-1)



## Technická data

Technicky možná užitečná nosnost vč. kontejneru	max. 20.000 kg
Skutečná užitečná nosnost vč. kontejneru (dle typu podvozku)	13.000 – 16.000 kg
Pro vozidla s celkovou hmotností	od 25.000 – 28.000 kg

### Hydraulika:

výkon čerpadla	105 l/min
objem olejové nádrže (využitelný)	50 l
objem hydraulické soustavy	160 l

### Pracovní čas:

a) odkládání	16 – 25 s
b) vyklápění	20 – 30 s
c) natahování	34 s

### Kontejner dle DIN 30 722-1

s výškou háku	1.570 mm
volitelné	1.420 – 1.480 mm
max. šířka kontejneru dle vyhlášky	2.550 mm
viz. dokument 0395 0651 033 strana 1	
lisovací kontejnery dle DIN 30 730	
Nestandardní kontejnery nutno odsouhlasit.	

RK .... TS	20.57	20.60	20.62	20.65	20.67	20.70		
max. délka kontejneru „L“ [mm] standard	5750	6000	6250	6500	6750	7000		
min. délka kontejneru „L“ [mm] *	4000	4000	4000	4000	4000	4250		
zdvih [mm]	660	785	785	1035	1035	1160		
délka nosiče „R“ [mm]	5020	5145	5395	5645	5895	6145		
úhel sklápění	55°	55°	51°	51°	47°	47°		
Přesah kontejneru „U“ [mm]	980	980	980	980	980	980		
„H1“ odkládání kontejneru [mm] ***	3085 -3960	3085 -3980	3100 -3995	3100 -4005	3115 -4020	3190 -4125		
„H2“ sklápění kontejneru [mm] ***	5535	5635	5760	5950	6035	6215		
„H3“ výška při zalamování min [mm] ***	3150	3150	3150	3150	3150	3300		
Manipulační prostor [mm]	6800 - 7800	6950 - 7950	6950 - 7950	7200 - 8200	7200 - 8200	7550 - 8600		
rozvor ca. [mm]	3900	3900 - 4200	4200 - 4500	4500	4500 - 4800	4800		
hmotnost [kg] ****	2690	2695	2720	2725	2760	2780		
max. pracovní tlak [bar]	300	300	300	300	300	300		
výkon čerpadla při max. tlaku [kW]	53	53	53	53	53	53		
potřebný točivý moment pohonu čerpadla při max. tlaku [Nm]	452	452	452	452	452	452		
Pracovní čas [s] posuvu kontejneru při plném zdvihu včetně zalomení háku	14	15	15	17	17	18		
Pracovní čas [s] zpětného posuvu kontejneru při plném zdvihu včetně zalomení háku	13	14	14	16	16	17		
použitelný pro ACTS	ano	ano	ano	ano	ano	ne		

\* krátký převis kontejneru omezuje jeho vyklápění

\*\* maximální výška kontejneru je odvislá od typu podvozku a proto je při jeho výběru nutno volit tak, aby celková výška vozidla v nezátíženém stavu nepřesáhla vyhláškou stanovených 4000 mm.

\*\*\* výšky jsou uváděny při použití kontejneru s výškou 1770 mm

\*\*\*\* hmotnost bez olejové nádrže, čerpadla, upevňovacích prvků, blatníků, volitelného příslušenství jako je např. zadní nárazník, opěry listových per, přídatná aretace kontejneru, atd. Hmotnosti se mohou dle typu podvozku lišit  
přesné rozměry a hmotnosti je možné jsou odvislé od typu podvozku. Vhodné podvozky jsou uvedeny v seznamu doporučených podvozků.

Změny související s dalším vývojem vyhrazeny!

Číslo brožury 0897\_Cs-736-0217