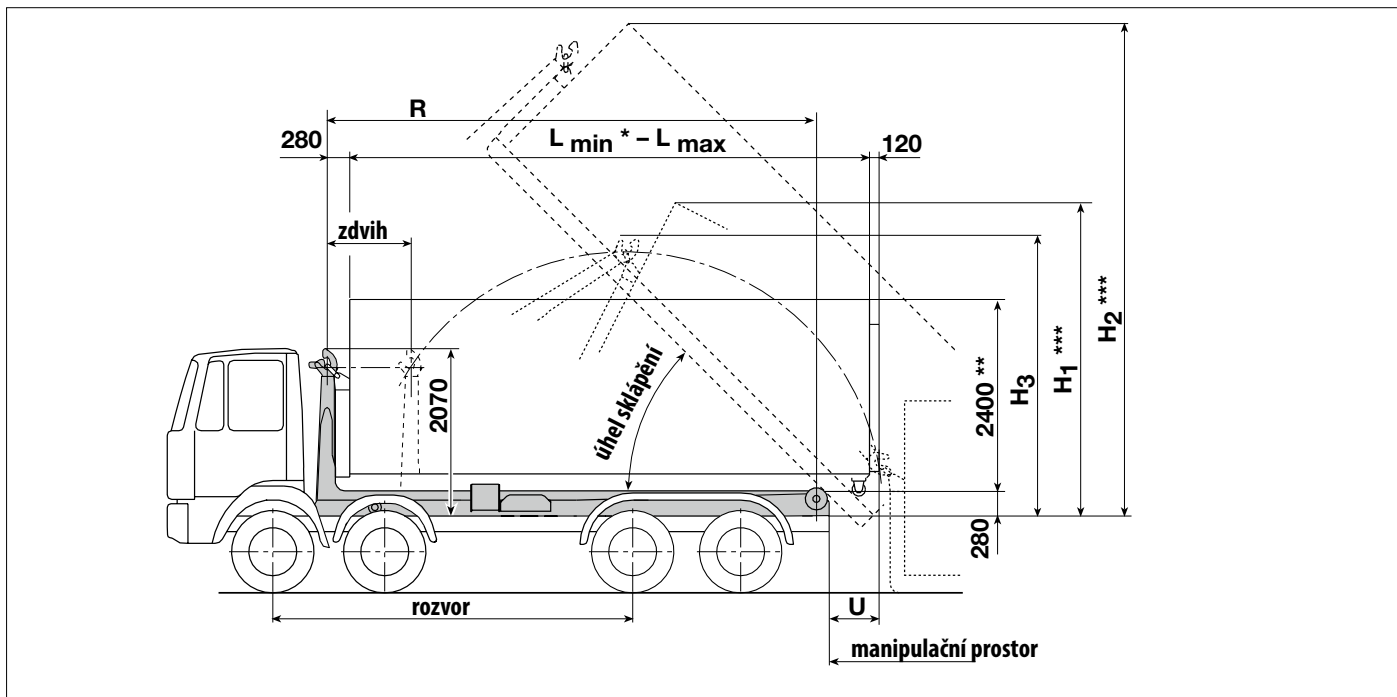




Jednoramenný nosič kontejnerů RK 26.60 - RK 26.70

(dle DIN 30 722-2)



Technická data

Technicky možná užitečná nosnost vč. kontejneru	max. 26.000 kg
Skutečná užitečná nosnost vč. kontejneru (dle typu podvozku)	18.000 – 26.000 kg
Pro vozidla s celkovou hmotností	od 28.000 kg

Hydraulika:

výkon čerpadla	105 l/min
objem olejové nádrže (využitelný)	50 l
objem hydraulické soustavy	155 l

Pracovní čas:

a) odkládání	21 – 33 s
b) vyklápění	33 – 39 s
c) natahování	44 s

Kontejner dle DIN 30 722-2

s výškou háku	1.570 mm
volitelné	1.370 – 1.480 mm
max. šířka kontejneru dle vyhlášky	2.550 mm
viz. dokument 0395 0651 033 strana 1	
lisovací kontejnery dle DIN 30 730	
Nestandardní kontejnery nutno odsouhlasit.	

RK L	26.60	26.62	26.65	26.67	26.70			
max. délka kontejneru „L“ [mm] standard	6000	6250	6500	6750	7000			
min. délka kontejneru „L“ [mm] *)	5250	5500	5750	6000	6250			
zdvih [mm]	1225	1225	1350	1350	1475			
délka nosiče „R“ [mm]	5615	5865	6115	6365	6615			
úhel sklápění	55°	52°	52°	49°	49°			
Přesah kontejneru „U“ [mm]	615	615	615	615	615			
„H1“ odkládání kontejneru [mm] ****)	3830	3840	3950	3960	4060			
„H2“ sklápění kontejneru [mm] ****)	6030	6150	6350	6430	6620			
„H3“ výška při zalamování min [mm] ****)	3500	3500	3600	3600	3700			
Manipulační prostor [mm]	7650	7650	8000	8000	8350			
rozvor ca. [mm]	4300	4500	4800	5100	5300			
	4500	4800	5100	5300	5500			
hmotnost [kg] ****)	3055	3100	3150	3200	3245			
max. pracovní tlak [bar]	300	300	320	320	320			
výkon čerpadla při max. tlaku [kW]	53	53	56	56	56			
potřebný točivý moment pohonu čerpadla při max. tlaku [Nm]	452	452	482	482	482			
pracovní čas [s] posuvu kontejneru vpřed při plném zdvihu	9	9	10	10	11			
pracovní čas [s] posuvu kontejneru vzad při plném zdvihu	9	9	10	10	11			

* krátký převis kontejneru omezuje jeho vyklápění

** maximální výška kontejneru je odvislá od typu podvozku a proto je při jeho výběru nutno volit tak, aby celková výška vozidla v nezátíženém stavu nepřesáhla vyhlášku stanovených 4000 mm.

*** výšky jsou uváděny při použití kontejneru s výškou 1770 mm

**** hmotnost bez olejové nádrže, čerpadla, upevňovacích prvků, blatníků, volitelného příslušenství jako je např. zadní nárazník, opěry listových per, přidavná aretace kontejneru, atd. Hmotnosti se mohou dle typu podvozku lišit
přesné rozměry a hmotnosti je možné jsou odvislé od typu podvozku. Vhodné podvozky jsou uvedeny v seznamu doporučených podvozků.

Změny související s dalším vývojem vyhrazeny!