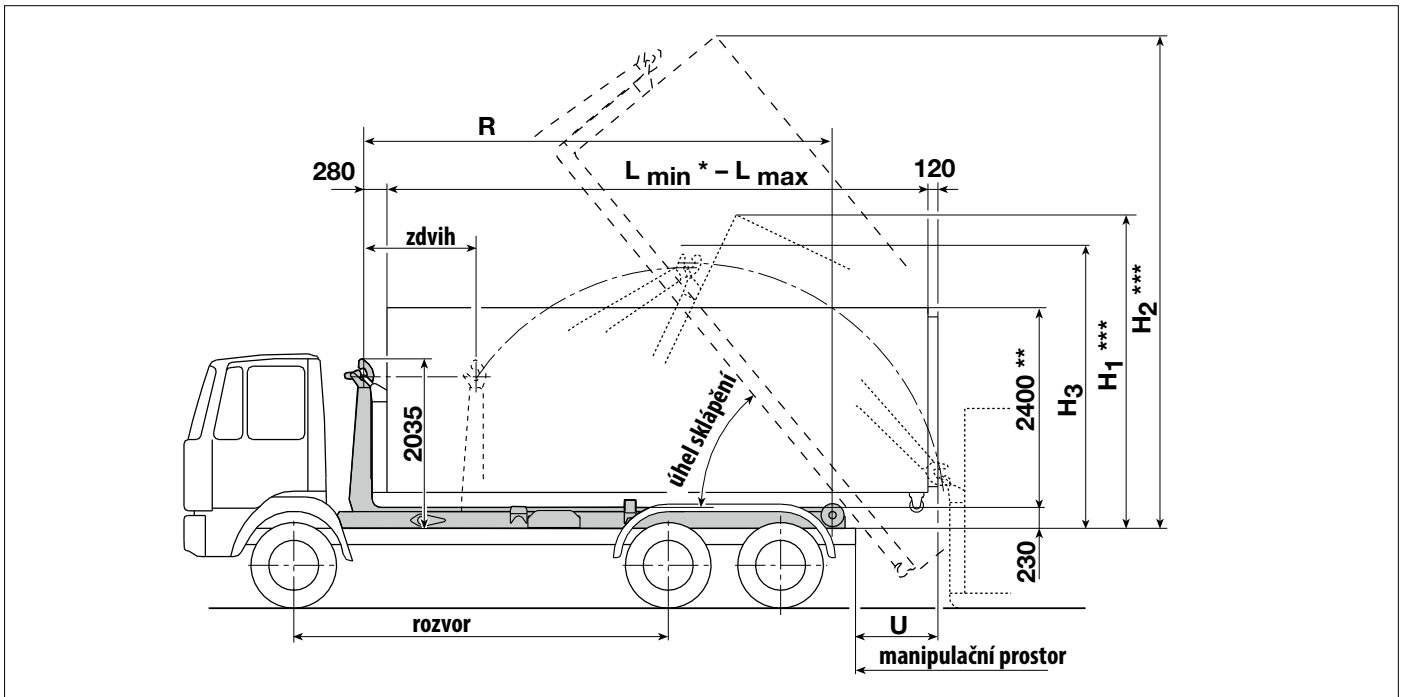




# Jednoramenný nosič kontejnerů RS 21.52 - RS 21.75

(dle DIN 30 722-1)



## Technická data

Technicky možná užitečná nosnost vč. kontejneru	max. 21.000 kg
Skutečná užitečná nosnost vč. kontejneru (dle typu podvozku)	13.000 – 16.000 kg
Pro vozidla s celkovou hmotností	od 25.000 – 28.000 kg

### Hydraulika:

výkon čerpadla	105 l/min
objem olejové nádrže (využitelný)	50 l
objem hydraulické soustavy	140 l

### Pracovní čas:

a) odkládání	16 – 25 s
b) vyklápění	20 – 30 s
c) natahování	19 – 34 s

### Kontejner dle DIN 30 722-1

s výškou háku	1.570 mm
volitelné	1.370 – 1.480 mm
max. šířka kontejneru dle vyhlášky	2.550 mm
viz. dokument 0395 0651 033 strana 1	
lisovací kontejnery dle DIN 30 730	
Nestandardní kontejnery nutno odsouhlasit.	

RS	21.52	21.55	21.57	21.60	21.62	21.65	21.67	21.70	21.72	21.75
max. délka kontejneru „L“ [mm] standard	5250	5500	5750	6000	6250	6500	6750	7000	7250	7500
min. délka kontejneru „L“ [mm] *	3750	4000	4250	4500	4750	5000	5250	5500	5750	6000
zdvih [mm]	1035	1160	1225	1225	1350	1350	1475	1475	1475	1600
délka nosiče „R“ [mm]	4635	4760	5010	5135	5385	5635	5885	6135	6385	6635
úhel sklápění	57°	57°	57°	55°	55°	50°	50°	47°	47°	46°
přesah kontejneru „U“ [mm]	865	990	990	990	990	990	990	990	990	990
„H1“ odkládání kontejneru [mm] ***	3485	3495	3645	3655	3755	3770	3870	3880	4085	4095
„H2“ sklápění kontejneru [mm] ***	5200	5305	5515	5595	5800	5870	6110	6170	6350	6490
„H3“ výška při zalamování min [mm] ***	3150	3150	3300	3300	3400	3400	3500	3500	3700	3700
manipulační prostor [mm]	7000	7250	7600	7650	8000	8000	8350	8450	8800	8900
rozvor ca. [mm]	3500	3500	3500	3900	4000	4200	4400	4500	4700	4800
	3700	3900	4000	4400	4500	4700	4900	4900	5200	5200
hmotnost [kg] ****	2075	2080	2120	2125	2165	2190	2225	2250	2315	2330
max. pracovní tlak [bar]	270	270	280	280	300	300	300	320	320	320
výkon čerpadla při max. tlaku [kW]	48	48	49	49	53	53	53	56	56	56
potřebný točivý moment pohonu čerpadla při max. tlaku [Nm]	407	407	422	422	452	452	452	482	482	482

\* krátký převis kontejneru omezuje jeho vyklápění

\*\* maximální výška kontejneru je odvislá od typu podvozku a proto je při jeho výběru nutno volit tak, aby celková výška vozidla v nezátženém stavu nepřesáhla vyhlášku stanovených 4000 mm.

\*\*\* výšky jsou uváděny při použití kontejneru s výškou 2400 mm

\*\*\*\* hmotnost bez olejové nádrže, čerpadla, upevňovacích prvků, blatníků, volitelného příslušenství jako je např. zadní nárazník, opěry listových per, přidavná aretace kontejneru, atd. Hmotnosti se mohou dle typu podvozku lišit

přesné rozměry a hmotnosti je možné jsou odvislé od typu podvozku. Vhodné podvozky jsou uvedeny v seznamu doporučených podvozků.

Změny související s dalším vývojem vyhrazeny!