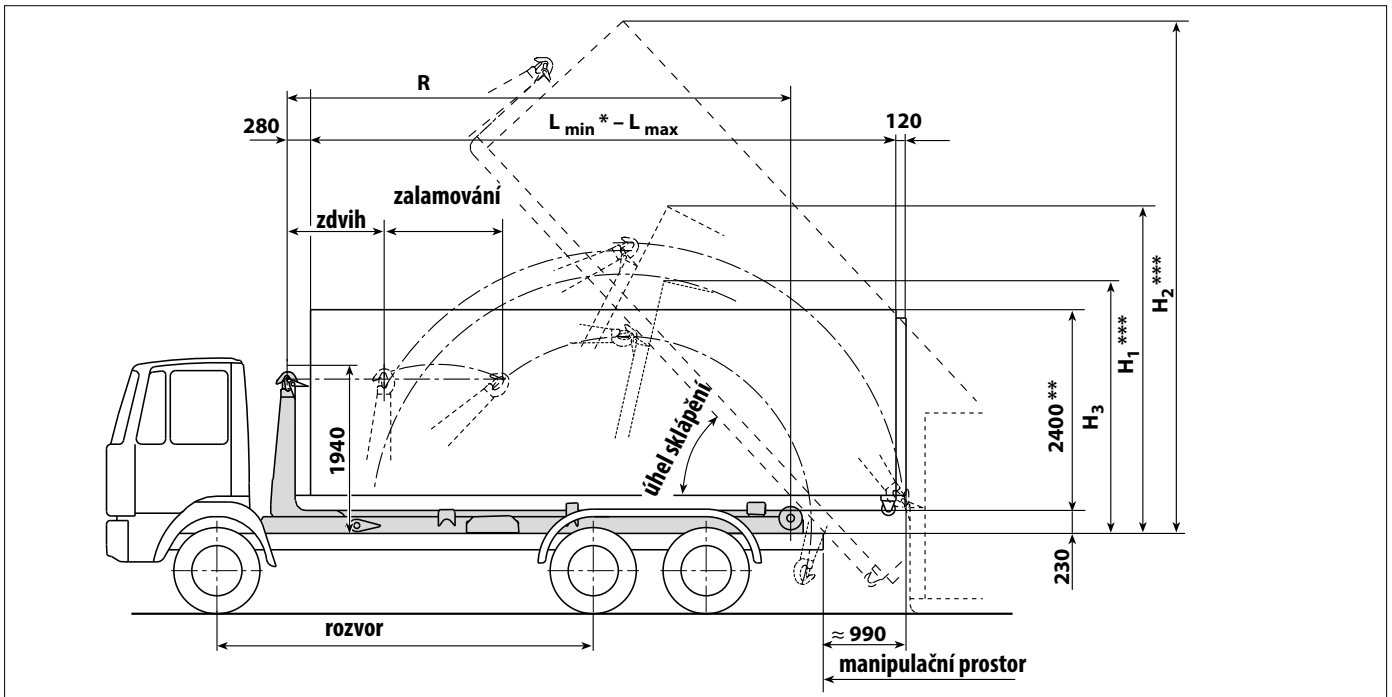




Jednoramenný nosič kontejnerů RS21.55-TSN - RS21.72-TSN (dle DIN 30 722-1)



Technická data

Technicky možná užitečná nosnost vč. kontejneru	max. 21.000 kg
Skutečná užitečná nosnost vč. kontejneru (dle typu podvozku)	13.000 – 16.000 kg
Pro vozidla s celkovou hmotností	od 25.000 – 28.000 kg

Hydraulika:

výkon čerpadla	105 l/min
objem olejové nádrže (využitelný)	50 l
objem hydraulické soustavy	160 l

Pracovní čas:

a) odkládání	16 – 25 s
b) vyklápění	20 – 30 s
c) natahování	34 s

Kontejner dle DIN 30 722-1

s výškou háku	1.570 mm
volitelné	1.370 – 1.480 mm
max. šířka kontejneru dle vyhlášky	2.550 mm
viz. dokument 0395 0651 033 strana 1	
lisovací kontejnery dle DIN 30 730	
Nestandardní kontejnery nutno odsouhlasit.	

RS TSN	21.55	21.57	21.60	21.62	21.65	21.67	21.70	21.72
max. délka kontejneru „L“ [mm] standard	5500	5750	6000	6250	6500	6750	7000	7250
min. délka kontejneru „L“ [mm] *	3750	3750	3750	3750	3750	3750	4000	4000
zdvih [mm]	910	1035	1035	1160	1160	1225	1225	1350
délka nosiče „R“ [mm]	1207	1207	1207	1207	1018	1193	859	985
úhel sklápění	4885	5010	5135	5385	5635	5885	6135	6385
Přesah kontejneru „U“ [mm]	57	57	55	55	51	51	47	47
„H1“ odkládání kontejneru [mm] ***	2950-3750	2955-3750	2965-3765	3050-3870	3195-3880	3120-4035	3445-4045	3450-4155
„H2“ sklápění kontejneru [mm] ***	5410	5515	5600	5800	5920	6115	6170	6355
„H3“ výška při zalamování min [mm] ***	2850	2850	2850	2950	3150	3150	3150	3300
Manipulační prostor [mm]	6480-7420	6730-7670	6770-7660	7105-8015	7310-8115	7550-8520	7820-8520	8015-8785
rozvor ca. [mm]	3600-3900	3900-4200	3900-4200	4200-4500	4500	4500-4800	4800	4800-5100
hmotnost [kg] ****	2375	2385	2400	2445	2475	2513	2545	2565
max. pracovní tlak [bar]	270	270	270	290	290	310	320	320
výkon čerpadla při max. tlaku [kW]								
potřebný točivý moment pohonu čerpadla při max. tlaku [Nm]								
Pracovní čas [s] posuvu kontejneru při plném zdvihu včetně zalamování háku								
Pracovní čas [s] zpětného posuvu kontejneru při plném zdvihu včetně zalamování háku								
použitelný pro ACTS	ano	ano	ano	ano	ano	ne		

* krátký převis kontejneru omezuje jeho vyklápění

** maximální výška kontejneru je odvislá od typu podvozku a proto je při jeho výběru nutno volit tak, aby celková výška vozidla v nezátěženém stavu nepřesáhla vyhláškou stanovených 4000 mm.

*** výšky jsou uváděny při použití kontejneru s výškou 1770 mm

**** hmotnost bez olejové nádrže, čerpadla, upevňovacích prvků, blatníků, volitelného příslušenství jako je např. zadní nárazník, opěry listových per, přidavná aretace kontejneru, atd. Hmotnosti se mohou dle typu podvozku lišit přesné rozměry a hmotnosti je možné jsou odvislé od typu podvozku. Vhodné podvozky jsou uvedeny v seznamu doporučených podvozků.

Změny související s dalším vývojem vyhrazeny!