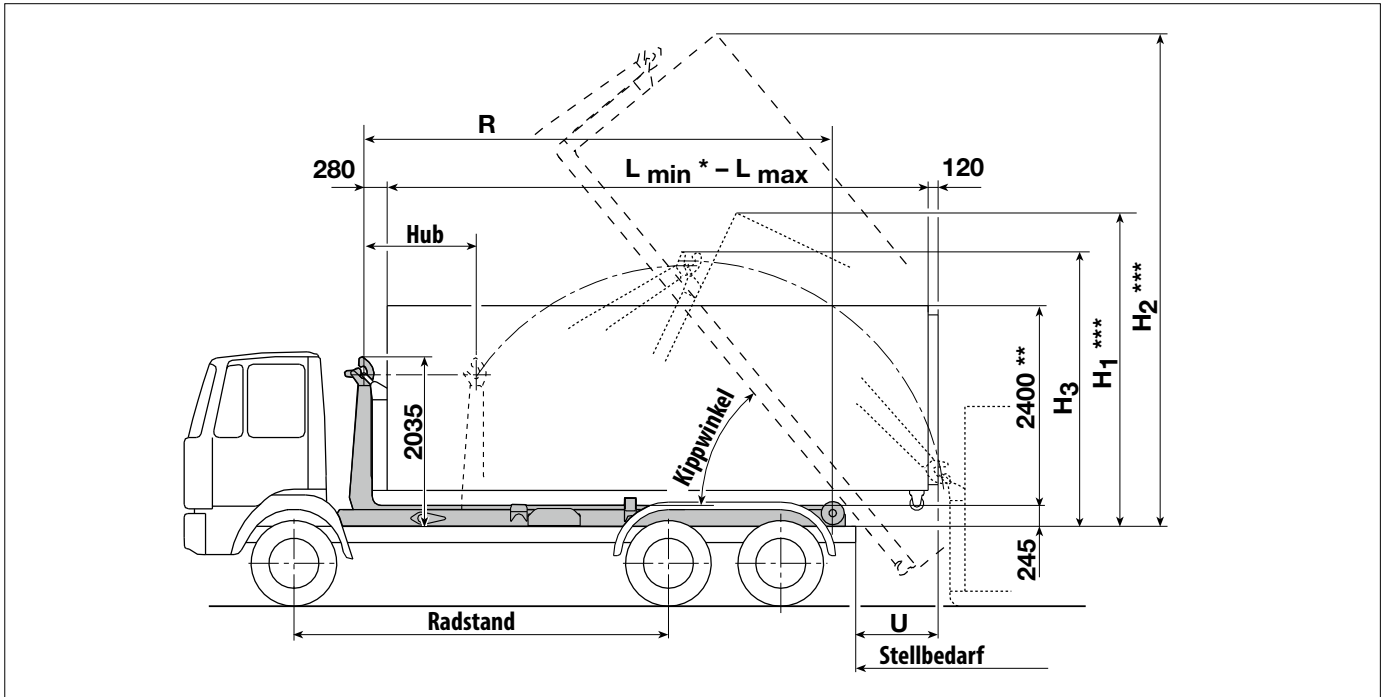




Abrollkipper RS26.55-K – RS26.75-K

(nach DIN 30 722-2)



Technische Daten

Technisch mögliche Nutzlast einschl. Behälter	max. 26.000 kg
Tatsächliche Nutzlast einschl. Behälter (vom Fahrgestell abhängig) für Fahrgestelle mit zul. Ges.-Gew.	18.000 – 26.000 kg ab 28.000 kg

Hydraulikanlage:

Fördermenge der Pumpe	105 l/min
Inhalt des Ölbehälters (nutzbar)	50 l
Inhalt der gesamten Hydraulikanlage	140 l

Arbeitszeit:

a) Absetzen	16 – 25 s
b) Auskippen	20 – 30 s
c) Aufnehmen / Absenken	19 – 34 s

Behälter nach DIN 30 722-2

mit Bügelhöhe	1.570 mm
optional	1.370 – 1.480 mm
maximale Behälterbreite gemäß StVZO	2.550 mm
siehe Behälter-Druckblatt 0395 0651 033 Seite 1	
mobile Behälterpressen nach DIN 30 730	
Sonderbehälter nach Vereinbarung.	

RS...K	26.55	26.57	26.60	26.62	26.65	26.67	26.70	26.72	26.75
max. Behälterlänge „L“ [mm] Standard	5500	5750	6000	6250	6500	6750	7000	7250	7500
min. Behälterlänge „L“ [mm] *	4000	4250	4500	4750	5000	5250	5500	5750	6000
Hub [mm]	1025	1150	1150	1275	1275	1400	1400	1525	1525
Abrollkipperlänge „R“ [mm]	4885	5010	5135	5385	5635	5885	6135	6385	6635
Kippwinkel [°]	58.1	58.1	55.7	55.7	51.5	51.5	48	48	44.9
Behälterüberhang „U“ [mm]	850	975	975	975	975	975	975	975	975
„H ₁ “ Behälter absetzen [mm] ****)	3685	3705	3720	3825	3835	3945	3955	4060	4070
„H ₂ “ Behälter gekippt [mm] ****)	5425	5530	5615	5820	5940	6135	6215	6400	6450
„H ₃ “ Durchschwenkhöhe min. [mm]	3250	3250	3250	3350	3350	3450	3450	3560	3560
Stellbedarf [mm]	7320	7470	7570	7925	7925	8180	8280	8635	8635
Radstand ca. [mm]	3500	3500	3900	4000	4200	4400	4500	4700	4800
	3900	4000	4400	4500	4700	4900	4900	5200	5200
Gewicht [kg] ****)	2295	2300	2315	2350	2380	2425	2465	2480	2510
max. Betriebsdruck [bar]	280	280	280	280	280	300	300	320	320

* aufgrund des kurzen Behälterüberhangs nur bedingt kippbar

** maximale Behälterhöhe ist fahrzeugabhängig und ist so zu wählen, dass gemäß StVZO die Gesamthöhe von 4000 mm bei unbeladenem Fahrzeug nicht überschritten wird.

*** Höhen ergeben sich bei einem Behälter von 2400 mm Höhe

**** Gewicht ohne Ölbehälter, Pumpe, Befestigungsteile, Kotflügel, Zusatzausstattung wie z.B. Unterfahrschutz, Achsabstützung, Innenverriegelung usw. Mehrgewichte fahrzeugstellabhängig.

Genauere Maß- und Gewichtsangaben erfolgen bei Festlegung des Fahrgestells. Passende Fahrgestelle siehe Fahrzeug-Empfehlungslisten.

Änderungen im Zuge der Weiterentwicklung vorbehalten!