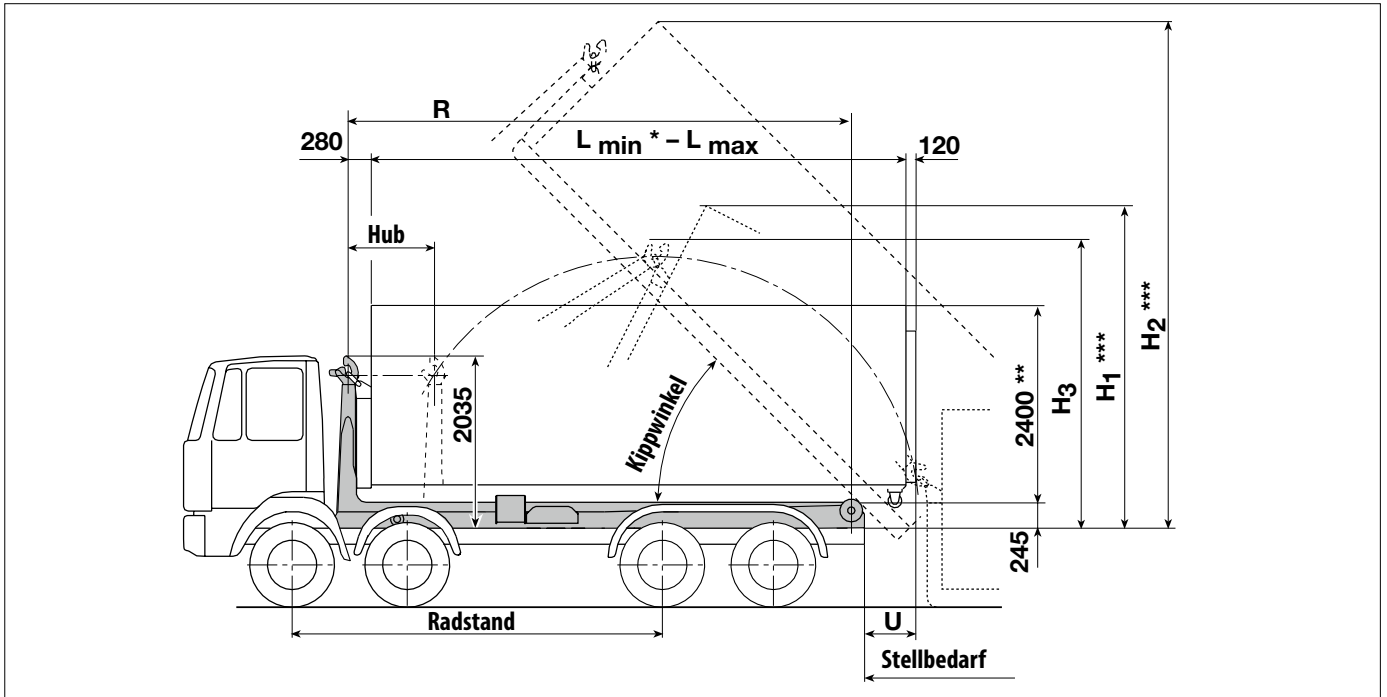




# Abrollkipper RS26.50-L – RS26.70-L

(nach DIN 30 722-2)



## Technische Daten

|  |                                    |
|--|------------------------------------|
| Technisch mögliche Nutzlast<br>einschl. Behälter   | max. 26.000 kg                     |
| Tatsächliche Nutzlast<br>einschl. Behälter (vom Fahrgestell abhängig)<br>für Fahrgestelle mit zul. Ges.-Gew. | 18.000 – 26.000 kg<br>ab 28.000 kg |

### Hydraulikanlage:

|                                     |           |
|-------------------------------------|-----------|
| Fördermenge der Pumpe               | 105 l/min |
| Inhalt des Ölbehälters (nutzbar)    | 50 l      |
| Inhalt der gesamten Hydraulikanlage | 140 l     |

### Arbeitszeit:

|                         |           |
|-------------------------|-----------|
| a) Absetzen             | 16 – 25 s |
| b) Auskippen            | 20 – 30 s |
| c) Aufnehmen / Absenken | 19 – 34 s |

### Behälter nach DIN 30 722-2

|   |                  |
|---|------------------|
| mit Bügelhöhe                                   | 1.570 mm         |
| optional  | 1.370 – 1.480 mm |
| maximale Behälterbreite gemäß StVZO             | 2.550 mm         |
| siehe Behälter-Druckblatt 0395 0651 033 Seite 1 |                  |
| mobile Behälterpressen nach DIN 30 730          |                  |
| Sonderbehälter nach Vereinbarung.               |                  |

| RS...L  | 26.50 | 26.52 | 26.55 | 26.57 | 26.60 | 26.62 | 26.65 | 26.67 | 26.70 |
|---|-------|-------|-------|-------|-------|-------|-------|-------|-------|
| max. Behälterlänge „L“ [mm] Standard          | 5000  | 5250  | 5500  | 5750  | 6000  | 6250  | 6500  | 6750  | 7000  |
| min. Behälterlänge „L“ [mm] *                 | 4250  | 4500  | 4750  | 5000  | 5250  | 5500  | 5750  | 6000  | 6250  |
| Hub [mm]                                      | 1025  | 1150  | 1150  | 1275  | 1275  | 1400  | 1400  | 1525  | 1525  |
| Abrollkipperlänge „R“ [mm]                    | 4885  | 5010  | 5135  | 5385  | 5635  | 5885  | 6135  | 6385  | 6635  |
| Kippwinkel [°]                                | 58.1  | 58.1  | 55.7  | 55.7  | 51.5  | 51.5  | 48    | 48    | 44.9  |
| Behälterüberhang „U“ [mm]                     | 360   | 485   | 610   | 610   | 610   | 610   | 610   | 610   | 610   |
| „H <sub>1</sub> “ Behälter absetzen [mm] **** | 3640  | 3640  | 3720  | 3795  | 3810  | 3915  | 3930  | 4040  | 4050  |
| „H <sub>2</sub> “ Behälter gekippt [mm] ***   | 5425  | 5530  | 5615  | 5820  | 5940  | 6135  | 6215  | 6400  | 6450  |
| „H <sub>3</sub> “ Durchschwenkhöhe min. [mm]  | 3250  | 3250  | 3250  | 3350  | 3350  | 3450  | 3450  | 3560  | 3560  |
| Stellbedarf [mm]                              | 6830  | 7080  | 7205  | 7460  | 7560  | 7915  | 7915  | 8170  | 8270  |
| Radstand ca. [mm]                             | 4250  | 4250  | 4250  | 4250  | 4300  | 4500  | 4800  | 5100  | 5300  |
|   |       |       |       | 4300  | 4500  | 4800  | 5100  | 5300  | 5500  |
| Gewicht [kg] ****)                            | 2290  | 2295  | 2315  | 2350  | 2385  | 2420  | 2465  | 2500  | 2535  |
| max. Betriebsdruck [bar]                      | 300   | 300   | 300   | 320   | 320   | 320   | 320   | 320   | 320   |

\* aufgrund des kurzen Behälterüberhangs nur bedingt kippbar

\*\* maximale Behälterhöhe ist fahrzeugabhängig und ist so zu wählen, dass gemäß StVZO die Gesamthöhe von 4000 mm bei unbeladenem Fahrzeug nicht überschritten wird.

\*\*\* Höhen ergeben sich bei einem Behälter von 2400 mm Höhe

\*\*\*\* Gewicht ohne Ölbehälter, Pumpe, Befestigungsteile, Kotflügel, Zusatzausstattung wie z.B. Unterfahrschutz, Achsabstützung, Innenverriegelung usw. Mehrgewichte fahrzeugstellabhängig.

Genaue Maß- und Gewichtsangaben erfolgen bei Festlegung des Fahrgestells. Passende Fahrgestelle siehe Fahrzeug-Empfehlungslisten.

Änderungen im Zuge der Weiterentwicklung vorbehalten!