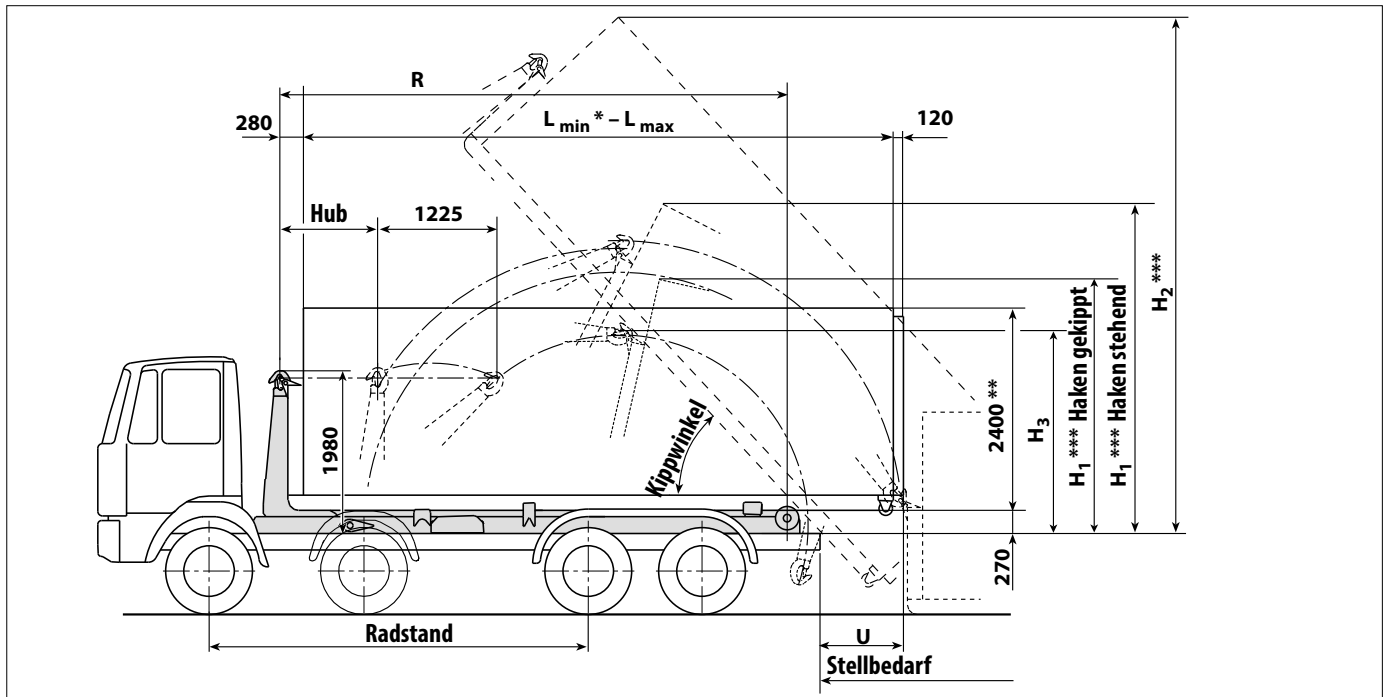




Abrollkipper RS26.52-TSL - RS26.70-TSL

(nach DIN 30 722-2)



Technische Daten

Technisch mögliche Nutzlast max. 26.000 kg
 einschl. Behälter
 Tatsächliche Nutzlast 18.000 – 26.000 kg
 einschl. Behälter (vom Fahrgestell abhängig)
 für Fahrgestelle mit zul. Ges.-Gew. ab 28.000 kg

Hydraulikanlage:

Fördermenge der Pumpe 105 l/min
 Inhalt des Ölbehälters (nutzbar) 50 l
 Inhalt der gesamten Hydraulikanlage 140 l

Arbeitszeit:

a) Absetzen 16 – 25 s
 b) Auskippen 20 – 30 s
 c) Aufnehmen / Absenken 19 – 34 s

Behälter nach DIN 30 722-2

mit Bügelhöhe 1.570 mm
 optional 1.370 – 1.480 mm
 maximale Behälterbreite gemäß StVZO 2.550 mm
 siehe Behälter-Druckblatt 0395 0651 033 Seite 1
 mobile Behälterpressen nach DIN 30 73
 Sonderbehälter nach Vereinbarung.

RS... TSL	26.52	26.55	26.57	26.60	26.62	26.65	26.67	26.70
max. Behälterlänge „L“ [mm] Standard	5250	5500	5750	6000	6250	6500	6750	7000
min. Behälterlänge „L“ [mm] *	3750	3750	3750	3750	3750	3750	3750	4000
Hub [mm]	965	965	1090	1090	1150	1150	1275	1275
Abrollkipperlänge „R“ [mm]	5010	5135	5385	5635	5885	6135	6385	6635
Kippwinkel [°]	58,1	55,7	55,7	51,5	51,5	48	48	44,9
Behälterüberhang „U“ [mm]	485	610	610	610	610	610	610	610
„H1“ Behälter absetzen [mm] ***	3495 2825	3495 2815	3580 2865	3580 2865	3715 2950	3715 2950	3810 3015	3810 3015
„H2“ Behälter gekippt [mm] ***	5545	5625	5835	5955	6150	6235	6420	6465
„H3“ Durchschwenkhöhe min. [mm]	2505	2505	2590	2590	2720	2720	2810	2810
Stellbedarf [mm]	6645	6860	7010	7300	7530	7695	7850	8125
Radstand ca. [mm]	4250	4250	4250 4300	4300 4500	4500 4800	4800 5100	5100 5300	5300 5500
Gewicht [kg] ****	2505	2525	2570	2610	2650	2695	2730	2770
max. Betriebsdruck [bar]	300	300	320	320	320	320	320	320
ACTS tauglich	ja	ja	ja	ja	ja	ja	ja	ja

* aufgrund des kurzen Behälterüberhangs nur bedingt kippbar
 Behälterlängen in Aufnahmestellung (markierte Position siehe Bedienungsanleitung)

** maximale Behälterhöhe ist fahrzeugabhängig und ist so zu wählen, dass gemäß StVZO die Gesamthöhe von 4000 mm bei unbeladenem Fahrzeug nicht überschritten wird.

*** Höhen ergeben sich bei einem Behälter von 1770 mm Höhe

**** Gewicht ohne Ölbehälter, Pumpe, Befestigungsteile, Kotflügel, Zusatzausstattung wie z.B. Unterfahrschutz, Achsabstützung, Innenverriegelung usw. Mehrgewichte fahrgestellabhängig.

Genauere Maß- und Gewichtsangaben erfolgen bei Festlegung des Fahrgestells. Passende Fahrgestelle siehe Fahrzeug-Empfehlungslisten.

Änderungen im Zuge der Weiterentwicklung vorbehalten!