

Technische Daten

Technisch mögliche Nutzlast einschl. Behälter	max. 26.000 kg
Tatsächliche Nutzlast einschl. Behälter (vom Fahrgestell abhängig)	18.000 – 26.000 kg
für Fahrgestelle mit zul. Ges.-Gew. ab	28.000 kg
Hydraulikanlage:	
Fördermenge der Pumpe	105 l/min
Inhalt des Ölbehälters (nutzbar)	50 l
Inhalt der gesamten Hydraulikanlage	140 l
Arbeitszeit:	
a) Absetzen	16 – 25 s
b) Auskippen	20 – 30 s
c) Aufnehmen / Absenken	19 – 34 s
Behälter nach DIN 30 722-1 mit Bügelhöhe	1.570 mm
optional	1.420 – 1.480 mm
maximale Behälterbreite gemäß StVZO	2.550 mm
siehe Behälter-Druckblatt 0395 0651 033 Seite 1 mobile Behälterpressen nach DIN 30 730 Sonderbehälter nach Vereinbarung.	

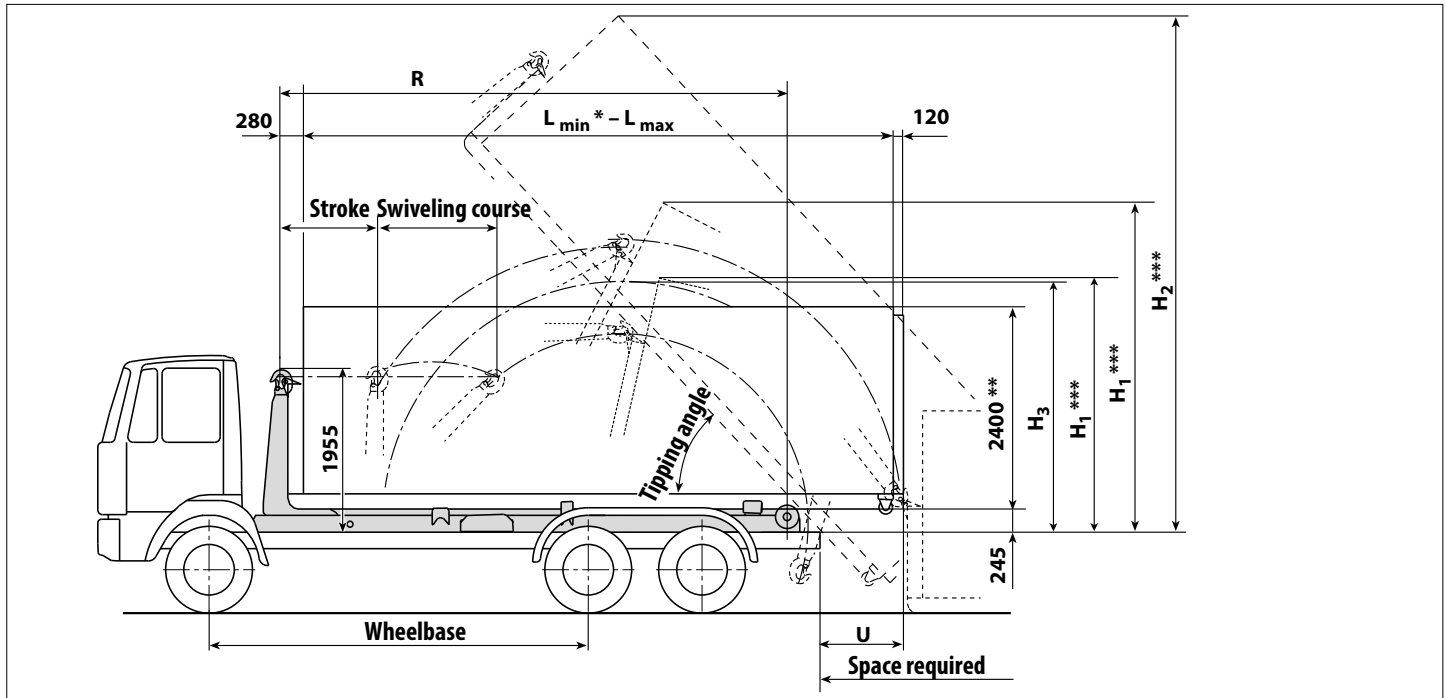
RS ... TSKN	26.57	26.60	26.62	26.65	26.67	26.70	26.72	26.75
Hub [mm]	965	965	1090	1090	1150	1150	1275	1275
Schwenkweg [mm]	1225	1225	1225	1080	1225	950	1080	915
Abrollkipperlänge „R“ [mm]	5010	5135	5385	5635	5885	6135	6385	6635
Kippwinkel	58,1	55,7	55,7	51,5	51,5	48	48	44,9
Behälterüberhang „U“ [mm]	985	975	975	975	975	975	975	975
„H ₁ “ Behälter absetzen [mm] ***	3035	3045	3105	3205	3260	3410	3410	3530
	3860	3875	3980	3990	4015	4155	4265	4275
„H ₂ “ Behälter gekippt [mm] ***	5530	5620	5820	5940	6135	6215	6400	6450
„H ₃ “ Durchschwenkhöhe min. [mm]	2980	2975	3100	3095	3200	3275	3405	3405
Stellbedarf [mm]	7045	7225	7475	7660	7795	8060	8315	8490
Radstand ca. [mm]	3500	3900	4000	4200	4400	4500	4700	4800
	4000	4400	4500	4700	4900	4900	5200	5200
Gewicht [kg] ****)	2485	2500	2550	2585	2630	2675	2685	2720
max. Betriebsdruck [bar]	280	280	280	280	300	300	320	320

Max. Behälterlänge „L“ (mm) Standard		26.57	26.60	26.62	26.65	26.67	26.70	26.72	26.75
mit Verriegelungsdorn nach DIN, ohne hydraulische Verriegelung	min. Behälterlänge „L“ (mm) transportierbar	3750	3750	4000	4250	4500	4750		
	min. Behälterlänge „L“ (mm) bedingt kippbar*)	4250	4500	4750	5000	5250	5500		
	min. Behälterlänge „L“ (mm) kippbar	4500	4750	5000	5250	5500	5750		
mit Verriegelungsdorn nach DIN, mit hydraulischer Verriegelung	min. Behälterlänge „L“ (mm) transportierbar	3750	3750	4000	3750	3750	3750		
	min. Behälterlänge „L“ (mm) bedingt kippbar*)	3750	3750	4000	3750	3750	4000		
	min. Behälterlänge „L“ (mm) kippbar	4000	4000	4250	4000	4000	4250		
ohne Verriegelungsdorn nach DIN, mit hydraulischer Verriegelung	min. Behälterlänge „L“ (mm) transportierbar	3750	3750	4000	3750	3750	3750	4000	
	min. Behälterlänge „L“ (mm) bedingt kippbar*)	3750	3750	4000	3750	3750	4000	4000	4250
	min. Behälterlänge „L“ (mm) kippbar	4000	4000	4250	4000	4000	4250	4250	4500

Alle angegebenen Behälterlängen gelten für lichte Behälterlängen nach DIN 30722, Teil 1 und 2 und nur für Geräte mit Standard-Verriegelungsmaß und hydraulischer Verriegelung in Standardposition.

* aufgrund des kurzen Behälterüberhangs nur bedingt kippbar
 ** maximale Behälterhöhe ist fahrzeugabhängig und ist so zu wählen, dass gemäß StVZO die Gesamthöhe von 4000 mm bei unbeladenem Fahrzeug nicht überschritten wird.
 *** Höhen ergeben sich bei einem Behälter von 2400 mm Höhe
 **** Gewicht ohne Ölbehälter, Pumpe, Befestigungsteile, Kotflügel, Zusatzausstattung wie z.B. Unterfahrschutz, Achsabstufung, Innenverriegelung usw. Mehrgewichte fahrgestellabhängig.
 Genaue Maß- und Gewichtsangaben erfolgen bei Festlegung des Fahrgestells. Passende Fahrgestelle siehe Fahrzeug-Empfehlungslisten.

Änderungen im Zuge der Weiterentwicklung vorbehalten!



Technical Data

Technically admissible payload incl. container	max. 26.000 kg
Effective payload incl. container (depending on the chassis)	18.000 – 26.000 kg
for chassis with a permissible g.v.w.	28.000 kg
Hydraulic system:	
Pump flow rate	105 l/min
Oil tank capacity (effective)	50 l
Capacity of the entire hydraulic system	140 l
Operating time:	
a) Setting down	16 – 25 s
b) Tipping	20 – 30 s
c) Picking up / lowering	19 – 34 s
Containers according to DIN 30 722-1	
with strap height	1.570 mm
optional	1.420 – 1.480 mm
Max. container width according to StVZO	2.550 mm
See Container data sheet 0395 0651 033 page 1	
Mobile compactors according to DIN 30 730	
Special containers by arrangement.	

RS ... TSKN	26.57	26.60	26.62	26.65	26.67	26.70	26.72	26.75
Stroke [mm]	965	965	1090	1090	1150	1150	1275	1275
Swiveling course [mm]	1225	1225	1225	1080	1225	950	1080	915
Hooklift length "R" [mm]	5010	5135	5385	5635	5885	6135	6385	6635
Tipping angle	58,1	55,7	55,7	51,5	51,5	48	48	44,9
Container overhang "U" [mm]	985	975	975	975	975	975	975	975
"H ₁ " Setting down container [mm] ***	3035	3045	3105	3205	3260	3410	3410	3530
	3860	3875	3980	3990	4015	4155	4265	4275
"H ₂ " Container tipped [mm] ***	5530	5620	5820	5940	6135	6215	6400	6450
"H ₃ " Clearance zone radius of job min. [mm]	2980	2975	3100	3095	3200	3275	3405	3405
Space required [mm]	7045	7225	7475	7660	7795	8060	8315	8490
Wheelbase approx. [mm]	3500	3900	4000	4200	4400	4500	4700	4800
	4000	4400	4500	4700	4900	4900	5200	5200
Weight [kg] ****)	2485	2500	2550	2585	2630	2675	2685	2720
max. operating pressure [bar]	280	280	280	280	300	300	320	320

max. container length "L" [mm] standard		5750	6000	6250	6500	6750	7000	7250	7500
with locking pin according to DIN, without hydraulic lock	min. container length "L" [mm] transportable	3750	3750	4000	4250	4500	4750		
	min. container length "L" [mm] conditionally tiltable *)	4250	4500	4750	5000	5250	5500		
	min. container length "L" [mm] tiltable	4500	4750	5000	5250	5500	5750		
with locking pin according to DIN, with hydraulic lock	min. container length "L" [mm] transportable	3750	3750	4000	3750	3750	3750		
	min. container length "L" [mm] conditionally tiltable *)	3750	3750	4000	3750	3750	4000		
	min. container length "L" [mm] tiltable	4000	4000	4250	4000	4000	4250		
without locking pin according to DIN, with hydraulic lock	min. container length "L" [mm] transportable	3750	3750	4000	3750	3750	3750	4000	
	min. container length "L" [mm] conditionally tiltable *)	3750	3750	4000	3750	3750	4000	4000	4250
	min. container length "L" [mm] tiltable	4000	4000	4250	4000	4000	4250	4250	4500

All mentioned container lengths are interior lengths compliant with DIN 20722, part 1 and 2 and are only valid in combination with standard locking distance and hydraulic lock in standard position.

* Tipping is only possible with limitations due to the short container overhang.

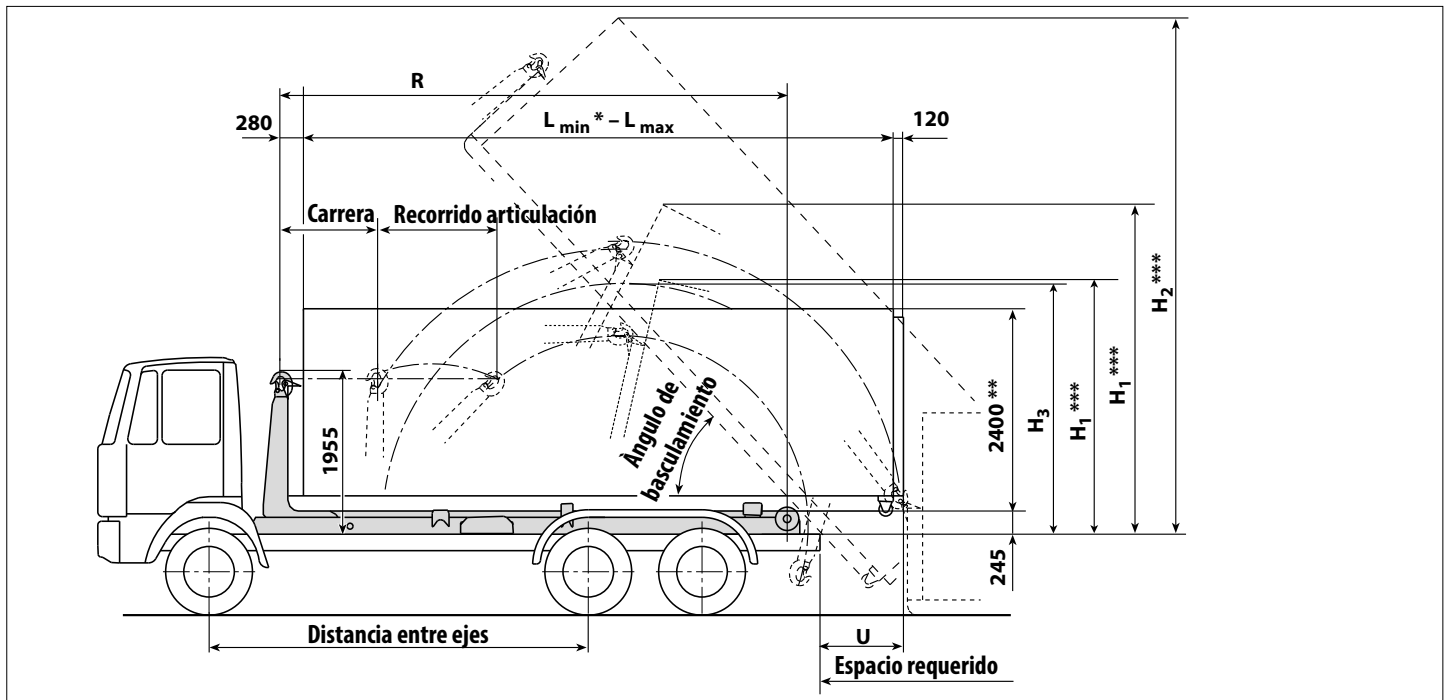
** The maximum container height is dependent on the vehicle and should be chosen such that, in accordance with the German Motor Vehicle Construction and Use Regulations, the overall height of 4 000 mm is not exceeded when the vehicle is unloaded.

*** The heights are based on a container height of 2 400 mm.

**** Weight without oil tank, pump, fixing parts, mud guards, additional equipment such as under-ride guard, axle support, internal locking mechanism, etc. Excess weights depending on the chassis.

Exact dimensions and weights will be given, once a chassis has been chosen. For suitable chassis see lists of recommended vehicles.

Subject to modification due to new developments!



Datos técnicos

Carga útil técnicamente posible incl. contenedor	max. 26.000 kg
Carga útil real incl. contenedor (dependiente del chasis)	18.000 – 26.000 kg
fPara chasis con un PM	28.000 kg
Equipo hidráulico:	
Caudal de la bomba	105 l/min
Contenido del depósito de aceite (útil)	50 l
Contenido total del equipo hidráulico	140 l
Tiempo de trabajo:	
a) depositar	16 – 25 s
b) bascular	20 – 30 s
c) recoger	19 – 34 s
Contenedores según DIN 30 722-1 con altura de gancho	1.570 mm
opcional	1.420 – 1.480 mm
máx. según legislación nacional	2.550 mm
Véase impreso sobre contenedores nº 0395 0651 033 página 1	
Compactadoras móviles según DIN 30 730	
Contenedores especiales previo acuerdo.	

RS ... TSKN	26.57	26.60	26.62	26.65	26.67	26.70	26.72	26.75
Carrera [mm]	965	965	1090	1090	1150	1150	1275	1275
Recorrido articulación [mm]	1225	1225	1225	1080	1225	950	1080	915
Longitud del multibascalante sobre rodillo "R" [mm]	5010	5135	5385	5635	5885	6135	6385	6635
Ángulo de basculamiento	58,1	55,7	55,7	51,5	51,5	48	48	44,9
Voladizo del contenedor "U" [mm]	985	975	975	975	975	975	975	975
"H ₁ " Depositar el contenedor [mm] ***	3035	3045	3105	3205	3260	3410	3410	3530
"H ₂ " Contenedor basculado [mm] ***	3860	3875	3980	3990	4015	4155	4265	4275
"H ₃ " Altura de giro mín. [mm]	2980	2975	3100	3095	3200	3275	3405	3405
Espacio requerido [mm]	7045	7225	7475	7660	7795	8060	8315	8490
Distancia entre ejes aprox. [mm]	3500	3900	4000	4200	4400	4500	4700	4800
Peso [kg] ****)	2485	2500	2550	2585	2630	2675	2685	2720
Presión de trabajo máx. [bar]	280	280	280	280	300	300	320	320

"L" Longitud exterior del contenedor [mm] Standard		26.57	26.60	26.62	26.65	26.67	26.70	26.72	26.75
con cuernos de bloqueo según DIN, sin bloqueo hidráulico	mín. Longitud del contenedor "L" [mm] transportable	3750	3750	4000	4250	4500	4750		
	mín. Longitud del contenedor "L" condicionalmente inclinable *)	4250	4500	4750	5000	5250	5500		
	mín. Longitud del contenedor "L" [mm] inclinable	4500	4750	5000	5250	5500	5750		
con cuernos de bloqueo según DIN, con bloqueo hidráulico	mín. Longitud del contenedor "L" [mm] transportable	3750	3750	4000	3750	3750	3750		
	mín. Longitud del contenedor "L" condicionalmente inclinable *)	3750	3750	4000	3750	3750	4000		
	mín. Longitud del contenedor "L" [mm] inclinable	4000	4000	4250	4000	4000	4250		
sin cuernos de bloqueo según DIN, con bloqueo hidráulico	mín. Longitud del contenedor "L" [mm] transportable	3750	3750	4000	3750	3750	3750	4000	
	mín. Longitud del contenedor "L" condicionalmente inclinable *)	3750	3750	4000	3750	3750	4000	4000	4250
	mín. Longitud del contenedor "L" [mm] inclinable	4000	4000	4250	4000	4000	4250	4250	4500

Todas las longitudes de contenedor especificadas se aplican a las longitudes de contenedor interiores según la norma DIN 30722, partes 1 y 2 y sólo para equipos con dimensión de bloqueo estándar y bloqueo hidráulico en posición estándar.

* Debido al voladizo del contenedor solamente es basculante con limitaciones

** La altura máxima del contenedor depende del chasis y tiene que ser elegida según la legislación nacional, de manera que no exceda la altura máxima autorizada de 4.000 mm con el vehículo sin cargar.

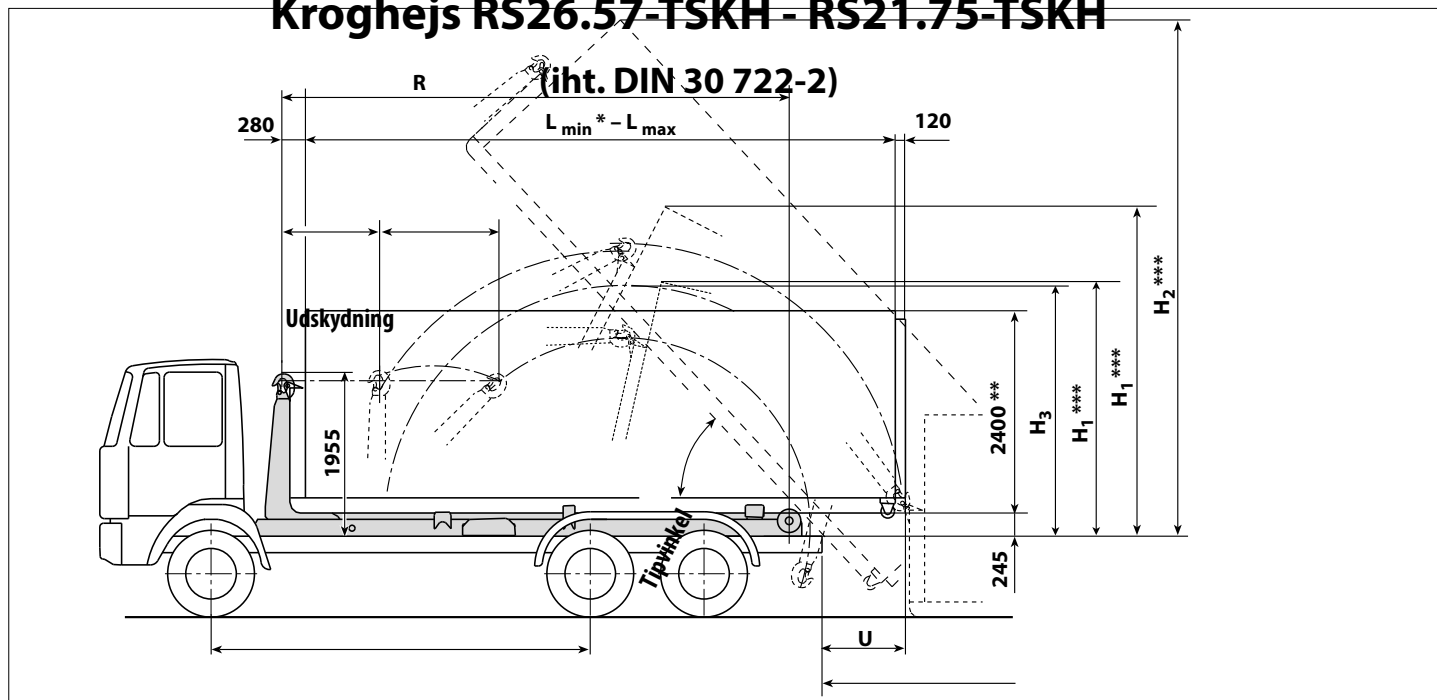
*** Las alturas resultan de contenedores con una altura de 2.400 mm.

**** Peso sin depósito de aceite, bomba, piezas de fijación, guardabarros y accesorios, como barra-empotramiento, soporte hidráulico de ballestas, bloqueo hidráulico interior/exterior para contenedores, etc. Los pesos adicionales dependen del chasis.

Datos correspondientes a medidas y pesos precisos se indican una vez concretado el chasis. Véase listas de recomendación para chasis apropiados.

Reservado el derecho a introducir modificaciones en el curso del desarrollo técnico.

Kroghejs RS26.57-TSKH - RS21.75-TSKH



Akselafstand

max. 26.000 kg

Tekniske data

18.000 – 26.000 kg

Tip- & optrækskapacitet

inkl. containerr 28.000 kg

Teknisk nyttelast

inkl. container (afhængig af chassistype) 105 l/min

Til chassiser med tilladt totalvægt fra 50 l
140 l

Hydraulikanlæg:

Fødemængde pumpe ved 1.115 o/min. 16 – 25 s

Tankstørrelse 20 – 30 s

Olieindhold i hele hydraulikanlæg 19 – 34 s

Arbejdstid:

a) Afsætning 1.570 mm

b) Bagtip 1.420 – 1.480 mm

c) Optagning 2.550 mm

Container iht. DIN 30 722-2

for kroghejde

Som option fra

maximale Behälterbreite gemäß StVZO

se container datablad 0395 0651 033 side 1

Transportabel kompressor iht. DIN 30 73

Specialcontainer efter aftale.

RS ... TSKN 26.57 26.60 26.62 26.65 26.67 26.70 26.72 26.75

Pladskrav

665 965 1090 1090 1150 1150 1275 1275

1225 1225 1225 1080 1225 950 1080 915

	5010	5135	5385	5635	5885	6135	6385	6635
Maks. containerlængde „L“ [mm] standard	58,1	55,7	55,7	51,5	51,5	48	48	44,9
Min. containerlængde „L“ [mm] *)	3035	3045	3105	3205	3260	3410	3410	3530
Udskydning [mm]	3860	3875	3980	3990	4015	4155	4265	4275
Kroghejslængde „R“ [mm]	2980	2975	3100	3095	3200	3275	3405	3405
Tipvinkel [°]	7045	7225	7475	7660	7795	8060	8315	8490
Containeroverhæng „U“ [mm]	3500	3900	4000	4200	4400	4500	4700	4800
„H ₁ “ container afsætning [mm] ***	-	-	-	-	-	-	-	-
„H ₂ “ container tippet [mm] ***	4000	4400	4500	4700	4900	4900	5200	5200
„H ₃ “ Krogsving-højde min. [mm]	2485	2500	2550	2585	2630	2675	2685	2720
Pladskrav ved afsætning [mm]	280	280	280	280	300	300	320	320
Akselafstand ca. [mm]	5750	6000	6250	6500	6750	7000	7250	7500
Vægt [kg] ****	3750	3750	4000	4250	4500	4750		
Maks. driftstryk [bar]	4250	4500	5000	5250	5500	5750		
ACTS	4500	4750	5000	5250	5500	5750		
	4000	4000	4250	4000	4000	4250		
	3750	3750	4000	3750	3750	4000		
	4000	4000	4250	4000	4000	4250		
	3750	3750	4000	3750	3750	4000		
	4000	4000	4250	4000	4000	4250		

* Pga. det korte container overhæng kun tipbar i begrænset omfang.

** Maksimal containerbredde er afhængig af, hvilket køretøj der benyttes. Køretøjet skal vælges iht. StVZO, så køretøjet uden last ikke overskrider den tilladte højde på 4000 mm.

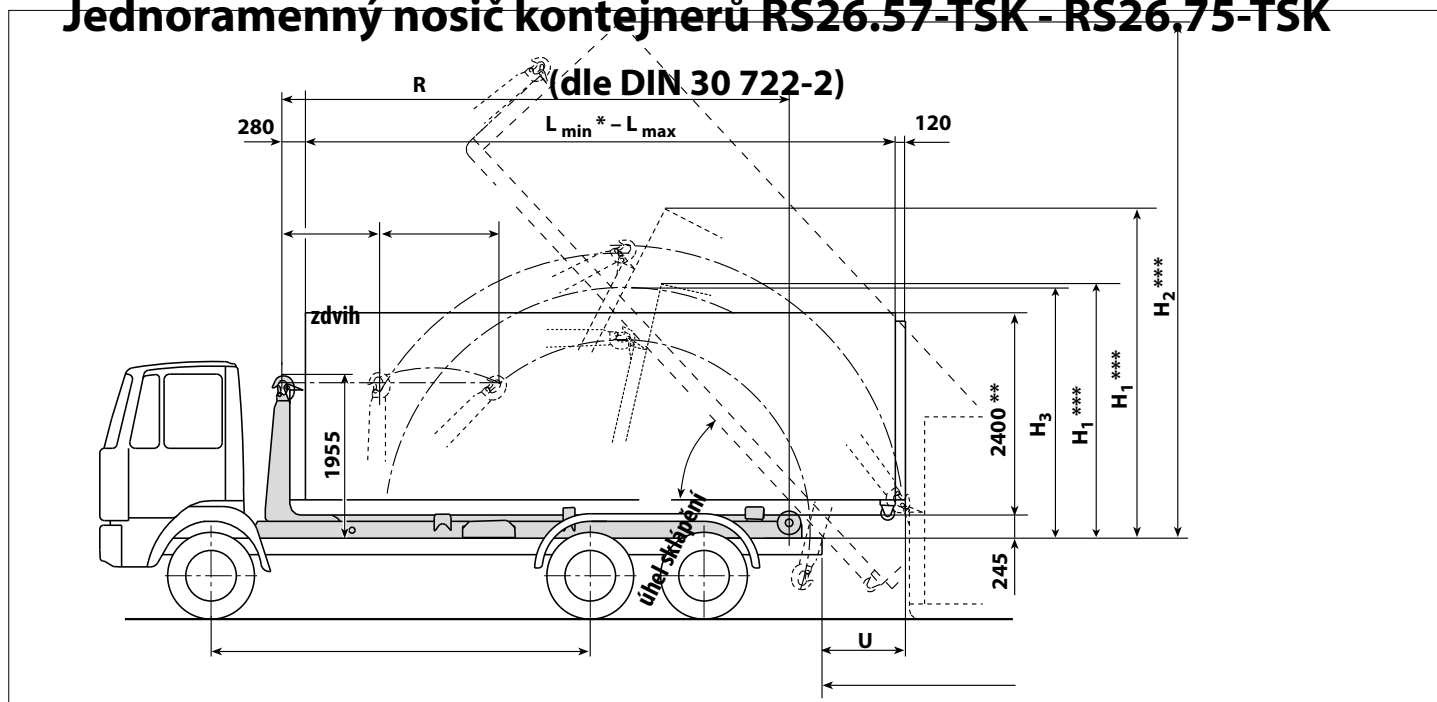
*** De angivne mål er baseret på en containerhøjde på 2400 mm.

**** Vægt uden tank, pumpe, fastgørelsesdele, skærme, ekstraudstyr som eksempelvis kofanger, akselafstøtning, indvendige låse osv. Mervægt kan forekomme ved specifikationsændringer.

Nøjagtig mål- og vægtangivelser fremkommer ved valg af chassis. De passende chassis fremgår af køretøjs-referencelisten.

Med forbehold for ændringer som følge af videreudvikling!

Jednoramenný nosič kontejnerů RS26.57-TSK - RS26.75-TSK



ROZVOR

max. 26.000 kg

Technická data

18.000 – 26.000 kg

Technicky možná užitečná nosnost

vč. kontejneru

28.000 kg

Skutečná užitečná nosnost

vč. kontejneru (dle typu podvozku)

105 l/min

Pro vozidla s celkovou hmotností

od 50 l
140 l

Hydraulika:

výkon čerpadla

16 – 25 s

objem olejové nádrže (využitelný)

20 – 30 s

objem hydraulické soustavy

19 – 34 s

Pracovní čas:

a) odkládání

1.570 mm

b) vyklápění

1.420 – 1.480 mm

c) natahování

2.550 mm

Kontejner dle DIN 30 722-2

s výškou háku

volitelné

max. šířka kontejneru dle vyhlášky

viz. dokument 0395 0651 033 strana 1

lisovací kontejnery dle DIN 30 730

Nestandardní kontejnery nutno odsouhlasit.

RS ... TSKN

manipulační prostor

26.57 26.60 26.62 26.65 26.67 26.70 26.72 26.75

1090 1090 1150 1150 1275 1275

1225 1225 1225 1080 1225 950 1080 915

	26.57	26.60	26.62	26.65	26.67	26.70	26.72	26.75
max. délka kontejneru „L“ [mm] standard	5010	5135	5385	5635	5885	6135	6385	6635
min. délka kontejneru „L“ [mm] *)	58,1	55,7	55,7	51,5	51,5	48	48	44,9
zdvih [mm]	985	975	975	975	975	975	975	975
délka nosiče „R“ [mm]	3035	3045	3105	3205	3260	3410	3410	3530
úhel sklápění [°]	3860	3875	3980	3990	4015	4155	4265	4275
Přesah kontejneru „U“ [mm]	5530	5620	5820	5940	6135	6215	6400	6450
„H1“ odkládání kontejneru [mm] ***	2980	2975	3100	3095	3200	3275	3405	3405
„H2“ sklápění kontejneru [mm] ***	7045	7225	7475	7660	7795	8060	8315	8490
„H3“ výška při zalamování min [mm] ***	3500	3900	4000	4200	4400	4500	4700	4800
Manipulační prostor [mm]	4000	4400	4500	4700	4900	4900	5200	5200
rozvor ca. [mm]	2485	2500	2550	2585	2630	2675	2685	2720
hmotnost [kg] ****	280	280	280	280	300	300	320	320
max. pracovní tlak [bar]	5750	6000	6250	6500	6750	7000	7250	7500
ACTS	ano	ano	ano	ano	ano	ano	ano	ano
	3750	3750	4000	3750	3750	4000	4000	4250

4000 4000 4250 4000 4000 4250 4250 4500

* krátký převis kontejneru omezuje jeho vyklápění

** maximální výška kontejneru je odvislá od typu podvozku a proto je při jeho výběru nutno volit tak, aby celková výška vozidla v nezátíženém stavu nepřesáhla vyhláškou stanovených 4000 mm.

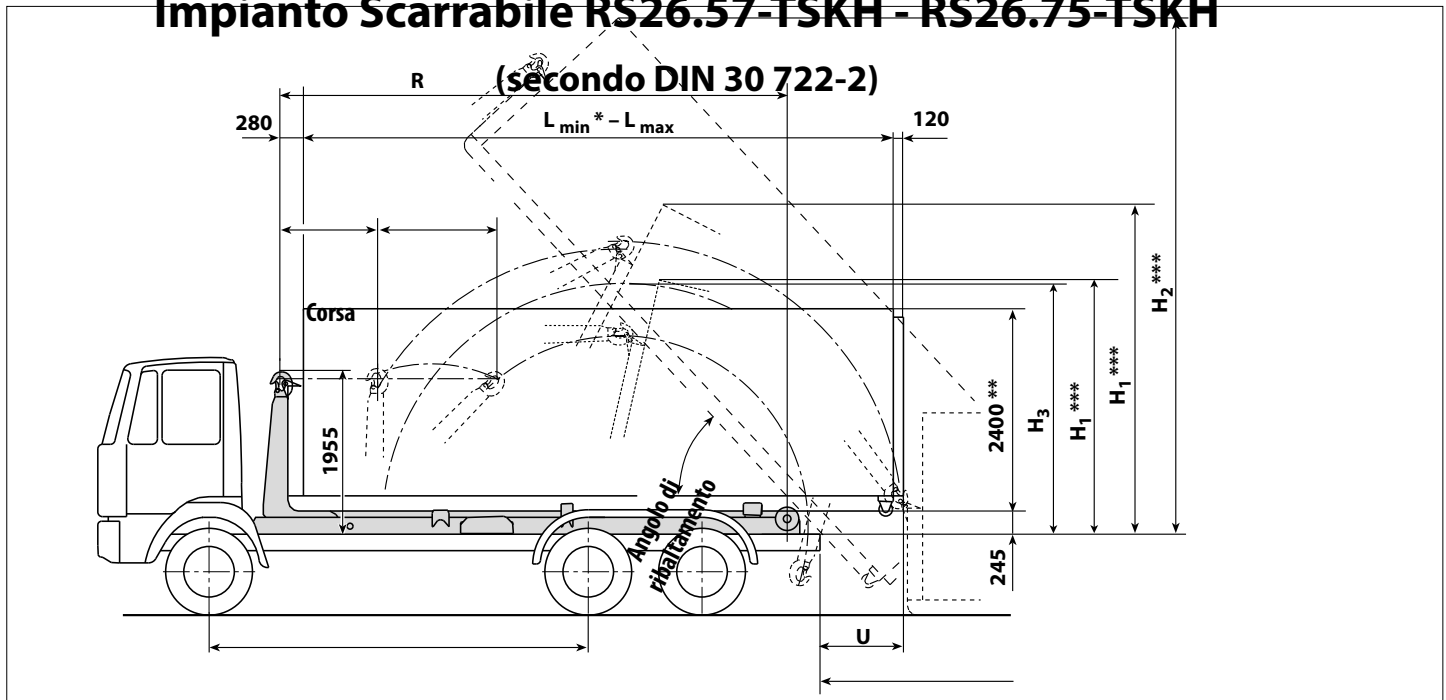
*** výšky jsou uváděny při použití kontejneru s výškou 1770 mm

**** hmotnost bez olejové nádrže, čerpadla, upevňovacích prvků, blatníků, volitelného příslušenství jako je např. zadní nárazník, opěry listových per, přidavná aretace kontejneru, atd. Hmotnosti se mohou dle typu podvozku lišit

přesné rozměry a hmotnosti je možné jsou odvislé od typu podvozku. Vhodné podvozky jsou uvedeny v seznamu doporučených podvozků.

Změny související s dalším vývojem vyhrazeny!

Impianto Scarrabile RS26.57-TSKH - RS26.75-TSKH



Passo

max. 26.000 kg

Dati tecnici

18.000 – 26.000 kg

Massa utile max. tecnica

28.000 kg

incluso contenitore

Massa utile reale

incluso contenitore (in funzione di telaio veicolo)

Idoneo per veicoli con massa totale a terra

140 l

Impianto idraulico:

Flusso olio pompa a regime nominale 1.115 giri/min

Contenuto del serbatoio olio idraulico (utile)

Contenuto del impianto idraulico completo

Tempi di operazione:

a) Scarrare 1.570 mm

b) Ribaltare 1.420 – 1.480 mm

c) Carrare/Posare su telaio 2.550 mm

Contenitori simili alla norma DIN 30 722-2

Altezza gancio possibili da

opzionale

Massima larghezza secondo codice della strada

vedi stampato contenitori n. 0395 0651 033 pagina 1

pressi di contenitori mobili secondo DIN 30 730

Contenitori specifici su richiesta.

RS ... TSKN

Spazio richiesto

	26.57	26.60	26.62	26.65	26.67	26.70	26.72	26.75
max. 26.000 kg	965	1090	1090	1150	1150	1275	1275	
	1225	1225	1225	1080	1225	950	1080	915

	26.57	26.60	26.62	26.65	26.67	26.70	26.72	26.75
Lunghezza container massima "L" [mm] standard	5010	5135	5385	5635	5885	6135	6385	6635
Lunghezza container minima "L" [mm] *	58,1	55,7	55,7	51,5	51,5	48	48	44,9
Lunghezza container minima "L" [mm] *	985	975	975	975	975	975	975	975
Corsa [mm]	3035	3045	3105	3205	3260	3410	3410	3530
Angolo di ribaltamento [°]	3860	3875	3980	3990	4015	4155	4265	4275
Sbalzo del container "U" [mm]	5530	5620	5820	5940	6135	6215	6400	6450
„H ₁ “ Posa del container [mm] ***	2980	2975	3100	3095	3200	3275	3405	3405
„H ₂ “ Container ribaltato [mm] ***	7045	7225	7475	7660	7795	8060	8315	8490
„H ₃ “ Altezza di svolta min. [mm]	3500	3900	4000	4200	4400	4500	4700	4800
Spazio richiesto [mm]	4000	4400	4500	4700	4900	4900	5200	5200
Passo ca. [mm]	2485	2500	2550	2585	2630	2675	2685	2720
Peso [kg] ****	280	280	280	280	300	300	320	320
Pressione d'esercizio [bar]	3750	3750	4000	4250	4500	4750		
ACTS	3750	3750	4000	3750	3750	4000	4000	4250

4000 4000 4250 4000 4000 4250 4250 4500

* in base allo sbalzo corto risultano limitazioni nella ribaltabilità.

** Altezza max. contenitore in funzione del veicolo base scelto e in rispetto delle norme stradali rivolte alle altezze max. per veicoli scarichi.

*** Altezze risultanti utilizzando contenitore con altezza = 2.400 mm.

**** Tara senza serbatoio d'olio, pompa, elementi di fissaggio, parafanghi, dotazioni addizionali come barra paraincastro post. allungabile, etc. Masse supplementari in funzione del telaio base.

Misure e masse precise avvengono con la definizione del telaio veicolo industriale. Per telai idonei rivolgersi alle liste di veicoli consigliati o rivolgersi alla rete commerciale di produttori.

Modifiche in funzione di sviluppo prodotto riservate.