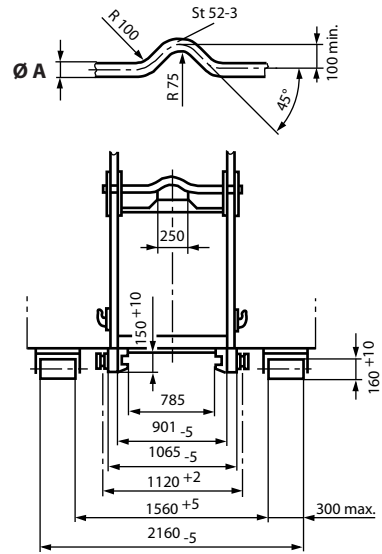
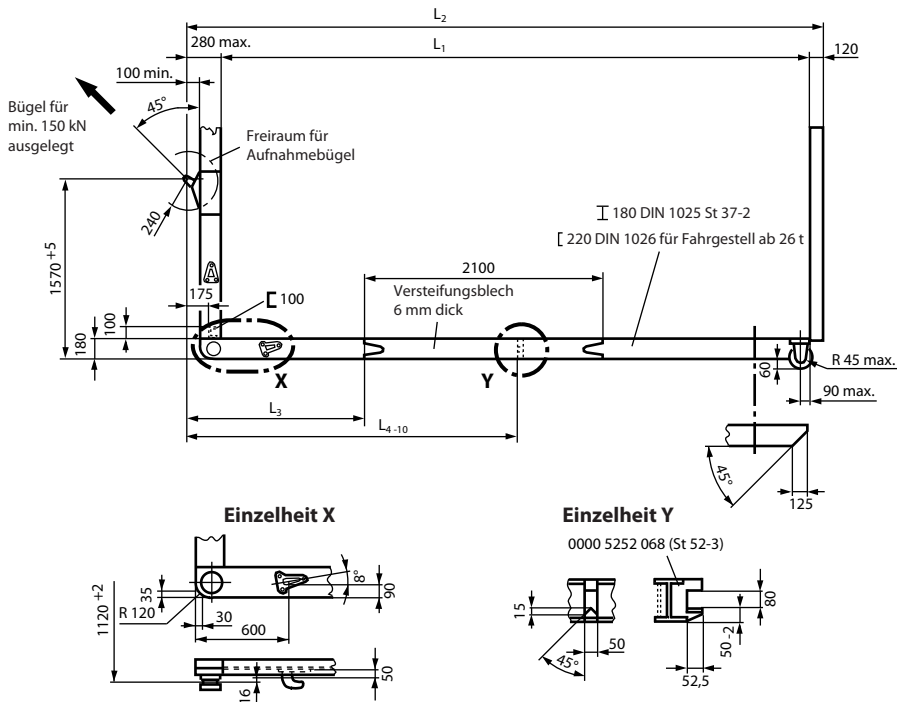


nach DIN 30 722 Teil 1 und 2, 30 730 und 14 505 (1570 mm Bügelmaß)

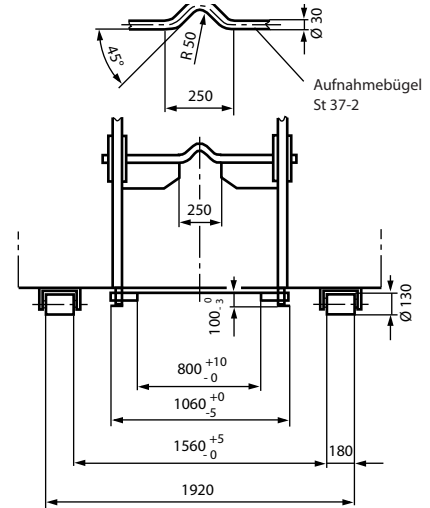
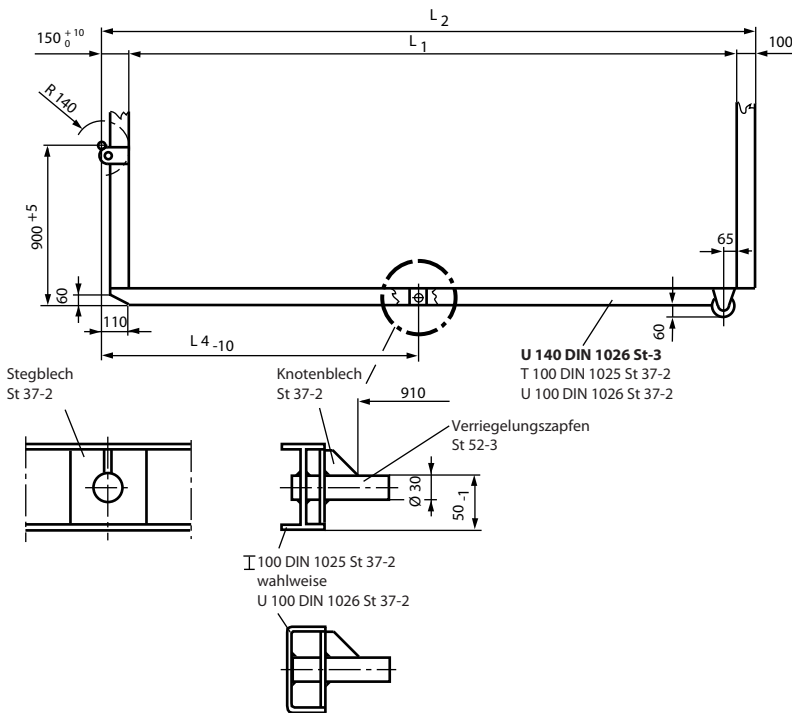


Aufnahmebügel

A	Fahrzeuge
Ø 50	bis 26 t
Ø 60	bis 32 t

Lichte Behälterlänge L1 [mm]	3750	4000	4250	4500	4750	5000	5250	5500	5750	6000	6250	6500	6750
Behälterverriegelung L4 [mm]	2515	2640	2765	2890	3015	3140	3265	3390	3515	3640	3765	3890	4015
Behälter Gesamtlänge L2 [mm]	4150	4400	4650	4900	5150	5400	5650	5900	6150	6400	6650	6900	7150
Maße für Versteifung L3 [mm]	1350	1550	1700	1800	2150	2250	2350	2500	2700	2850	2950	2950	3650

nach DIN 30 722 Teil 3 und 2, (900 mm Bügelmaß)



Lichte Behälterlänge L1 [mm]	3500	3750	4000	4250	4500	4750	5000
Behälterverriegelung L4 [mm]	1885	1948	2010	2073	2135	2260	2385
Behälter Gesamtlänge L2 [mm]	3750	4000	4250	4500	4750	5000	5250

Änderungen vorbehalten!