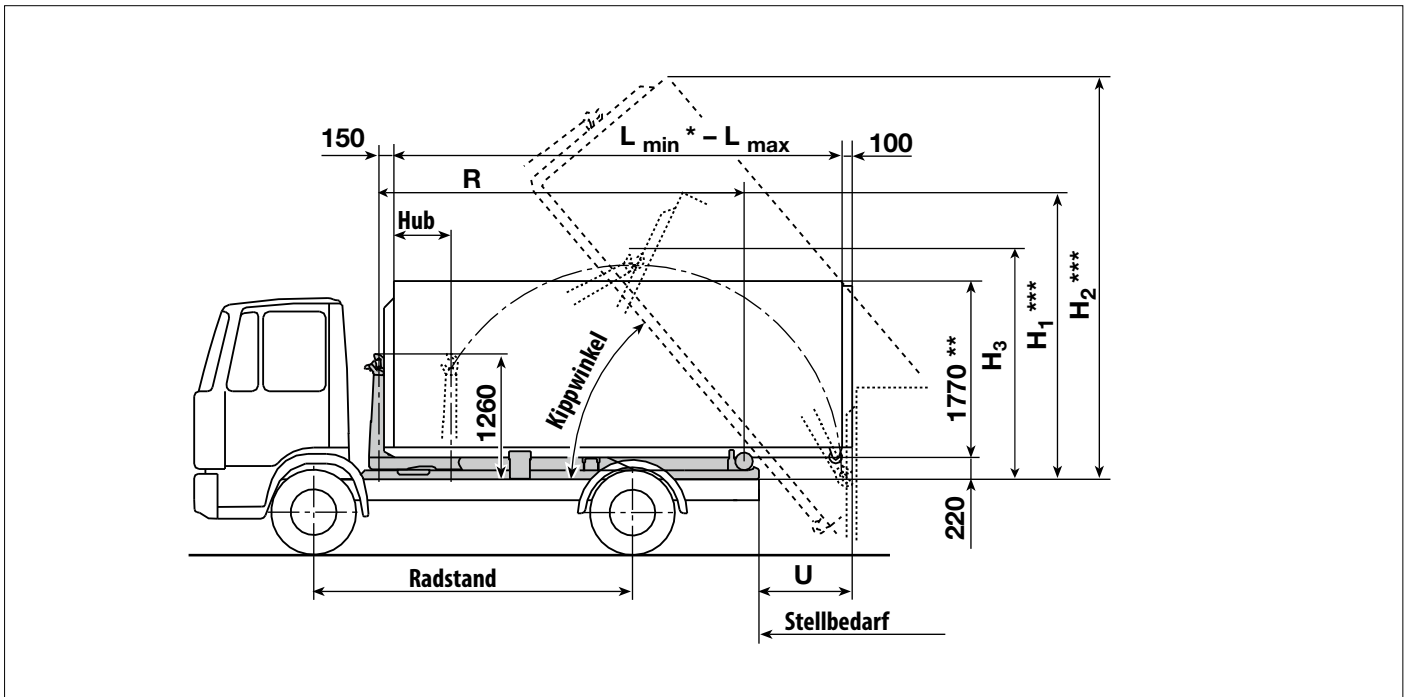




Abrollkipper RK 6.45 - RK 6.50

(nach DIN 30 722-3)



Technische Daten

Technisch mögliche Nutzlast einschl. Behälter	max. 6.900 kg
Tatsächliche Nutzlast einschl. Behälter (vom Fahrgestell abhängig) für Fahrgestelle mit zul. Ges.-Gew.	ab 4.500 – 6.900 kg 7.900 – 9.500 kg

Hydraulikanlage:

Fördermenge der Pumpe	60 l/min
Inhalt des Ölbehälters (nutzbar)	20 l
Inhalt der gesamten Hydraulikanlage	55 l

Arbeitszeit:

a) Absetzen	23 s
b) Auskippen	23 s
c) Aufnehmen / Absenken	17 s

Behälter nach DIN 30 722-3 mit Bügelhöhe

maximale Behälterbreite gemäß StVZO siehe Behälter-Druckblatt 0395 0651 033 Seite 3	900 mm 2.550 mm
----------------------------------------------------------------------------------------	--------------------

Sonderbehälter nach Vereinbarung.

RK	6.45	6.50							
max. Behälterlänge „L“ [mm] Standard	4500	5000							
min. Behälterlänge „L“ [mm] *)	3500	3500							
Hub [mm]	725	975							
Abrollkipperlänge „R“ [mm]	3665	3915							
Kippwinkel	50°	50°							
Behälterüberhang „U“ [mm]	935	985							
„H ₁ “ Behälter absetzen [mm] ***)	2880	2880							
„H ₂ “ Behälter gekippt [mm] ***)	4040	4240							
„H ₃ “ Durchschwenkhöhe min. [mm]	2300	2300							
Stellbedarf [mm]	5650	5950							
Radstand ca. [mm]	3200	3600							
Gewicht [kg] ****)	790	795							
max. Betriebsdruck [bar]	300	300							
Leistungsbedarf der Pumpe bei max. Druck [kW]	31	31							
erf. Antriebsdrehmoment der Pumpe bei max. Druck [Nm]	261	261							
Arbeitszeit [s] zum Vorschieben des Behälters bei vollem Hub	3	4							
Arbeitszeit [s] zum Zurückschieben des Behälters bei vollem Hub	1	2							

* aufgrund des kurzen Behälterüberhangs nur bedingt kippbar
 ** maximale Behälterhöhe ist fahrzeugabhängig und ist so zu wählen, dass gemäß StVZO die Gesamthöhe von 4000 mm bei unbeladenem Fahrzeug nicht überschritten wird.
 *** Höhen ergeben sich bei einem Behälter von 1770 mm Höhe
 **** Gewicht ohne Ölbehälter, Pumpe, Befestigungsteile, Kotflügel, Zusatzausstattung wie z.B. Unterfahrschutz, Achsabstützung, Innenverriegelung usw. Mehrgewichte fahrgestellabhängig.
 Genaue Maß- und Gewichtsangaben erfolgen bei Festlegung des Fahrgestells. Passende Fahrgestelle siehe Fahrzeug-Empfehlungslisten.

Änderungen im Zuge der Weiterentwicklung vorbehalten!

Drucksach-Nr. 0891_De-736-0217