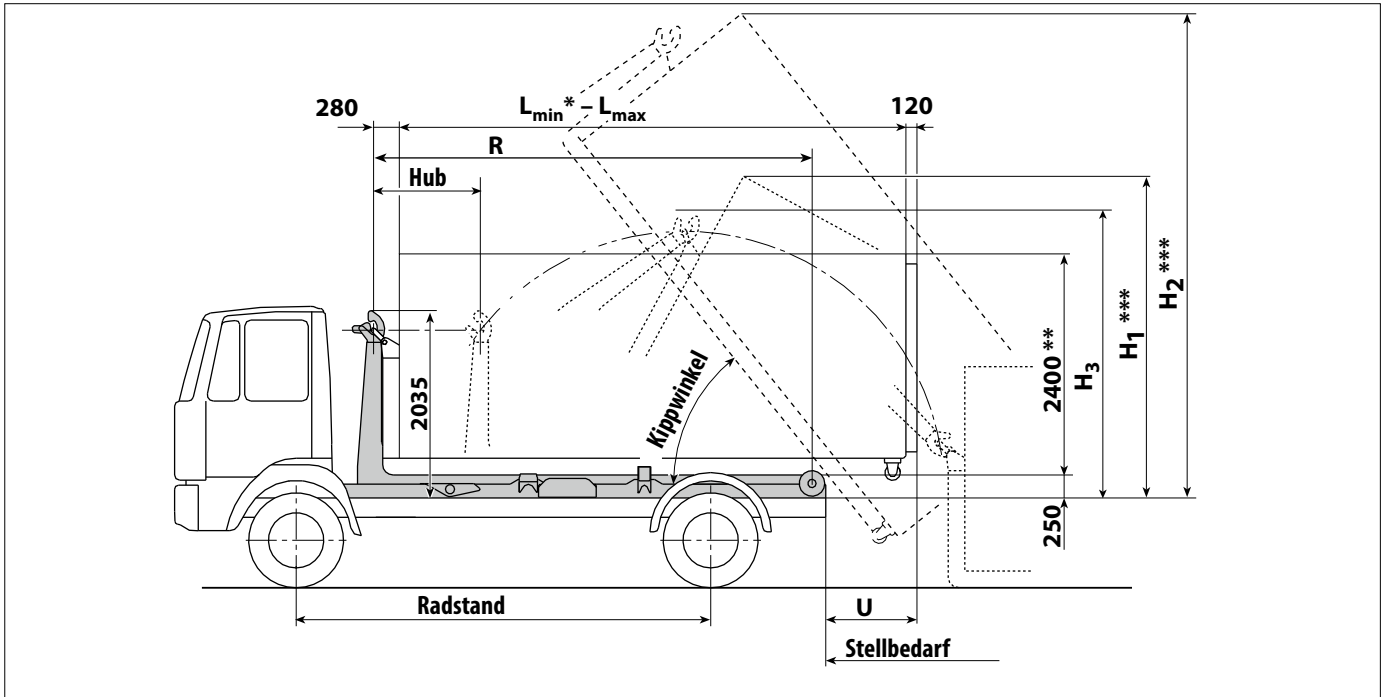




Abrollkipper RK14.45 - RK14.60

(nach DIN 30 722-1)



Technische Daten

Technisch mögliche Nutzlast max. 14.000 kg
 einschl. Behälter
 Tatsächliche Nutzlast 7.000 – 11.000 kg
 einschl. Behälter (vom Fahrgestell abhängig)
 für Fahrgestelle mit zul. Ges.-Gew. ab 14.500 – 19.000 kg

Hydraulikanlage:

Fördermenge der Pumpe 105 l/min
 Inhalt des Ölbehälters (nutzbar) 50 l
 Inhalt der gesamten Hydraulikanlage 110 l

Arbeitszeit:

a) Absetzen 23 s
 b) Auskippen 23 s
 c) Aufnehmen / Absenken 18 s

Behälter nach DIN 30 722-1

mit Bügelhöhe 1.570 mm
 optional 1.370 – 1.480 mm
 maximale Behälterbreite gemäß StVZO 2.550 mm
 siehe Behälter-Druckblatt 0395 0651 033 Seite 1
 mobile Behälterpressen nach DIN 30 730
 Sonderbehälter nach Vereinbarung.

RK	14.45	14.47	14.50	14.52	14.55	14.57	14.60
max. Behälterlänge „L“ [mm] Standard	4500	4750	5000	5250	5500	5750	6000
min. Behälterlänge „L“ [mm] *	3750	3750	3750	3750	4000	4250	4500
Hub [mm]	725	850	975	1035	1160	1160	1225
Abrollkipperlänge „R“ [mm]	4010	4135	4260	4510	4760	4885	5135
Kippwinkel	54°	54°	54°	54°	51°	51°	49°
Behälterüberhang „U“ [mm]	740	865	990	990	990	990	990
„H ₁ “ Behälter absetzen [mm] ****	3280	3310	3330	3480	3500	3510	3650
„H ₂ “ Behälter gekippt [mm] ****	4680	4790	4890	5090	5260	5360	5500
„H ₃ “ Durchschwenkhöhe min. [mm]	3000	3000	3000	3150	3150	3150	3300
Stellbedarf [mm]	6200	6450	6700	7100	7250	7250	7650
Radstand ca. [mm]	3900	3900	3900 - 4200	4200 - 4500	4500	4800	4800
Gewicht [kg] ****)	1675	1680	1685	1725	1735	1740	1775
max. Betriebsdruck [bar]	280	280	280	300	300	300	320

* aufgrund des kurzen Behälterüberhangs nur bedingt kippbar
 ** maximale Behälterhöhe ist fahrzeugabhängig und ist so zu wählen, dass gemäß StVZO die Gesamthöhe von 4000 mm bei unbeladenem Fahrzeug nicht überschritten wird.
 *** Höhen ergeben sich bei einem Behälter von 1770 mm Höhe
 **** Gewicht ohne Ölbehälter, Pumpe, Befestigungsteile, Kotflügel, Zusatzausstattung wie z.B. Unterfahrschutz, Achsabstützung, Innenverriegelung usw. Mehrgewichte fahrzeugstellabhängig.
 Genaue Maß- und Gewichtsangaben erfolgen bei Festlegung des Fahrgestells. Passende Fahrgestelle siehe Fahrzeug-Empfehlungslisten.

Änderungen im Zuge der Weiterentwicklung vorbehalten!