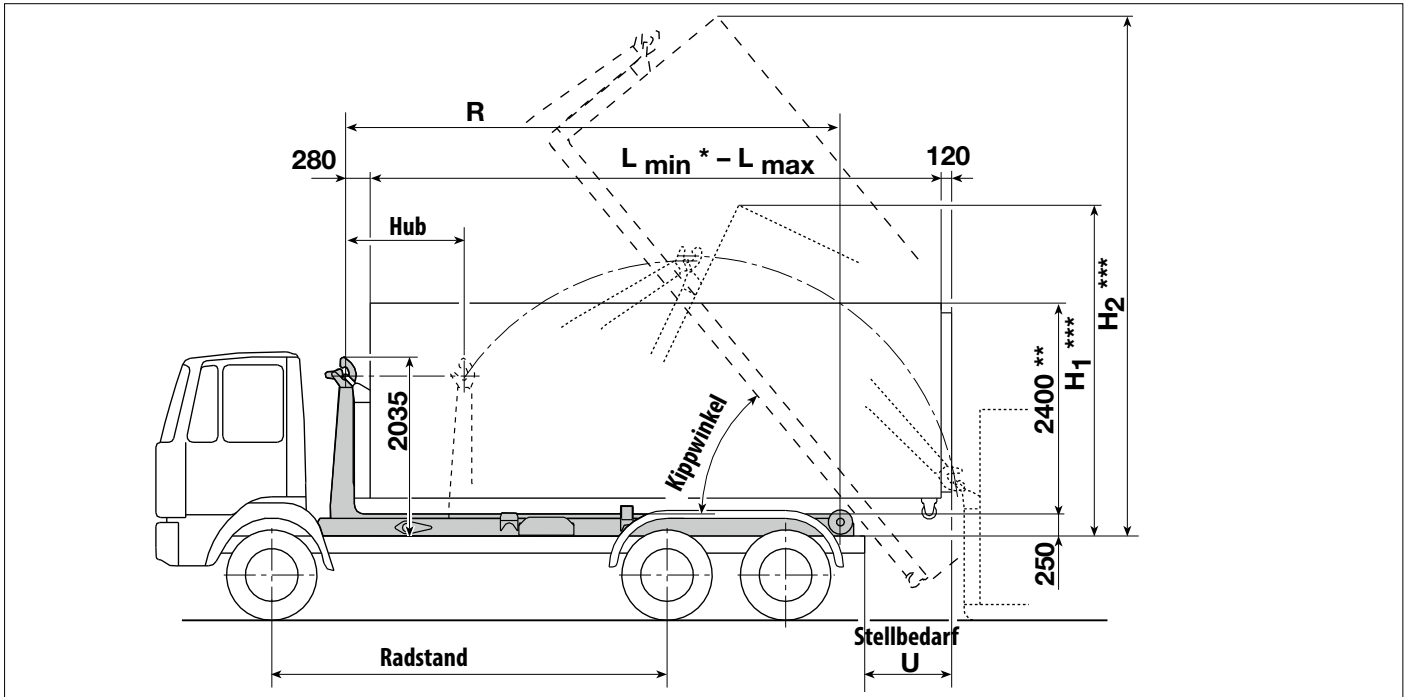




# Abrollkipper RK 20.52 - RK 20.70

(nach DIN 30 722-1)



## Technische Daten

Technisch mögliche Nutzlast max. 20.000 kg  
 einschl. Behälter  
 Tatsächliche Nutzlast 13.000 – 16.000 kg  
 einschl. Behälter (vom Fahrgestell abhängig)  
 für Fahrgestelle mit zul. Ges.-Gew. ab 25.000 – 28.000 kg

### Hydraulikanlage:

Fördermenge der Pumpe 105 l/min  
 Inhalt des Ölbehälters (nutzbar) 50 l  
 Inhalt der gesamten Hydraulikanlage 140 l

### Arbeitszeit:

a) Absetzen 16 – 25 s  
 b) Auskippen 20 – 30 s  
 c) Aufnehmen / Absenken 33 s

### Behälter nach DIN 30 722-1

mit Bügelhöhe 1.570 mm  
 optional 1.370 – 1.480 mm  
 maximale Behälterbreite gemäß StVZO 2.550 mm  
 siehe Behälter-Druckblatt 0395 0651 033 Seite 1  
 mobile Behälterpressen nach DIN 30 730  
 Sonderbehälter nach Vereinbarung.

RK	20.52	20.55	20.57	20.60	20.62	20.65	20.67	20.70
max. Behälterlänge „L“ [mm] Standard	5250	5500	5750	6000	6250	6500	6750	7000
min. Behälterlänge „L“ [mm] *	3750	4000	4250	4500	4750	5000	5250	5500
Hub [mm]	1035	1160	1225	1225	1350	1350	1475	1475
Abrollkipperlänge „R“ [mm]	4635	4760	5010	5135	5385	5635	5885	6135
Kippwinkel	57°	57°	57°	55°	55°	50°	50°	47°
Behälterüberhang „U“ [mm]	865	990	990	990	990	990	990	990
„H <sub>1</sub> “ Behälter absetzen [mm] ***	3400	3510	3560	3670	3690	3770	3820	3820
„H <sub>2</sub> “ Behälter gekippt [mm] ***	5200	5320	5530	5600	5820	5920	6100	6190
„H <sub>3</sub> “ Durchschwenkhöhe min. [mm]	3150	3150	3300	3300	3400	3400	3500	3500
Stellbedarf [mm]	7000	7250	7650	7650	8000	8000	8350	8350
Radstand ca. [mm]	3300 - 3500	3500 - 3900	3500 - 3900	3900 - 4200	4200 - 4500	4500 - 4800	4500 - 4800	4800
Gewicht [kg] ****)	2195	2200	2240	2255	2290	2315	2350	2380
max. Betriebsdruck [bar]	250	250	270	270	280	280	300	300
Leistungsbedarf der Pumpe bei max. Druck [kW]	44	44	48	48	49	49	53	53
erf. Antriebsdrehmoment der Pumpe bei max. Druck [Nm]	377	377	407	407	422	422	452	452
Arbeitszeit [s] zum Vorschieben des Behälters bei vollem Hub	8	9	9	9	10	10	11	11
Arbeitszeit [s] zum Zurückschieben des Behälters bei vollem Hub	8	9	9	9	10	10	11	11

\* aufgrund des kurzen Behälterüberhangs nur bedingt kippbar  
 \*\* maximale Behälterhöhe ist fahrzeugabhängig und ist so zu wählen, dass gemäß StVZO die Gesamthöhe von 4000 mm bei unbeladenem Fahrzeug nicht überschritten wird.  
 \*\*\* Höhen ergeben sich bei einem Behälter von 1770 mm Höhe  
 \*\*\*\* Gewicht ohne Ölbehälter, Pumpe, Befestigungsteile, Kotflügel, Zusatzausstattung wie z.B. Unterfahrschutz, Achsabstützung, Innenverriegelung usw. Mehrgewichte fahrgestellabhängig.  
 Genaue Maß- und Gewichtsangaben erfolgen bei Festlegung des Fahrgestells. Passende Fahrgestelle siehe Fahrzeug-Empfehlungslisten.

Änderungen im Zuge der Weiterentwicklung vorbehalten!

Drucksach-Nr. 0896\_De-736-0217