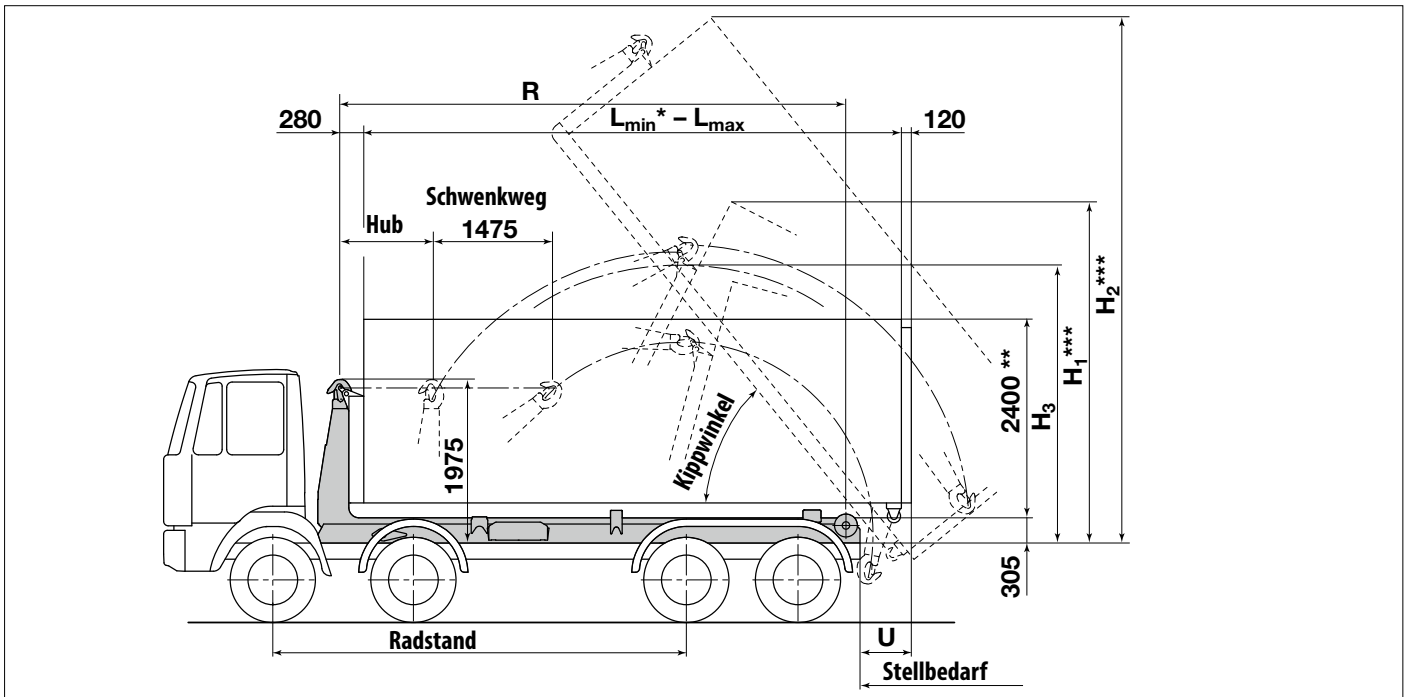




Abrollkipper RK 30.60 TSL - RK 30.70 TSL

(nach DIN 30 722-2)



Technische Daten

Technisch mögliche Nutzlast	max. 30.000 kg
einschl. Behälter	
Tatsächliche Nutzlast	18.000 – 27.000 kg
einschl. Behälter (vom Fahrgestell abhängig)	
für Fahrgestelle mit zul. Ges.-Gew.	ab 28.000 kg

Hydraulikanlage:

Fördermenge der Pumpe	105 l/min
Inhalt des Ölbehälters (nutzbar)	50 l
Inhalt der gesamten Hydraulikanlage	175 l

Arbeitszeit:

a) Absetzen	21 – 33 s
b) Auskippen	33 – 39 s
c) Aufnehmen / Absenken	44 s

Behälter nach DIN 30 722-2

mit Bügelhöhe	1.570 mm
optional	1.420 – 1.480 mm
maximale Behälterbreite gemäß StVZO	2.550 mm
siehe Behälter-Druckblatt 0395 0651 033 Seite 1	
mobile Behälterpressen nach DIN 30 730	
Sonderbehälter nach Vereinbarung.	

RK TSL	30.60	30.62	30.65	30.67	30.70			
max. Behälterlänge „L“ [mm] Standard	6000	6250	6500	6750	7000			
min. Behälterlänge „L“ [mm] *)	4000	4250	4500	4750	5000			
Hub [mm]	855	1105	1105	1105	1105			
Abrollkipperlänge „R“ [mm]	5585	5835	6085	6335	6585			
Kippwinkel	55°	55°	51°	48°	48°			
Behälterüberhang „U“ [mm]	645	645	645	645	645			
„H ₁ “ Behälter absetzen [mm] ***)	3145 - 4075	3145 - 4090	3160 - 4105	3170 - 4120	3320 - 4325			
„H ₂ “ Behälter gekippt [mm] ***)	6010	6215	6320	6405	6590			
„H ₃ “ Durchschwenkhöhe min. [mm]	3350	3350	3350	3350	3650			
Stellbedarf [mm]	6800 - 7900	7050 - 8150	7050 - 8150	7150 - 8150	7500 - 8600			
Radstand ca. [mm]	4300 - 4500	4500 - 4800	4800 - 5100	5100 - 5300	5300 - 5500			
Gewicht [kg] ****)	3530	3525	3590	3635	3675			
max. Betriebsdruck [bar]	300	320	320	320	320			
Leistungsbedarf der Pumpe bei max. Druck [kW]	53	56	56	56	56			
erf. Antriebsdrehmoment der Pumpe bei max. Druck [Nm]	452	482	482	482	482			
Arbeitszeit [s] zum Vorschieben des Behälters bei vollem Hub einschl. Schwenkweg	20	21	21	21	21			
Arbeitszeit [s] zum Zurückschieben des Behälters bei vollem Hub einschl. Schwenkweg	17	19	19	19	19			
ACTS tauglich	ja	ja	ja	ja	nein			

* aufgrund des kurzen Behälterüberhangs nur bedingt kippbar
 ** maximale Behälterhöhe ist fahrzeugabhängig und ist so zu wählen, dass gemäß StVZO die Gesamthöhe von 4000 mm bei unbeladenem Fahrzeug nicht überschritten wird.
 *** Höhen ergeben sich bei einem Behälter von 1770 mm Höhe
 **** Gewicht ohne Ölbehälter, Pumpe, Befestigungsteile, Kotflügel, Zusatzausstattung wie z.B. Unterfahrschutz, Achsabstützung, Innenverriegelung usw. Mehrgewichte fahrgestellabhängig.
 Genaue Maß- und Gewichtsangaben erfolgen bei Festlegung des Fahrgestells. Passende Fahrgestelle siehe Fahrzeug-Empfehlungslisten.

Änderungen im Zuge der Weiterentwicklung vorbehalten!