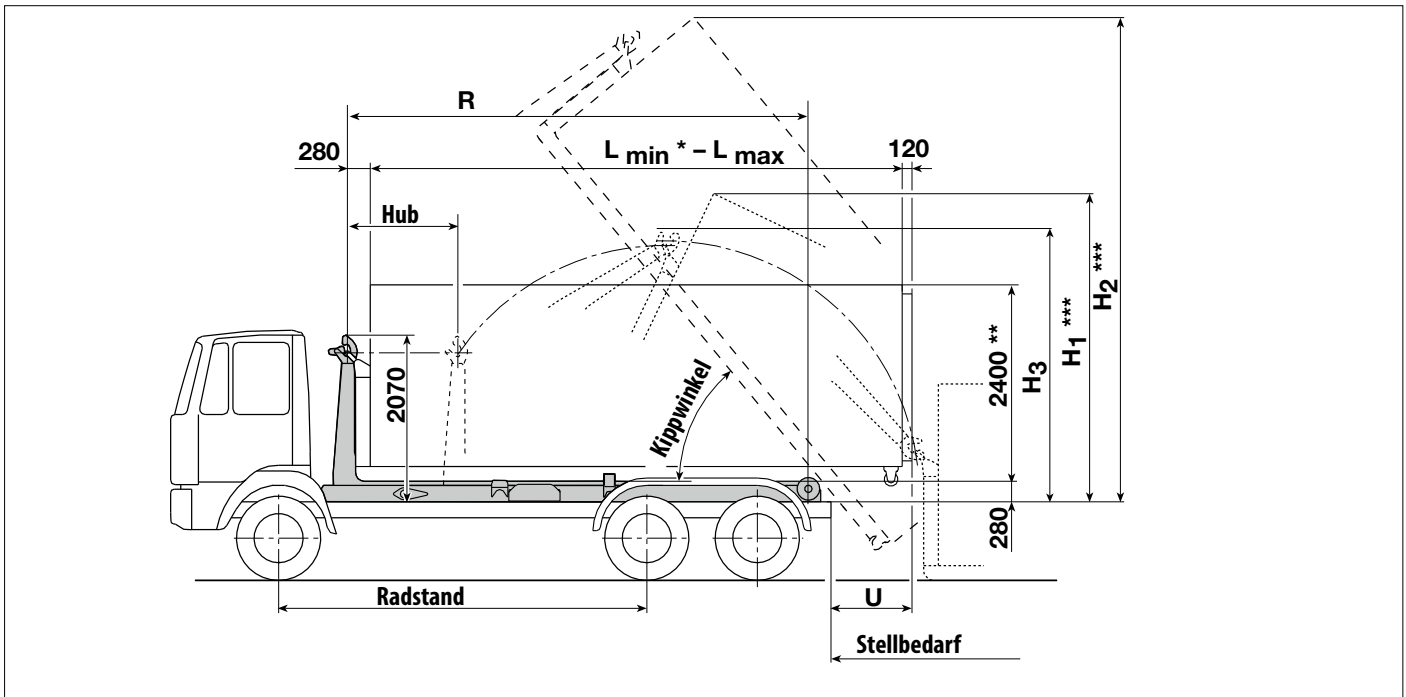




Abrollkipper RK 26.62 K - RK 26.70 K

(nach DIN 30 722-2)



Technische Daten

Technisch mögliche Nutzlast max. 26.000 kg
 einschl. Behälter
 Tatsächliche Nutzlast 18.000 – 26.000 kg
 einschl. Behälter (vom Fahrgestell abhängig)
 für Fahrgestelle mit zul. Ges.-Gew. ab 28.000 kg

Hydraulikanlage:

Fördermenge der Pumpe 105 l/min
 Inhalt des Ölbehälters (nutzbar) 50 l
 Inhalt der gesamten Hydraulikanlage 155 l

Arbeitszeit:

a) Absetzen 21 – 33 s
 b) Auskippen 33 – 39 s
 c) Aufnehmen / Absenken 44 s

Behälter nach DIN 30 722-2

mit Bügelhöhe 1.570 mm
 optional 1.370 – 1.480 mm
 maximale Behälterbreite gemäß StVZO 2.550 mm
 siehe Behälter-Druckblatt 0395 0651 033 Seite 1
 mobile Behälterpressen nach DIN 30 730
 Sonderbehälter nach Vereinbarung.

RK K	26.62	26.65	26.67	26.70				
max. Behälterlänge „L“ [mm] Standard	6250	6500	6750	7000				
min. Behälterlänge „L“ [mm] *)	4750	5000	5250	5500				
Hub [mm]	1100	1225	1225	1350				
Abrollkipperlänge „R“ [mm]	5490	5615	5865	6115				
Kippwinkel	55°	55°	52°	52°				
Behälterüberhang „U“ [mm]	990	990	990	990				
„H ₁ “ Behälter absetzen [mm] ***)	3840	3850	3860	3970				
„H ₂ “ Behälter gekippt [mm] ***)	5920	6030	6150	6350				
„H ₃ “ Durchschwenkhöhe min. [mm]	3500	3500	3500	3600				
Stellbedarf [mm]	7900	8000	8000	8350				
Radstand ca. [mm]	4200 - 4500	4500	4500 - 4800	4800				
Gewicht [kg] ****)	3050	3055	3100	3150				
max. Betriebsdruck [bar]	300	300	300	320				
Leistungsbedarf der Pumpe bei max. Druck [kW]	53	53	53	56				
erf. Antriebsdrehmoment der Pumpe bei max. Druck [Nm]	452	452	452	482				
Arbeitszeit [s] zum Vorschieben des Behälters bei vollem Hub	9	9	9	10				
Arbeitszeit [s] zum Zurückschieben des Behälters bei vollem Hub	9	9	9	10				

* aufgrund des kurzen Behälterüberhangs nur bedingt kippbar
 ** maximale Behälterhöhe ist fahrzeugabhängig und ist so zu wählen, dass gemäß StVZO die Gesamthöhe von 4000 mm bei unbeladenem Fahrzeug nicht überschritten wird.
 *** Höhen ergeben sich bei einem Behälter von 1770 mm Höhe
 **** Gewicht ohne Ölbehälter, Pumpe, Befestigungsteile, Kotflügel, Zusatzausstattung wie z.B. Unterfahrschutz, Achsabstützung, Innenverriegelung usw. Mehrgewichte fahrgestellabhängig.
 Genaue Maß- und Gewichtsangaben erfolgen bei Festlegung des Fahrgestells. Passende Fahrgestelle siehe Fahrzeug-Empfehlungslisten.

Änderungen im Zuge der Weiterentwicklung vorbehalten!

Drucksach-Nr. 1409_De-736-0217