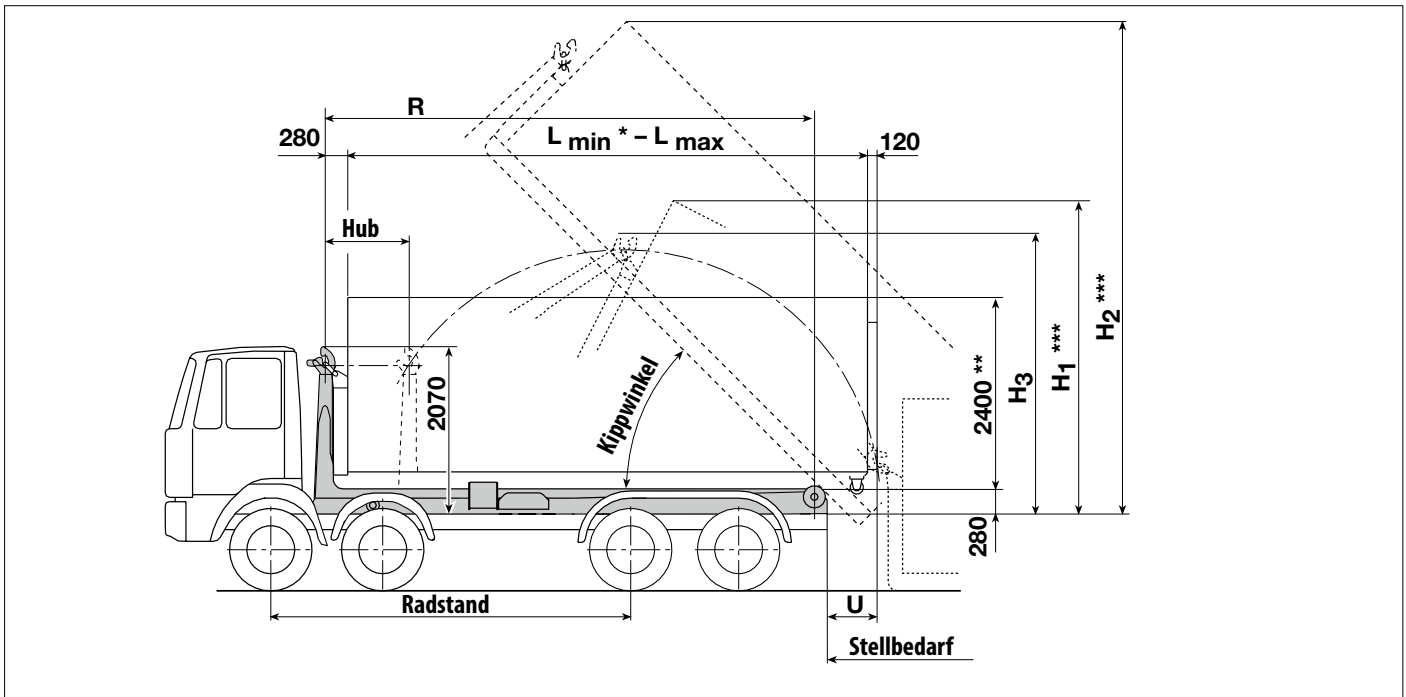




Abrollkipper RK 26.60 L - RK 26.70 L

(nach DIN 30 722-2)



Technische Daten

Technisch mögliche Nutzlast einschl. Behälter	max. 26.000 kg
Tatsächliche Nutzlast einschl. Behälter (vom Fahrgestell abhängig) für Fahrgestelle mit zul. Ges.-Gew.	18.000 – 26.000 kg ab 28.000 kg

Hydraulikanlage:

Fördermenge der Pumpe	105 l/min
Inhalt des Ölbehälters (nutzbar)	50 l
Inhalt der gesamten Hydraulikanlage	155 l

Arbeitszeit:

a) Absetzen	21 – 33 s
b) Auskippen	33 – 39 s
c) Aufnehmen / Absenken	44 s

Behälter nach DIN 30 722-2

mit Bügelhöhe	1.570 mm
optional	1.370 – 1.480 mm
maximale Behälterbreite gemäß StVZO	2.550 mm
siehe Behälter-Druckblatt 0395 0651 033 Seite 1	
mobile Behälterpressen nach DIN 30 730	
Sonderbehälter nach Vereinbarung.	

RK L	26.60	26.62	26.65	26.67	26.70			
max. Behälterlänge „L“ [mm] Standard	6000	6250	6500	6750	7000			
min. Behälterlänge „L“ [mm] *)	5250	5500	5750	6000	6250			
Hub [mm]	1225	1225	1350	1350	1475			
Abrollkipperlänge „R“ [mm]	5615	5865	6115	6365	6615			
Kippwinkel	55°	52°	52°	49°	49°			
Behälterüberhang „U“ [mm]	615	615	615	615	615			
„H ₁ “ Behälter absetzen [mm] ***)	3830	3840	3950	3960	4060			
„H ₂ “ Behälter gekippt [mm] ***)	6030	6150	6350	6430	6620			
„H ₃ “ Durchschwenkhöhe min. [mm]	3500	3500	3600	3600	3700			
Stellbedarf [mm]	7650	7650	8000	8000	8350			
Radstand ca. [mm]	4300 - 4500	4500 - 4800	4800 - 5100	5100 - 5300	5300 - 5500			
Gewicht [kg] ****)	3055	3100	3150	3200	3245			
max. Betriebsdruck [bar]	300	300	320	320	320			
Leistungsbedarf der Pumpe bei max. Druck [kW]	53	53	56	56	56			
erf. Antriebsdrehmoment der Pumpe bei max. Druck [Nm]	452	452	482	482	482			
Arbeitszeit [s] zum Vorschieben des Behälters bei vollem Hub	9	9	10	10	11			
Arbeitszeit [s] zum Zurückschieben des Behälters bei vollem Hub	9	9	10	10	11			

* aufgrund des kurzen Behälterüberhangs nur bedingt kippbar
 ** maximale Behälterhöhe ist fahrzeugabhängig und ist so zu wählen, dass gemäß StVZO die Gesamthöhe von 4000 mm bei unbeladenem Fahrzeug nicht überschritten wird.
 *** Höhen ergeben sich bei einem Behälter von 1770 mm Höhe
 **** Gewicht ohne Ölbehälter, Pumpe, Befestigungsteile, Kotflügel, Zusatzausstattung wie z.B. Unterfahrschutz, Achsabstützung, Innenverriegelung usw. Mehrgewichte fahrzeugstellabhängig.
 Genaue Maß- und Gewichtsangaben erfolgen bei Festlegung des Fahrgestells. Passende Fahrgestelle siehe Fahrzeug-Empfehlungslisten.

Änderungen im Zuge der Weiterentwicklung vorbehalten!