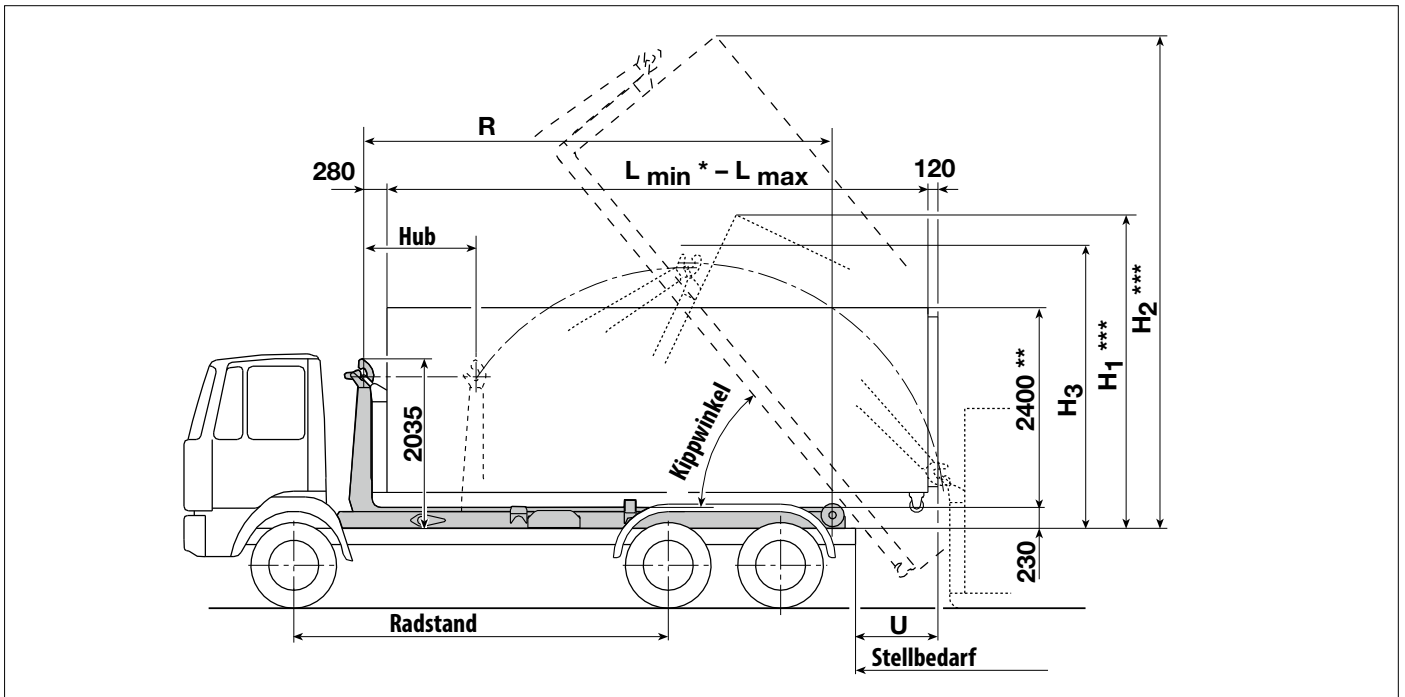




Abrollkipper RS 21.52 - RS 21.75

(nach DIN 30 722-1)



Technische Daten

Technisch mögliche Nutzlast einschl. Behälter	max. 21.000 kg
Tatsächliche Nutzlast einschl. Behälter (vom Fahrgestell abhängig) für Fahrgestelle mit zul. Ges.-Gew.	ab 13.000 – 16.000 kg 25.000 – 28.000 kg

Hydraulikanlage:

Fördermenge der Pumpe	105 l/min
Inhalt des Ölbehälters (nutzbar)	50 l
Inhalt der gesamten Hydraulikanlage	140 l

Arbeitszeit:

a) Absetzen	16 – 25 s
b) Auskippen	20 – 30 s
c) Aufnehmen / Absenken	19 – 34 s

Behälter nach DIN 30 722-1

mit Bügelhöhe	1.570 mm
optional	1.370 – 1.480 mm
maximale Behälterbreite gemäß StVZO	2.550 mm

siehe Behälter-Druckblatt 0395 0651 033 Seite 1
mobile Behälterpressen nach DIN 30 730
Sonderbehälter nach Vereinbarung.

RS	21.52	21.55	21.57	21.60	21.62	21.65	21.67	21.70	21.72	21.75
max. Behälterlänge „L“ [mm] Standard	5250	5500	5750	6000	6250	6500	6750	7000	7250	7500
min. Behälterlänge „L“ [mm] *	3750	4000	4250	4500	4750	5000	5250	5500	5750	6000
Hub [mm]	1035	1160	1225	1225	1350	1350	1475	1475	1475	1600
Abrollkipperlänge „R“ [mm]	4635	4760	5010	5135	5385	5635	5885	6135	6385	6635
Kippwinkel	57°	57°	57°	55°	55°	50°	50°	47°	47°	46°
Behälterüberhang „U“ [mm]	865	990	990	990	990	990	990	990	990	990
„H ₁ “ Behälter absetzen [mm] ***	3485	3495	3645	3655	3755	3770	3870	3880	4085	4095
„H ₂ “ Behälter gekippt [mm] ***	5200	5305	5515	5595	5800	5870	6110	6170	6350	6490
„H ₃ “ Durchschwenkhöhe min. [mm]	3150	3150	3300	3300	3400	3400	3500	3500	3700	3700
Stellbedarf [mm]	7000	7250	7600	7650	8000	8000	8350	8450	8800	8900
Radstand ca. [mm]	3500	3500	3500	3900	4000	4200	4400	4500	4700	4800
Gewicht [kg] ****)	2075	2080	2120	2125	2165	2190	2225	2250	2315	2330
max. Betriebsdruck [bar]	270	270	280	280	300	300	300	320	320	320
Leistungsbedarf der Pumpe bei max. Druck [kW]	48	48	49	49	53	53	53	56	56	56
erf. Antriebsdrehmoment der Pumpe bei max. Druck [Nm]	407	407	422	422	452	452	452	482	482	482

* aufgrund des kurzen Behälterüberhangs nur bedingt kippbar
 ** maximale Behälterhöhe ist fahrzeugabhängig und ist so zu wählen, dass gemäß StVZO die Gesamthöhe von 4000 mm bei unbeladenem Fahrzeug nicht überschritten wird.
 *** Höhen ergeben sich bei einem Behälter von 2400 mm Höhe
 **** Gewicht ohne Ölbehälter, Pumpe, Befestigungsteile, Kotflügel, Zusatzausstattung wie z.B. Unterfahrschutz, Achsabstützung, Innenverriegelung usw. Mehrgewichte fahrzeugstellabhängig.
 Genaue Maß- und Gewichtsangaben erfolgen bei Festlegung des Fahrgestells. Passende Fahrgestelle siehe Fahrzeug-Empfehlungslisten.

Änderungen im Zuge der Weiterentwicklung vorbehalten!

Drucksach-Nr. 1617_De-736-0217