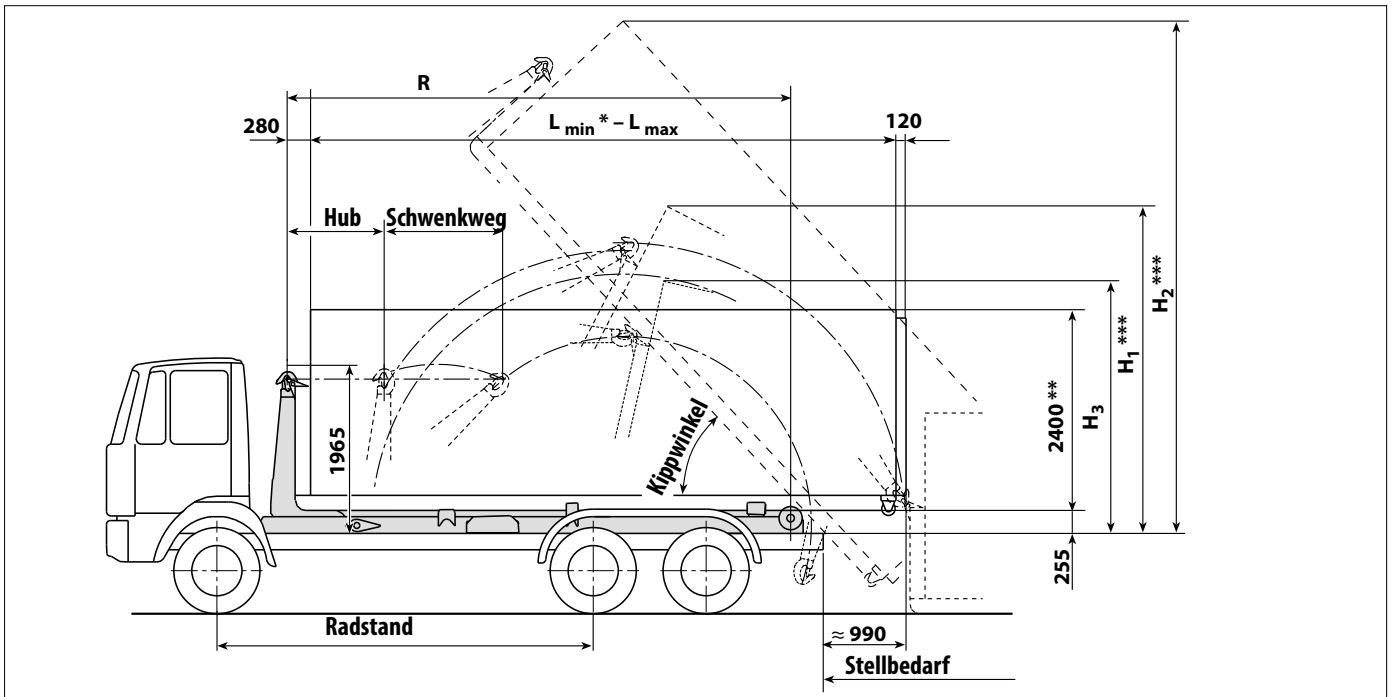




Abrollkipper RS21.55-TS - RS21.72-TS

(nach DIN 30 722-1)



Technische Daten

Technisch mögliche Nutzlast max. 21.000 kg
 einschl. Behälter
 Tatsächliche Nutzlast 13.000 – 16.000 kg
 einschl. Behälter (vom Fahrgestell abhängig)
 für Fahrgestelle mit zul. Ges.-Gew. ab 25.000 – 28.000 kg

Hydraulikanlage:

Fördermenge der Pumpe 105 l/min
 Inhalt des Ölbehälters (nutzbar) 50 l
 Inhalt der gesamten Hydraulikanlage 160 l

Arbeitszeit:

a) Absetzen 16 – 25 s
 b) Auskippen 20 – 30 s
 c) Aufnehmen / Absenken 34 s

Behälter nach DIN 30 722-1

mit Bügelhöhe 1.570 mm
 optional 1.370 – 1.480 mm
 maximale Behälterbreite gemäß StVZO 2.550 mm
 siehe Behälter-Druckblatt 0395 0651 033 Seite 1
 mobile Behälterpressen nach DIN 30 73
 Sonderbehälter nach Vereinbarung.

RS TS	21.55	21.57	21.60	21.62	21.65	21.67	21.70	21.72
max. Behälterlänge „L“ [mm] Standard	5500	5750	6000	6250	6500	6750	7000	7250
min. Behälterlänge „L“ [mm] *)	3750	3750	3750	3750	3750	3750	4000	4000
Hub [mm]	910	1035	1035	1160	1160	1225	1225	1350
Schwenkweg	1218	1218	1218	1218	1218	1218	1218	1218
Abrollkipperlänge „R“ [mm]	4885	5010	5135	5385	5635	5885	6135	6385
Kippwinkel	57	57	55	55	51	51	47	47
„H ₁ “ Behälter absetzen [mm] ***)	2960-3745	2960-3765	2965-3775	3055-3885	3055-3895	3185-4050	3170-4060	3270-4165
„H ₂ “ Behälter gekippt [mm] ***)	5425	5530	5615	5820	5940	6130	6190	6370
„H ₃ “ Durchschwenkhöhe min. [mm]	2850	2850	2850	2950	2950	3150	3150	3300
Stellbedarf [mm]	6480-7430	6730-7680	6825-7775	7150-8125	7145-8130	7555-8535	7825-8535	8060-8890
Radstand ca. [mm]	3600-3900	3900-4200	3900-4200	4200-4500	4500	4500-4800	4800	4800-5100
Gewicht [kg] ****)	2410	2420	2435	2480	2510	2555	2585	2595
max. Betriebsdruck [bar]	270	270	270	290	290	310	320	320
ACTS tauglich	ja	ja	ja	ja	ja	ja	ja	ja

* aufgrund des kurzen Behälterüberhangs nur bedingt kippbar
 Behälterlängen in Aufnahmestellung (markierte Position siehe Bedienungsanleitung)

** maximale Behälterhöhe ist fahrzeugabhängig und ist so zu wählen, dass gemäß StVZO die Gesamthöhe von 4000 mm bei unbeladenem Fahrzeug nicht überschritten wird.

*** Höhen ergeben sich bei einem Behälter von 1770 mm Höhe

**** Gewicht ohne Ölbehälter, Pumpe, Befestigungsteile, Kotflügel, Zusatzausstattung wie z.B. Unterfahrschutz, Achsabstützung, Innenverriegelung usw. Mehrgewichte fahrzeugstellabhängig.

Genauere Maß- und Gewichtsangaben erfolgen bei Festlegung des Fahrgestells. Passende Fahrgestelle siehe Fahrzeug-Empfehlungslisten.

Änderungen im Zuge der Weiterentwicklung vorbehalten!