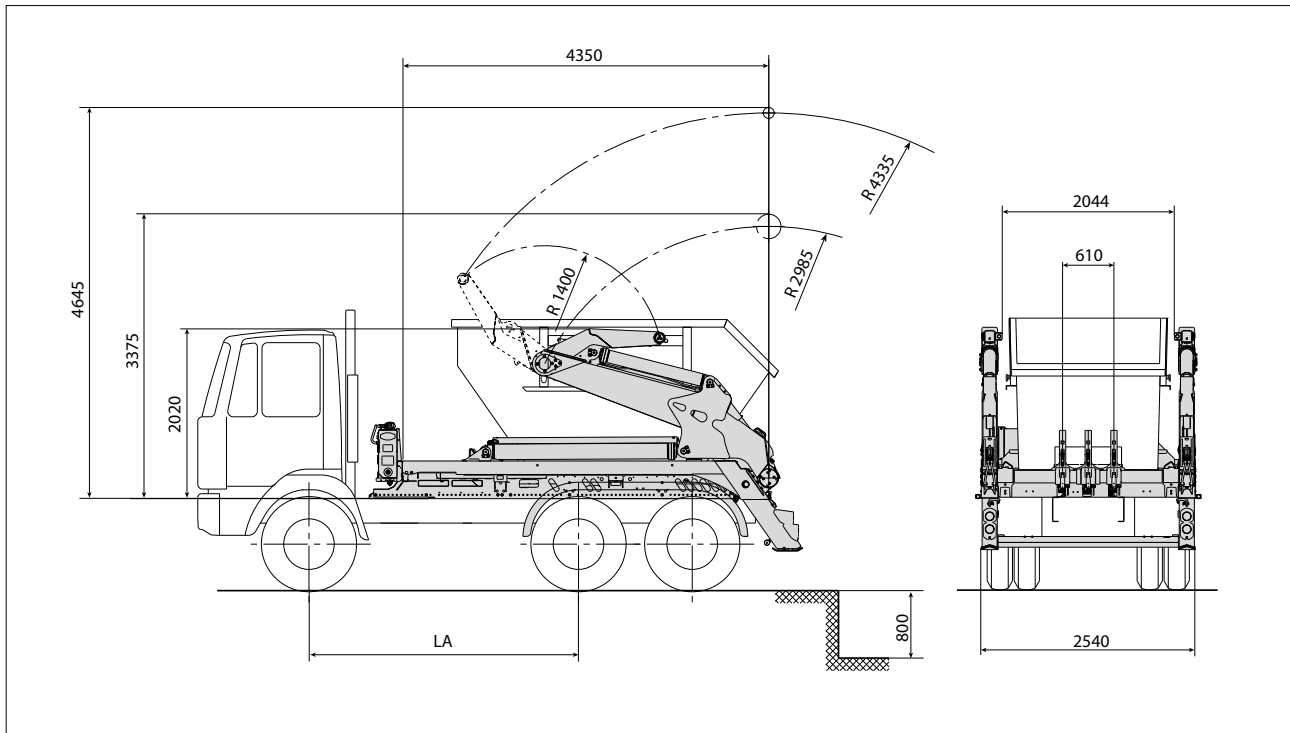




Absetzkipper AK18-MZ



Technische Daten

| | |
|--|----------------|
| Hublast von Fahrbahnebene ** (Ausladung 3.085 mm) | max. 18.000 kg |
| Hublast von Fahrbahnebene ** (Ausladung 4.335 mm) | max. 10.500 kg |
| Hublast von Fahrbahnebene ** (Ausladung 3.085 mm) | max. 13.000 kg |
| Hublast von Fahrbahnebene ** (Ausladung 4.335 mm) | max. 8.000 kg |
| Gewicht des AK (Grundausführung ohne Zubehöerausstattung, vormontiert) | ca. 3.640 kg |
| Unterflurstellung | 800 mm |

Hydraulikanlage:

| | |
|-------------------------------|-----------|
| Betriebsdruck max. | 275 bar |
| Inhalt des Ölbehälters | 54 l |
| Inhalt der gesamten Hydraulik | ca. 125 l |

Geeignete Fahrgestelle:

| | |
|--------------------------|------------------|
| Zulässiges Gesamtgewicht | > 22.000 kg |
| Radstand (LA) | 2.900 – 3.500 mm |
| Rahmenüberhang | 900 – 1.150 mm |

Genauere Maß- und Gewichtsangaben erfolgen bei Festlegung des Fahrgestelles.

Geeignete Behältergrößen:

- Behälter nach DIN 30 720 Teil 1 bis 10 m³,
- Behälter nach DIN 30 720 Teil 2 bis 20 m³
- Mobile Abfallpressen nach DIN 30 730 – MAP – AKF
- Sonderbehälter nach Vereinbarung.

** ohne Berücksichtigung der Standsicherheit.

Änderungen im Zuge der Weiterentwicklung vorbehalten.