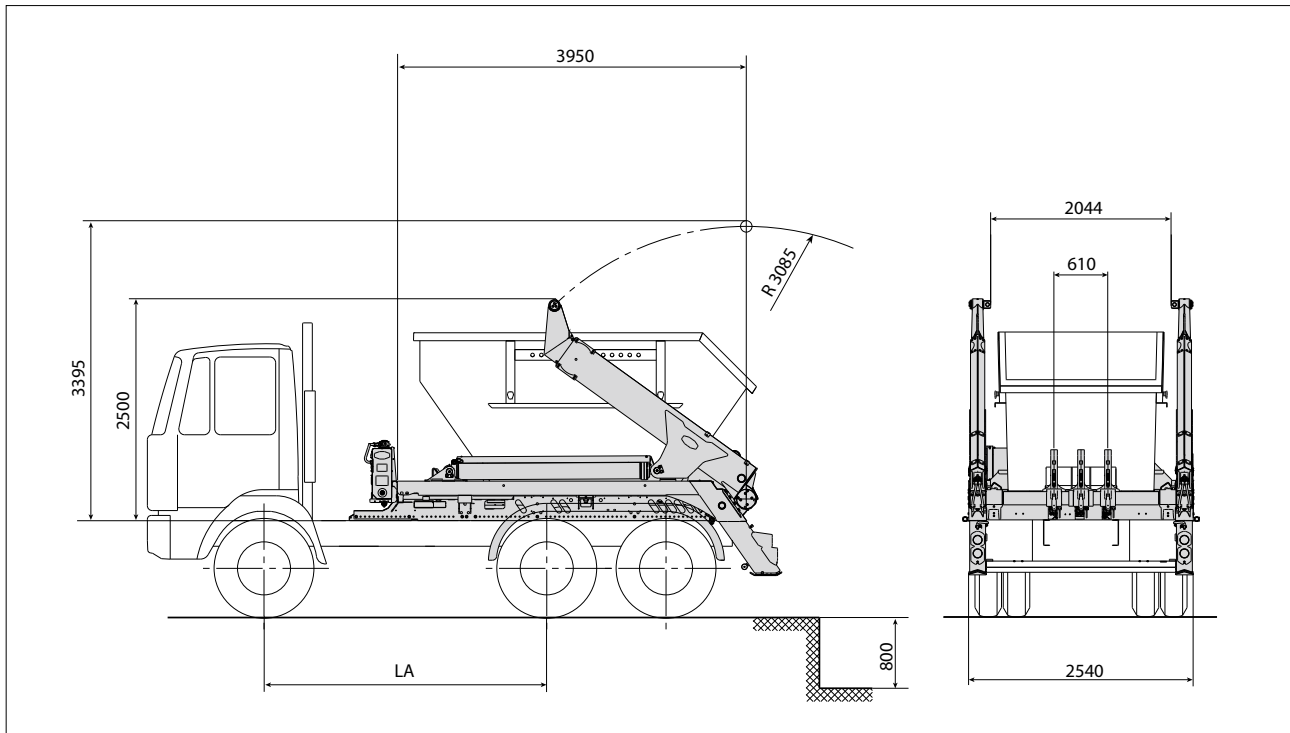




Absetzkipper AK18-N



Technische Daten

Hublast von Fahrbahnebene **
(Ausladung 3.085 mm) max. 18.000 kg

Hublast von Unterflurstellung
(Ausladung 3.085 mm) max. 13.000 kg

Gewicht des AK ca. 3.280 kg
(Grundausführung ohne Zubehöerausstattung, vormontiert)

Unterflurstellung 800 mm

Hydraulikanlage:

Betriebsdruck max. 275 bar

Inhalt des Ölbehälters 54 l

Inhalt der gesamten Hydraulik ca. 125 l

Geeignete Fahrgestelle:

Zulässiges Gesamtgewicht > 22.000 kg

Radstand (LA) 2.900 – 3.500 mm

Rahmenüberhang 900 – 1.150 mm

Genauere Maß- und Gewichtsangaben erfolgen bei Festlegung des Fahrgestelles.

Geeignete Behältergrößen:

– Behälter nach DIN 30 720 Teil 1 bis 10 m³,

– Behälter nach DIN 30 720 Teil 2 bis 20 m³

– Mobile Abfallpressen nach DIN 30 730 – MAP – AKF

– Sonderbehälter nach Vereinbarung.

** ohne Berücksichtigung der Standsicherheit.

Änderungen im Zuge der Weiterentwicklung vorbehalten.