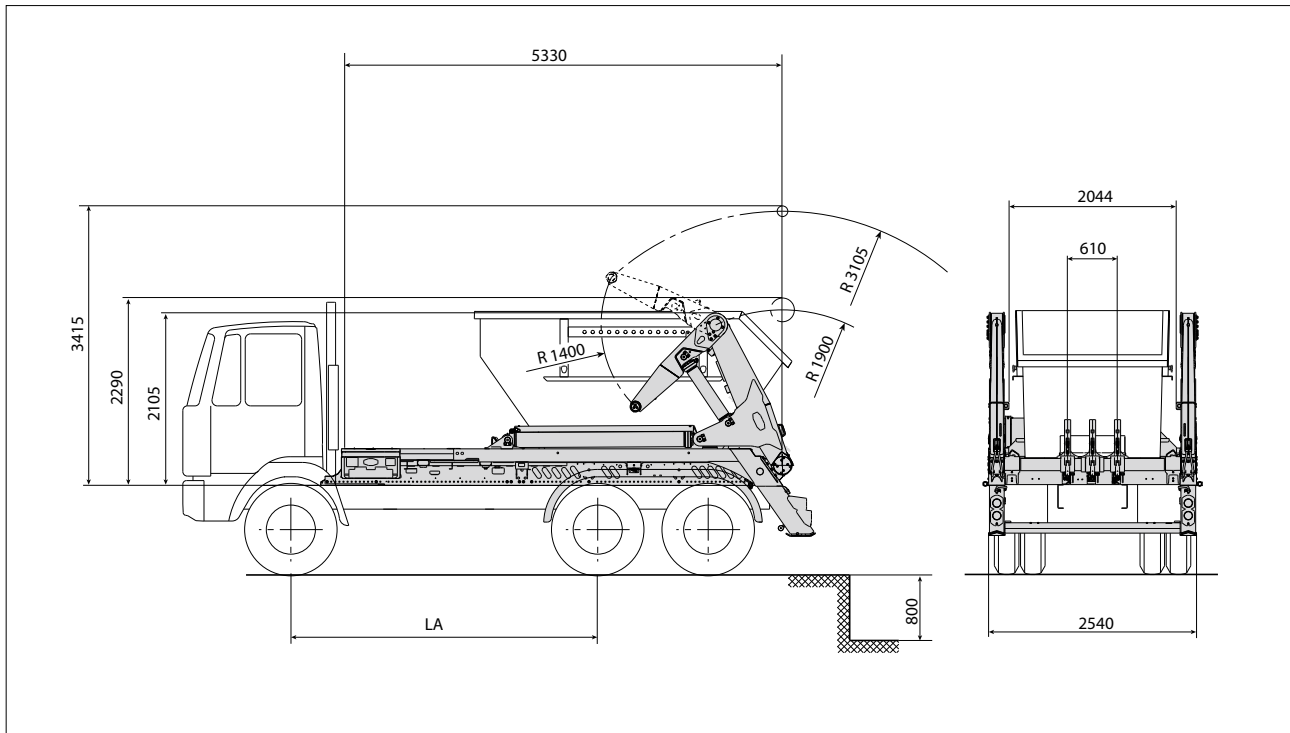




Absetzkipper AK18-XLZA



Technische Daten

Hublast von Fahrbahnebene ** (Ausladung 3.105 mm)	max. 18.000 kg
Hublast von Unterflurstellung ** (Ausladung 3.105 mm)	max. 13.000 kg

Gewicht des AK (Grundausführung ohne Zubehöerausstattung, vormontiert)	ca. 3.820 kg
Unterflurstellung	800 mm

Hydraulikanlage:	
Betriebsdruck max.	275 bar
Inhalt des Ölbehälters	54 l
Inhalt der gesamten Hydraulik	ca. 125 l

Geeignete Fahrgestelle:

Zulässiges Gesamtgewicht	> 22.000 kg
Radstand (LA)	3.500 – 3.900 mm
Rahmenüberhang	900 – 1.150 mm

Genauere Maß- und Gewichtsangaben erfolgen bei Festlegung des Fahrgestelles.

Geeignete Behältergrößen:

- Behälter nach DIN 30 720 Teil 1 bis 10 m³,
- Behälter nach DIN 30 720 Teil 2 bis 20 m³
- Mobile Abfallpressen nach DIN 30 730 – MAP – AKF
- Sonderbehälter nach Vereinbarung.

** ohne Berücksichtigung der Standsicherheit.

Änderungen im Zuge der Weiterentwicklung vorbehalten.