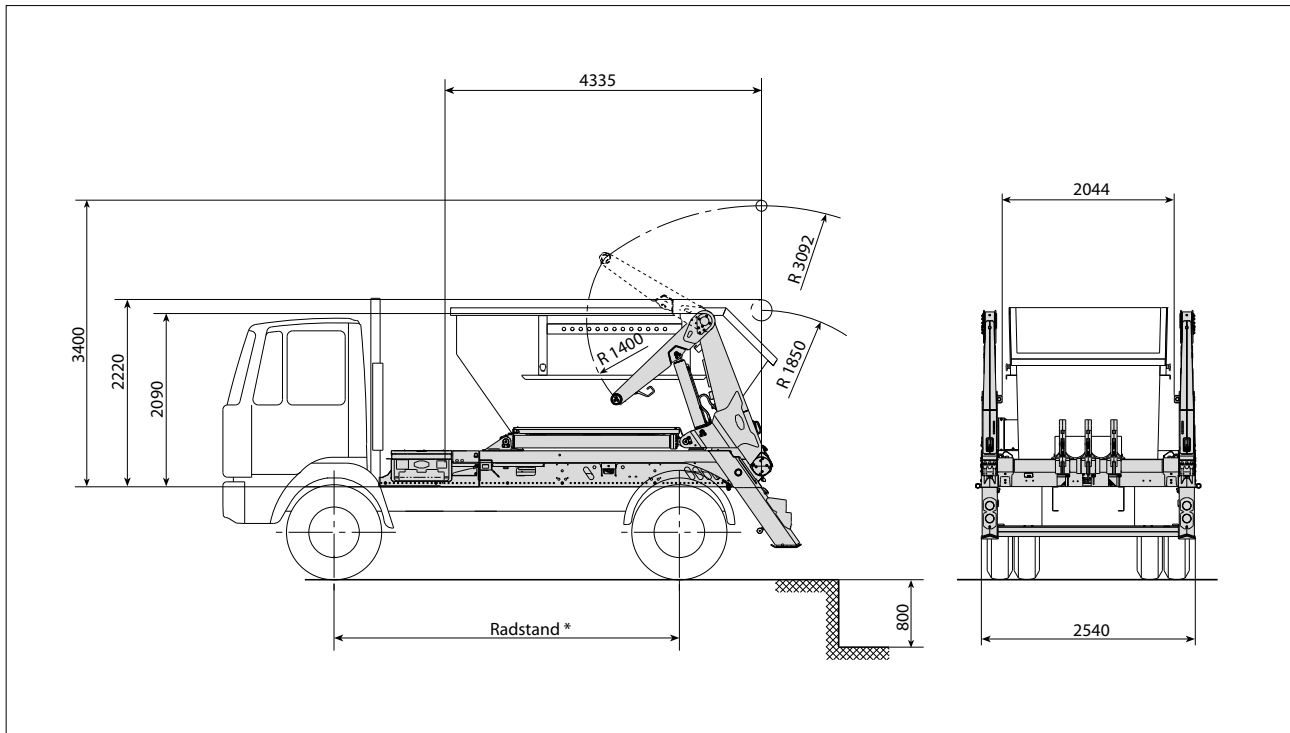




## Absetzkipper AK14-LZA



### Technische Daten

Hublast von Fahrbahnebene ** (Ausladung 2.655 mm)	max. 14.000 kg
Hublast von Fahrbahnebene ** (Ausladung 3.090 mm)	max. 8.100 kg
Hublast von Unterflurstellung (Ausladung 2.655 mm)	max. 9.400 kg
Hublast von Unterflurstellung (Ausladung 3.090 mm)	max. 6.200 kg
Gewicht des AK (Grundausführung ohne Zubehöerausstattung, vormontiert)	ca. 2.970 kg
Unterflurstellung	800 mm

#### Hydraulikanlage:

Betriebsdruck max.	315 bar
Inhalt des Ölbehälters	54 l
Inhalt der gesamten Hydraulik	ca. 110 l

#### Geeignete Fahrgestelle:

Zulässiges Gesamtgewicht	18.000 kg
Radstand	ca. 3.800 mm
Rahmenüberhang	900 – 1.150 mm

Genauere Maß- und Gewichtsangaben erfolgen bei Festlegung des Fahrgestelles.

#### Geeignete Behältergrößen:

- Behälter nach DIN 30 720 Teil 1 bis 10 m<sup>3</sup>,
- Behälter nach DIN 30 720 Teil 2 bis 20 m<sup>3</sup>,
- Mobile Behälterpressen nach DIN 30 730 – MAP – AKF
- Sonderbehälter nach Vereinbarung.

\*\* ohne Berücksichtigung der Standsicherheit.

Änderungen im Zuge der Weiterentwicklung vorbehalten.