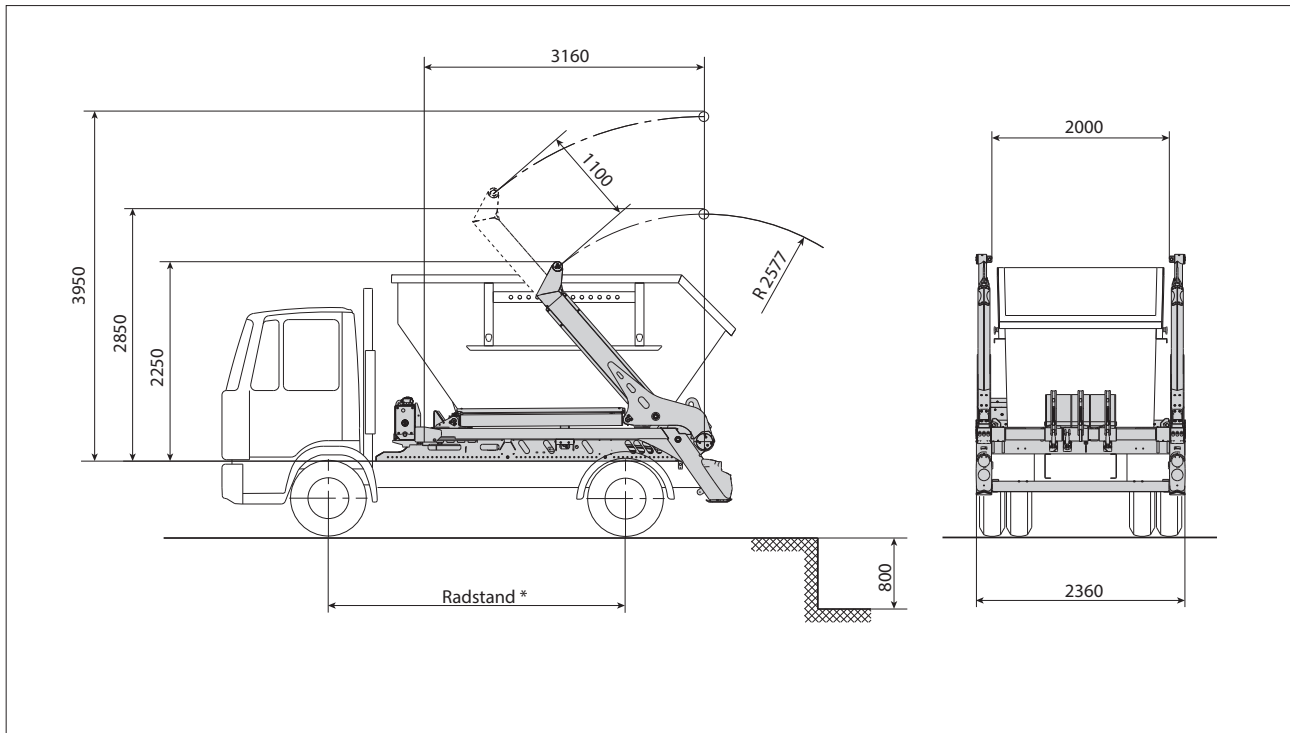




## Absetzkipper AK10-NTS



### Technische Daten

Hublast von Fahrbahnebene ** (Ausladung 2.5770 mm)	max. 11.000 kg
Hublast von Fahrbahnebene ** (Ausladung 3.677 mm)	max. 7.000 kg
Hublast von Unterflurstellung (Ausladung 2.577 mm)	max. 7.500 kg
Hublast von Unterflurstellung (Ausladung 3.677 mm)	max. 5.300 kg
Gewicht des AK (Grundausführung ohne Zubehöerausstattung, vormontiert)	ca. 2.030 kg
Unterflurstellung	800 mm
<b>Hydraulikanlage:</b>	
Betriebsdruck max.	300 bar
Inhalt des Ölbehälters	26 l
Inhalt der gesamten Hydraulik	ca. 65 l

#### Geeignete Fahrgestelle:

Zulässiges Gesamtgewicht	12.000 – 15.000 kg
Radstand	ca. 3.300 mm
Rahmenüberhang	1.000 – 1.150 mm

Genauere Maß- und Gewichtsangaben erfolgen bei Festlegung des Fahrgestells.

#### Geeignete Behältergrößen:

- Behälter nach DIN 30 720 Teil 1 bis 10 m<sup>3</sup>,
- Sonderbehälter nach Vereinbarung.

\*\* ohne Berücksichtigung der Standsicherheit.

Änderungen im Zuge der Weiterentwicklung vorbehalten.