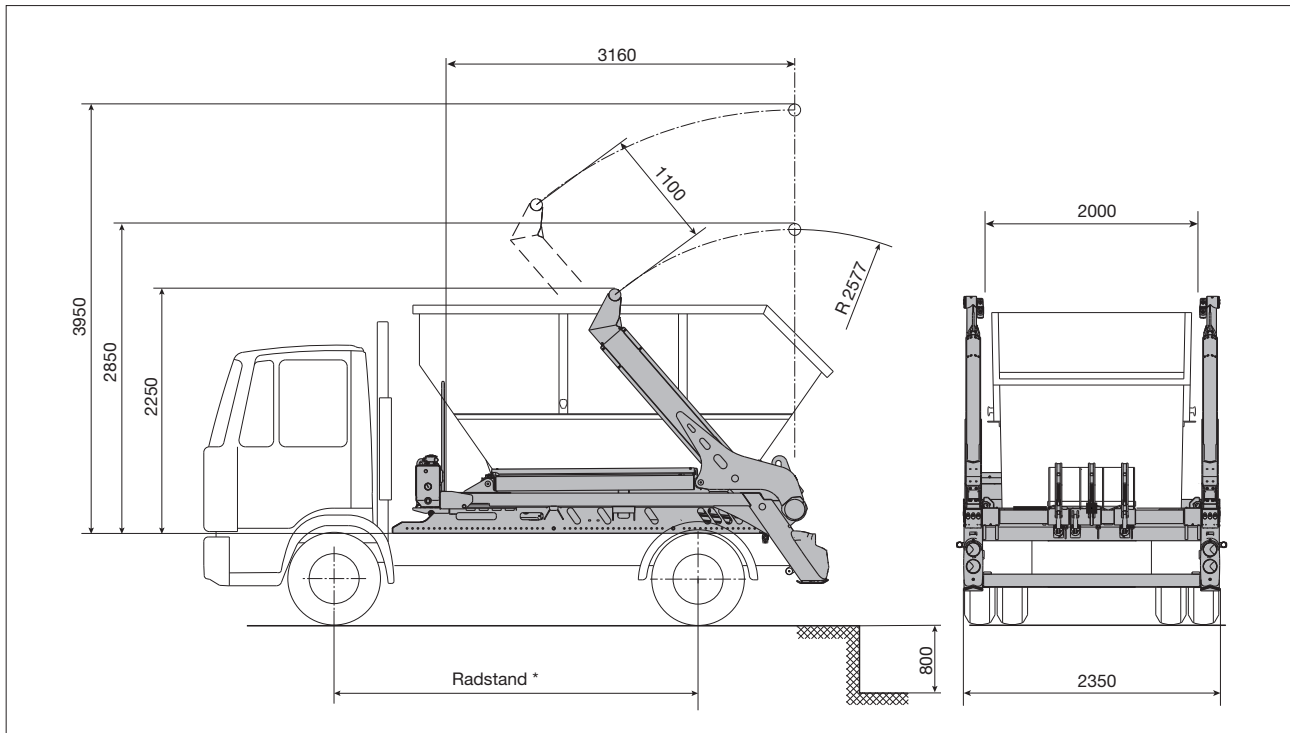




Absetzkipper AK 7 NT



Technische Daten

Hublast von Fahrbahnebene ** (Ausladung 2.577 mm)	max. 7.400 kg
Hublast von Fahrbahnebene ** (Ausladung 3.677 mm)	max. 4.600 kg
Hublast von Unterflurstellung (Ausladung 2.577 mm)	max. 5.000 kg
Hublast von Unterflurstellung (Ausladung 3.677 mm)	max. 3.500 kg
Gewicht des AK (Grundausführung ohne Zubehörausstattung, vormontiert)	ca. 2.000 kg
Unterflurstellung	800 mm
Hydraulikanlage:	
Betriebsdruck max.	300 bar
Inhalt des Ölbehälters	26 l
Inhalt der gesamten Hydraulik	ca. 55 l

Geeignete Fahrgestelle:

Zulässiges Gesamtgewicht	9.000 – 12.000 kg
Radstand	ca. 3.300 mm
Rahmenüberhang	1.000 – 1.150 mm

Genauere Maß- und Gewichtsangaben erfolgen bei Festlegung des Fahrgestelles.

Geeignete Behältergrößen:

- Behälter nach DIN 30 720 Teil 1 bis 10 m³,
- Sonderbehälter nach Vereinbarung.

** ohne Berücksichtigung der Standsicherheit.

Änderungen im Zuge der Weiterentwicklung vorbehalten.