

Bild 1. Asymmetrischer Behälter mit Fassungsvermögen von A 3 bis A 5 m³

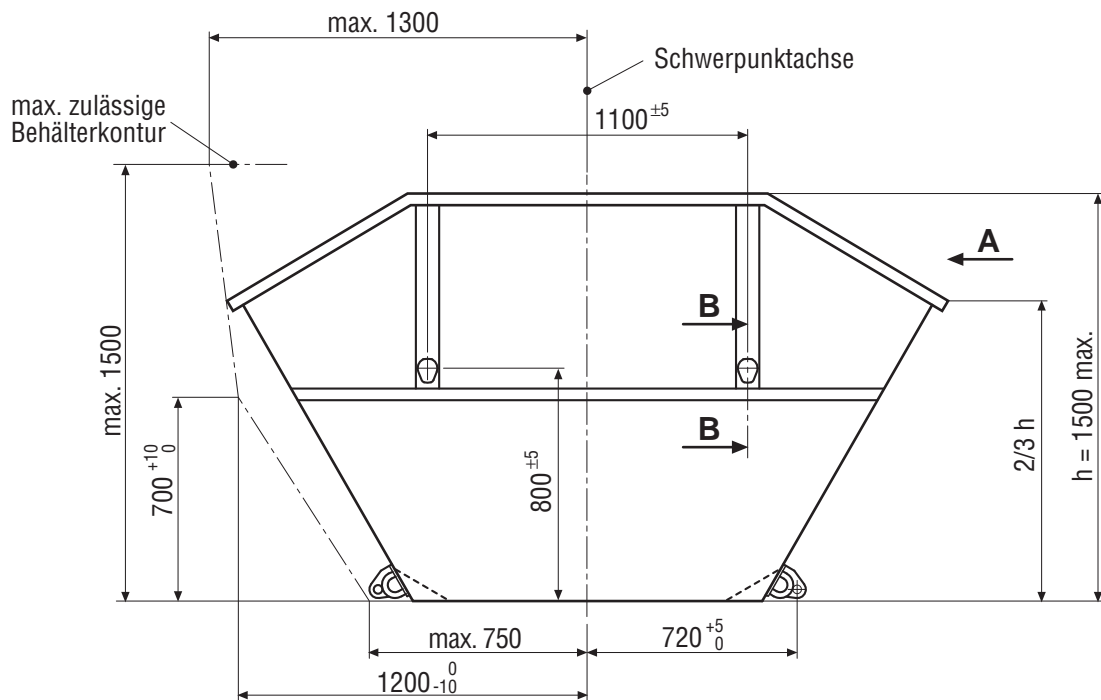


Bild 2. Symmetrischer Behälter mit Fassungsvermögen von S 2 bis S 4 m³

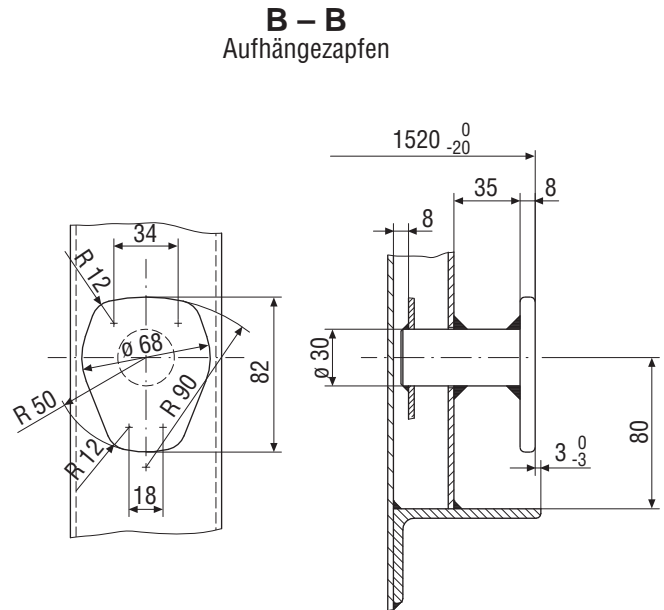
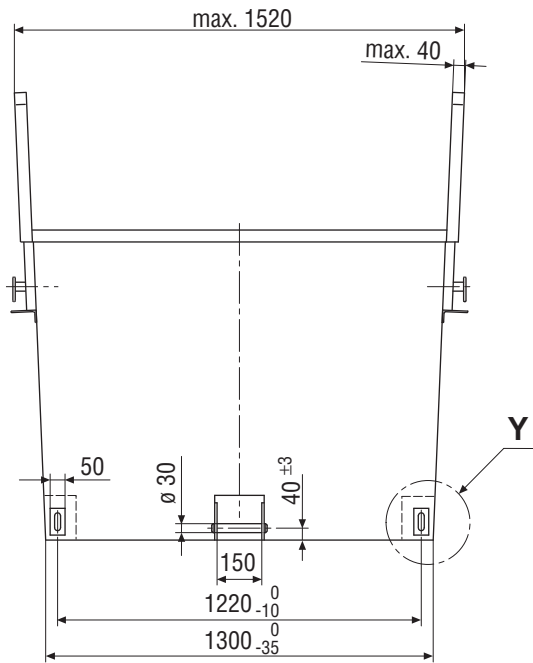
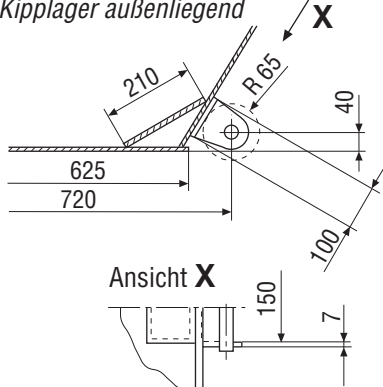


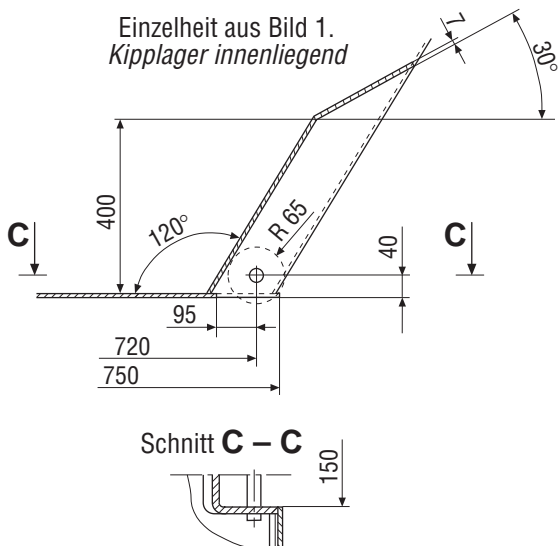
Bild 3. Ansicht A aus Bild 2. Maße gelten auch für Bild 1.

Einzelheit aus Bild 2.
Kipplager außenliegend



Ansicht X

Einzelheit aus Bild 1.
Kipplager innenliegend



Schnitt C - C

Y
Seillager für Hochauskippfung

