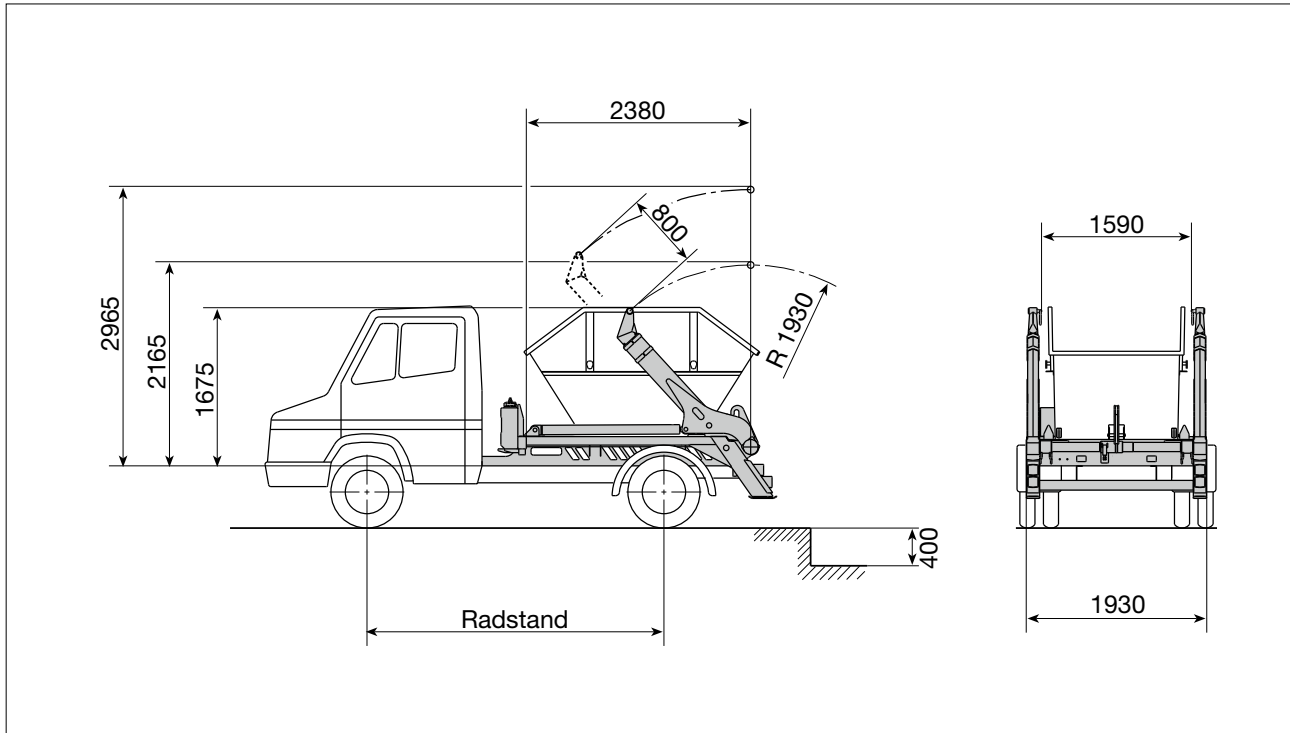




Absetzkipper AK 4 NTS



Technische Daten

Hublast von Fahrbahnebene **
(Ausladung 1.930 mm) max. 4.600 kg

Hublast von Fahrbahnebene **
(Ausladung 2.730 mm) max. 3.000 kg

Hublast von Unterflurstellung
(Ausladung 1.930 mm) max. 3.500 kg

Hublast von Unterflurstellung
(Ausladung 2.730 mm) max. 2.400 kg

Gewicht des AK
(Grundausführung ohne Zubehörausstattung,
vormontiert) ca. 1.190 kg

Unterflurstellung 400 mm

Hydraulikanlage:

Betriebsdruck max. 250 bar

Inhalt des Ölbehälters 26 l

Inhalt der gesamten Hydraulik ca. 42 l

Geeignete Fahrgestelle:

Zulässiges Gesamtgewicht 6.000 – 7.490 kg

Radstand 3.000 – 3.400 mm

Rahmenüberhang 900 – 1.150 mm

Genauere Maß- und Gewichtsangaben erfolgen bei Festlegung des Fahrgestelles.

Geeignete Behältergrößen:

– Behälter nach DIN 30 735 bis 5 m³

** ohne Berücksichtigung der Standsicherheit.

Änderungen im Zuge der Weiterentwicklung vorbehalten.