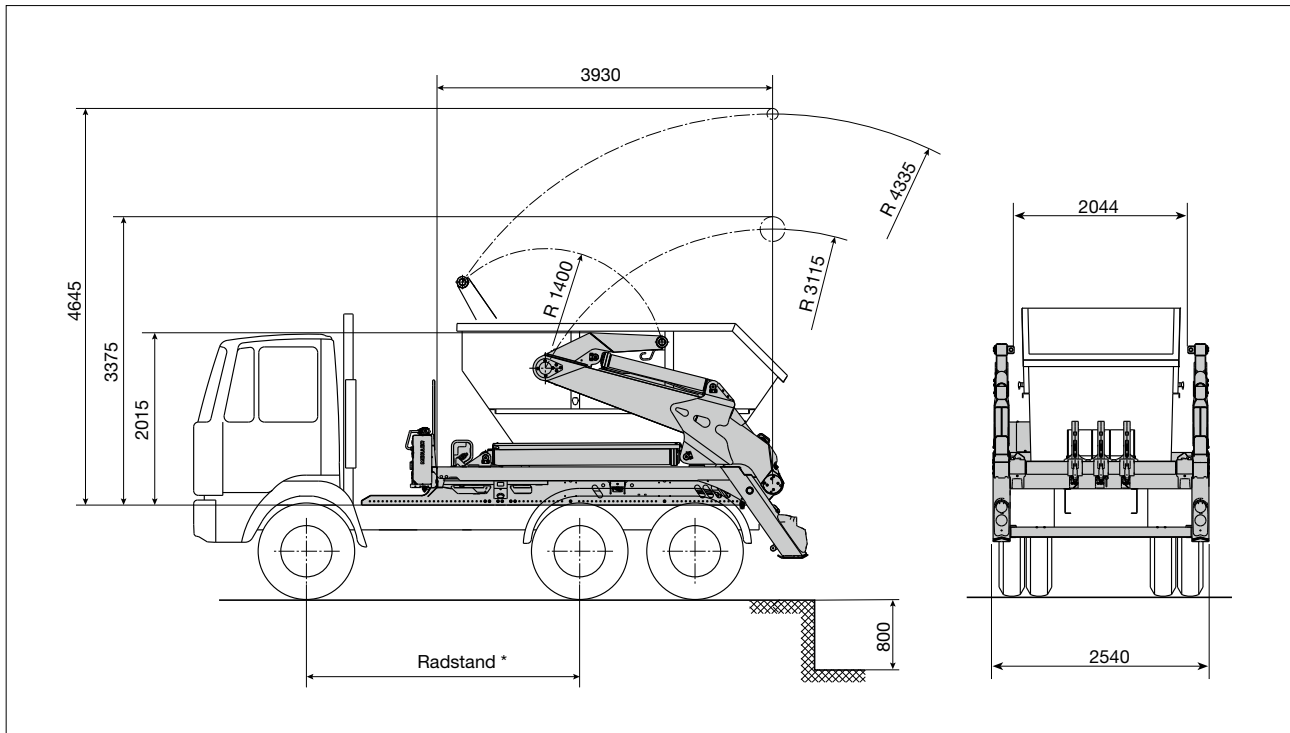




Absetzkipper AK 16 NZ



Technische Daten

Traglasten und Gewichte:

Hublast von Fahrbahnebene ** max. 18.000 kg
(Ausladung 3.115 mm)

Hublast von Fahrbahnebene ** max. 8.800 kg
(Ausladung 4.335 mm)

Hublast von Unterflurstellung max. 13.000 kg
(Ausladung 3.115 mm)

Gewicht des AK ca. 3.770 kg
(Grundauführung ohne Zubehörausstattung, vormontiert)

Unterflurstellung 800 mm

Hydraulikanlage:

Betriebsdruck max. 275 bar

Inhalt des Ölbehälters 54 l

Inhalt der gesamten Hydraulik ca. 125 l

Geeignete Fahrgestelle:

Zulässiges Gesamtgewicht ab 22.000 kg

Radstand 2.900 – 3.500 mm

Rahmenüberhang 900 – 1.150 mm

Genauere Maß- und Gewichtsangaben erfolgen bei Festlegung des Fahrgestelles.

Geeignete Behältergrößen:

- Behälter nach DIN 30 720 Teil 1 bis 10 m³,
- Behälter nach DIN 30 720 Teil 2 bis 20 m³,
- Mobile Abfallpressen nach DIN 30 730 – MAP – AKF
- Sonderbehälter nach Vereinbarung.

** ohne Berücksichtigung der Standsicherheit.

Änderungen im Zuge der Weiterentwicklung vorbehalten.