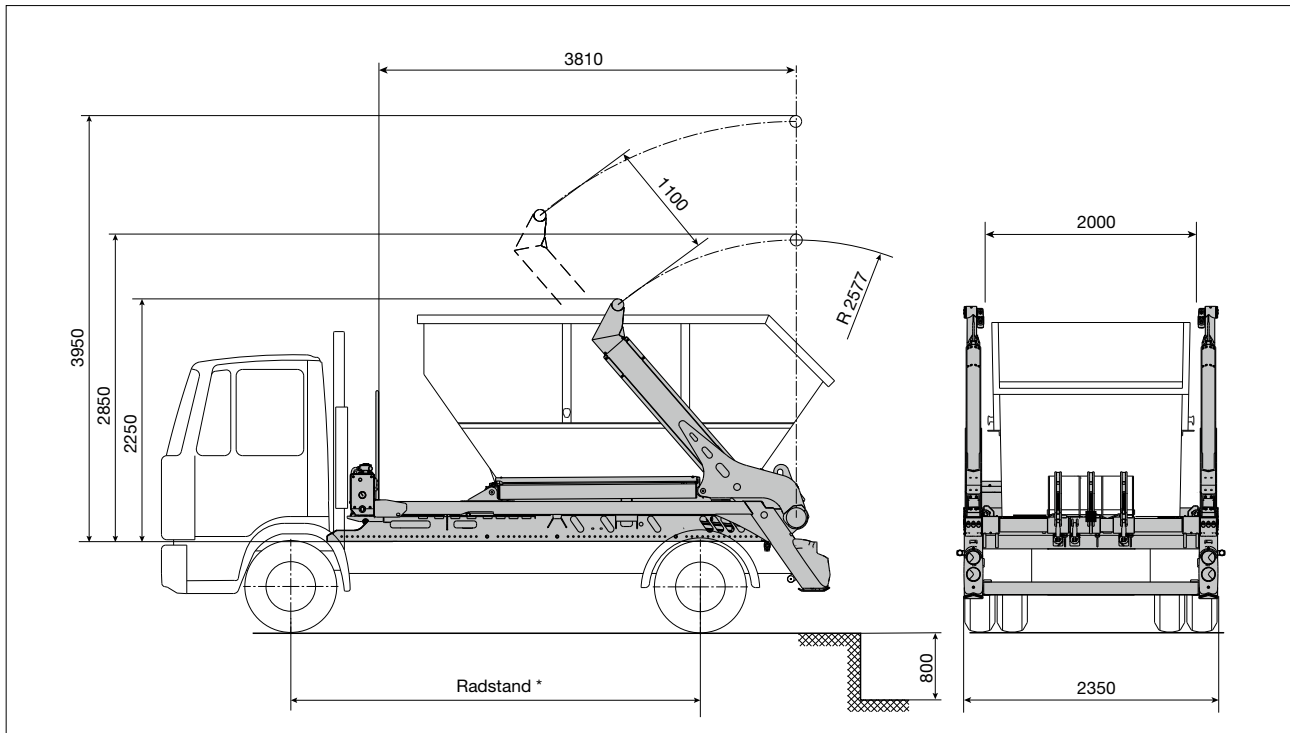




Absetzkipper AK 7 MT



Technische Daten

Hublast von Fahrbahnebene **
(Ausladung 2.577 mm) max. 7.400 kg

Hublast von Fahrbahnebene **
(Ausladung 3.677 mm) max. 4.600 kg

Hublast von Unterflurstellung
(Ausladung 2.577 mm) max. 5.000 kg

Hublast von Unterflurstellung
(Ausladung 3.677 mm) max. 3.500 kg

Gewicht des AK
(Grundausführung ohne Zubehöerausstattung,
vormontiert) ca. 2.150 kg

Unterflurstellung 800 mm

Hydraulikanlage:

Betriebsdruck max. 300 bar

Inhalt des Ölbehälters 26 l

Inhalt der gesamten Hydraulik ca. 55 l

Geeignete Fahrgestelle:

Zulässiges Gesamtgewicht 9.000 – 12.000 kg

Radstand ca. 3.300 – 3.600 mm

Rahmenüberhang 1.000 – 1.150 mm

Genauere Maß- und Gewichtsangaben erfolgen bei Festlegung des Fahrgestelles.

Geeignete Behältergrößen:

- Behälter nach DIN 30 720 Teil 1 bis 10 m³
- Behälter nach DIN 30 720 Teil 2 bis 20 m³
- Mobile Abfallpressen nach DIN 30 730 – MAP - AKF
- Sonderbehälter nach Vereinbarung.

** ohne Berücksichtigung der Standsicherheit.

Änderungen im Zuge der Weiterentwicklung vorbehalten.