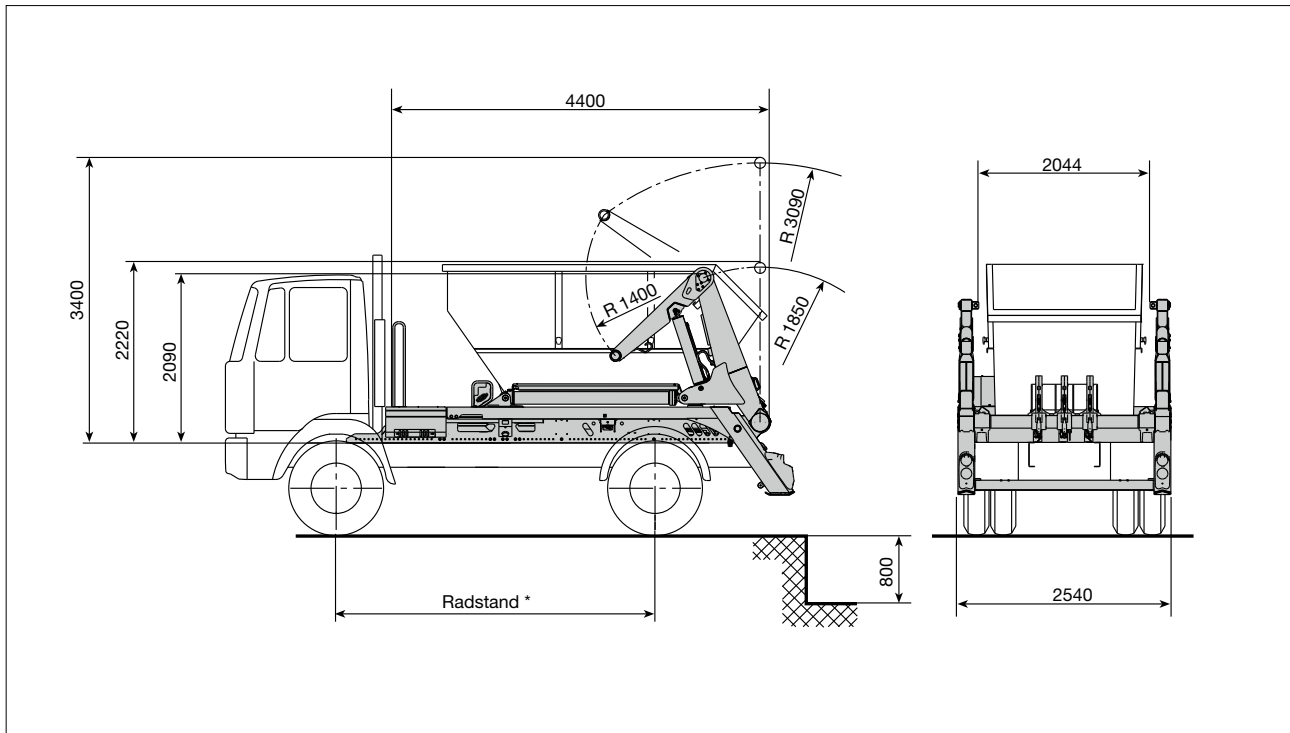




Absetzkipper AK 12 LZA



Technische Daten

Traglasten und Gewichte:

Hublast von Fahrbahnebene ** max. 14.000 kg
(Ausladung 3.090 mm)

Hublast von Unterflurstellung max. 10.800 kg
(Ausladung 3.090 mm)

Gewicht des AK ca. 2.810 kg
(Grundausführung ohne Zubehöerausstattung, vormontiert)

Unterflurstellung 800 mm

Hydraulikanlage:

Betriebsdruck max. 315 bar

Inhalt des Ölbehälters 54 l

Inhalt der gesamten Hydraulik ca. 110 l

Geeignete Fahrgestelle:

Zulässiges Gesamtgewicht 18.000 kg

Radstand ca. 3.800 mm

Rahmenüberhang 900 – 1.150 mm

Genauere Maß- und Gewichtsangaben erfolgen bei Festlegung des Fahrgestelles.

Geeignete Behältergrößen:

- Behälter nach DIN 30 720 Teil 1 bis 10 m³,
- Behälter nach DIN 30 720 Teil 2 bis 20 m³,
- Mobile Abfallpressen nach DIN 30 730 – MAP - AKF
- Sonderbehälter nach Vereinbarung.

** ohne Berücksichtigung der Standsicherheit.

Änderungen im Zuge der Weiterentwicklung vorbehalten.