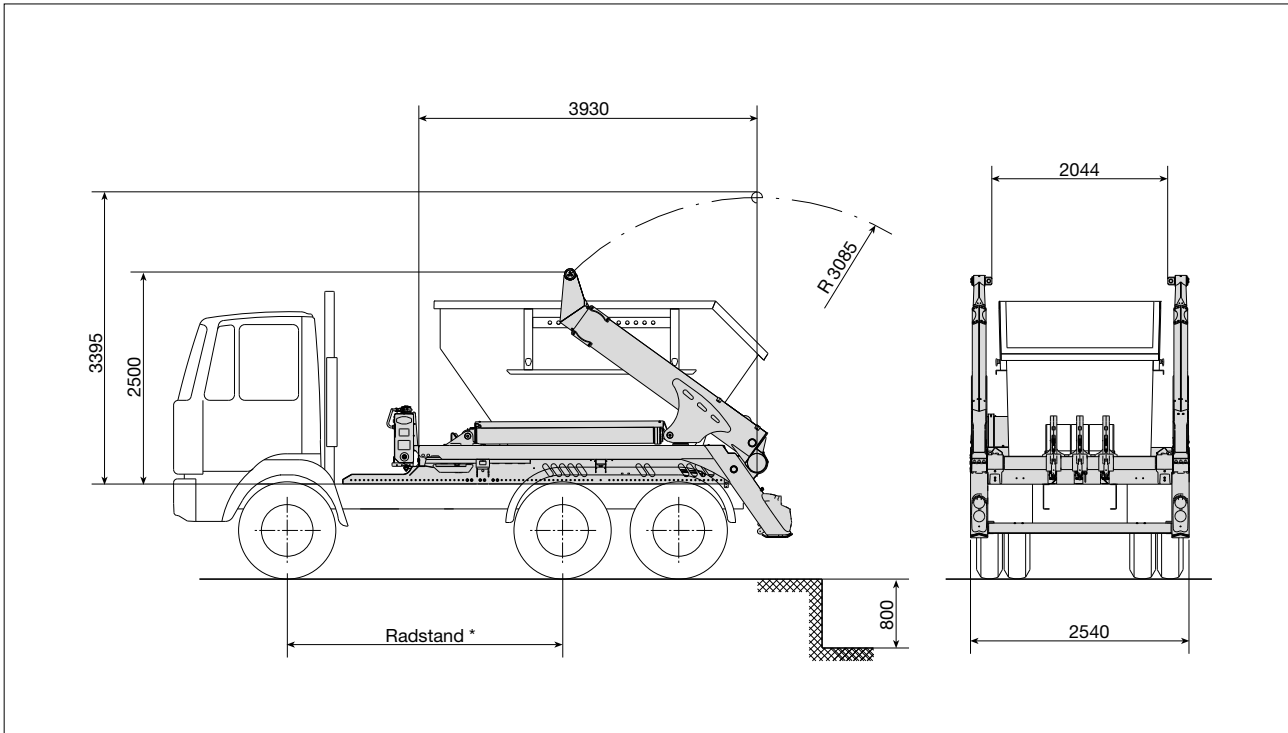




Absetzkipper AK16-N



Technische Daten

Hublast von Fahrbahnebene **
(Ausladung 3.085 mm) max. 18.000 kg

Hublast von Unterflurstellung
(Ausladung 3.085 mm) max. 13.000 kg

Gewicht des AK
(Grundausführung ohne Zubehöerausstattung,
vormontiert) ca. 3.120 kg

Unterflurstellung 800 mm

Hydraulikanlage:

Betriebsdruck max. 275 bar

Inhalt des Ölbehälters 54 l

Inhalt der gesamten Hydraulik ca. 115 l

Geeignete Fahrgestelle:

Zulässiges Gesamtgewicht ab 22.000 kg

Radstand ca. 2.900 – 3.500 mm

Rahmenüberhang 900 – 1.150 mm

Genauere Maß- und Gewichtsangaben erfolgen bei Festlegung des Fahrgestelles.

Geeignete Behältergrößen:

- Behälter nach DIN 30 720 Teil 1 bis 10 m³,
- Behälter nach DIN 30 720 Teil 2 bis 20 m³,
- Mobile Abfallpressen nach DIN 30 730 – MAP - AKF
- Sonderbehälter nach Vereinbarung.

** ohne Berücksichtigung der Standsicherheit.

Änderungen im Zuge der Weiterentwicklung vorbehalten.