



MAXTREME®

**ROBUST.
ZUVERLÄSSIG.
EFFIZIENT.**



DER HINTERKIPPER MAXTREME®

INNOVATIVE LÖSUNGEN FÜR DEN HARTEN EINSATZ

MEILLER Hinterkipper zeichnet ein großes Transportvolumen bei optimierten Außenmaßen aus: Sie bieten größtmögliche Nutzlast bei geringem Eigengewicht durch nutzlastoptimierte Lösungen in jedem Detail. MEILLER Hinterkipper sind robust und langlebig durch den Einsatz von hochfesten Werkstoffen und modernsten Fertigungsverfahren. Die Rahmenkonstruktion ist besonders stabil und gut gegen Korrosion geschützt.





Hinterkipper MAXTREME Halfpipe mit erhöhter Rückwandlagerung.



Hinterkipper MAXTREME mit eckiger Muldenform.

EFFIZIENT TRANSPORTIEREN

Der große Kippwinkel des Hinterkippers erleichtert das Abfließen des Schüttgutes. MEILLER erreicht eine hohe Kippstabilität durch die Kombination aus Stabilisator, innovativer Brückeneinführung und reduzierter Bauhöhe. Hohe Kipp- und Senkgeschwindigkeiten beschleunigen die Arbeitszyklen.

MEILLER Stahlmulden sind für die härtesten Einsätze ausgelegt. Sie sind verschleißoptimiert und rissunempfindlich. Der Schwerpunkt liegt tief, das sorgt für eine gute Straßenlage und beste Fahreigenschaften.

BREITES PRODUKTPROGRAMM FÜR JEDEN EINSATZ

Mit den Baureihen P und H bietet MEILLER ein breites Produktprogramm, das individuelle Anforderungen erfüllt. Mit den Varianten Light, Medium und Heavy finden Sie immer den passenden Hinterkipper für Ihren Einsatz.

PRODUKTPROGRAMM

FÜR JEDE ANFORDERUNG DER PASSENDE MAXTREME® HINTERKIPPER

P Halfpipe		Light	Medium	Heavy	
3 Achsen	Typ		P330	P336	
	Nenn-Volumen		bis 18 m ³	bis 24 m ³	
	Fahrzeug Gesamtgewicht		26 - 33 t	33 - 40 t	
	Rückwand		G1, G4, G6	G10, G11	
4 Achsen	Typ	P430	P436	P450	
	Nenn-Volumen	bis 17 m ³	bis 22 m ³	bis 28 m ³	
	Fahrzeug Gesamtgewicht	32 - 41 t	41 t	41 - 50 t	
	Rückwand	S2, S6	S1, S2, S4, S6	G10, G11	
5 Achsen	Typ	P530	P536	P550	P560
	Nenn-Volumen	bis 17 m ³	bis 20 m ³	bis 28 m ³	bis 30 m ³
	Fahrzeug Gesamtgewicht	32 - 41 t	41 t	65 t	70 t
	Rückwand	S6	S6	G10, G11	G10, G11
Bordwandhöhen		1200-1500 mm	1200-2000 mm	1600-2000 mm	
Einsatz		Light	Medium	Heavy	
Schüttguthärte	normales Schüttgut	x	x	x	
	harte Quarzsande	(x)*	x	x	
	hartes kantiges Schüttgut	(x)*	(x)*	x	
Gesteinsgröße	klein < 10 cm	x	x	x	
	mittel 25 - 50 cm	-	x	x	
	groß > 50 cm	-	-	x	

* mit einsatzbezogener Blechstärkenkombination möglich

Light

Die Light-Kipper sind gewichtsoptimiert durch einen schlanken Hilfsrahmen und bieten hohe Wirtschaftlichkeit durch ein optimales Nutzlastverhältnis.

Medium

Die Medium-Kipper mit verstärktem Hilfsrahmen sind die soliden Fahrzeuge für den universellen Einsatz mit bester Haltbarkeit.

Heavy

Die äußerst robusten Heavy-Kipper mit vielen verstärkten Komponenten sind für harte Einsätze z.B. Mining/ Bergbau konzipiert. Im Offroad Bereich verladen Sie bis zu 30 m³ und 60 t schweres Material. Die speziellen Rückwände halten hohen Ladungsdrücken stand. Verstärkte Abweisbleche schützen die Fahrzeugaggregate.

H Classic		Medium	Heavy
3 Achsen	Typ	H330	H336
	Nenn-Volumen	bis 18 m ³	bis 24 m ³
	Fahrzeug Gesamtgewicht	26 - 33 t	33 - 40 t
	Rückwand	G1, G4, S3	S3
4 Achsen	Typ	H436	H450
	Nenn-Volumen	bis 22 m ³	bis 28 m ³
	Fahrzeug Gesamtgewicht	41 t	41 - 50 t
	Rückwand	S1, S3, S4	S3
Bordwandhöhen		1200-2000 mm	1600-2000 mm
Einsatz		Medium	Heavy
Schüttguthärte	normales Schüttgut	x	x
	harte Quarzsande	x	x
	hartes kantiges Schüttgut	(x)*	x
Gesteinsgröße	klein < 10 cm	x	x
	mittel 25 - 50 cm	x	x
	groß > 50 cm	(x)*	x

* mit einsatzbezogener Blechstärkenkombination möglich

MULDEN UND RÜCKWÄNDE

LANGLEBIG UND PRAXISTAUGLICH

MULDEN

MEILLER Mulden sind auf eine lange Lebensdauer ausgelegt: Sie sind rissunempfindlich und verschleißoptimiert für den härtesten Einsatz. Die gewichtsreduzierte Konstruktion ist schmutzunempfindlich und stabil. Die bauchige Form schützt sowohl vor abrasivem als auch vor Prallverschleiß. Die reduzierte Beladehöhe erleichtert das Einfüllen und senkt den Höhenschwerpunkt. Das verbessert die Fahr- und Kippeigenschaften.

RÜCKWÄNDE

Wählen Sie aus den verschiedenen Rückwandvarianten Ihre passende Lösung. Höchste Flexibilität erhalten Sie mit der umschaltbaren Rückwand S4 bzw. G4 mit Zangenverschluss. Öffnen Sie je nach Schüttgut ganz komfortabel per Knopfdruck hydraulisch, mechanisch mit der Kettenklappe oder lassen Sie die Klappe einfach pendelnd öffnen.

PENDELND ÖFFNENDE RÜCKWAND

Die schwingende Pendelwand ist verschleißarm und öffnet ab einem Kippwinkel von 3°.

HYDRAULISCH ÖFFNENDE RÜCKWAND

Die hydraulische Rückwand öffnet sich schon vor dem Kippvorgang vollständig, bleibt beim Auskippen offen und schließt dicht ohne Verschluss.

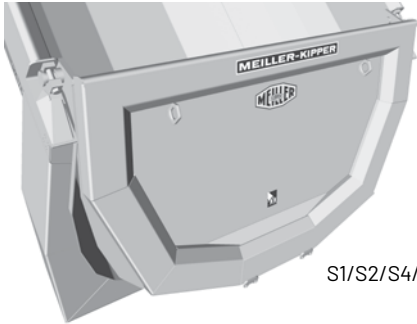
MECHANISCH ÖFFNENDE KETTENKLAPPE

Die mechanische Kettenklappe öffnet sich beim Kippvorgang und bleibt beim Auskippen offen. Beim Senken schließt die Kettenklappe automatisch dicht.



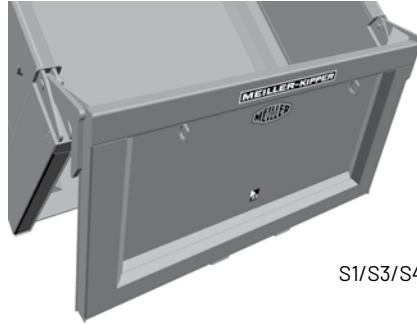
P Halfpipe

Pendelnd öffnend



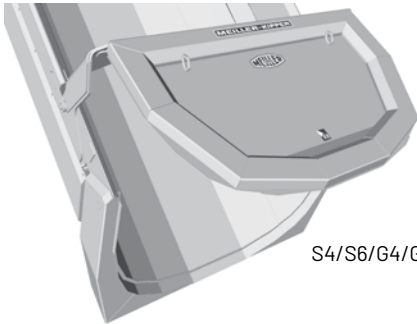
S1/S2/S4/G1/G4

H Classic

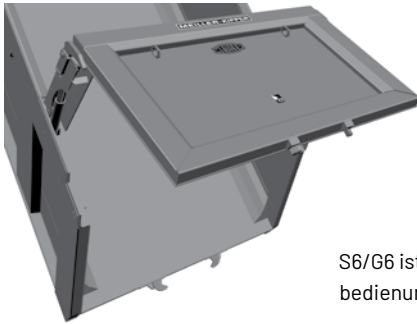


S1/S3/S4/G1/G4

Hydraulisch öffnend

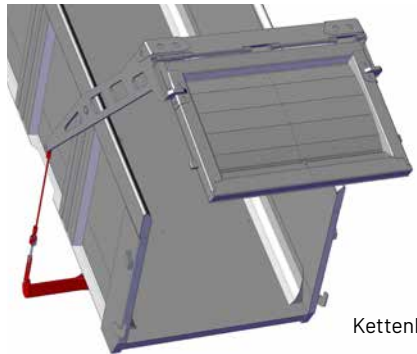


S4/S6/G4/G6/G10/G11



S6/G6 ist auch per Fernbedienung ansteuerbar

Mechanisch öffnend



Kettenklappe

RÜCKWAND	ÖFFNET	ÖFFNET				
		pendelnd	mechanisch	hydraulisch	wahlweise beides	mech. geteilte Pendelwand
schräg	liegt außen	S1 (Zange)	Kettenklappe (ohne Verschluss)	-	S4	S3
	liegt innen	S2 (Zange)	-	S6 (ohne Verschluss)	-	-
gerade	liegt außen	G1 (Zange)	-	G10/G11 (mit festem Haken)	-	-
	liegt innen	-	-	G6 (ohne Verschluss)	-	-

FEATURES FÜR DIE PRAXIS

PRAXISTAUGLICHE LÖSUNGEN FÜR DEN TÄGLICHEN RAUEN EINSATZ

WIRTSCHAFTLICH

- Geringer Wartungsaufwand spart Ersatzteil- und Reparaturkosten.
- MEILLER Produktqualität sorgt für gute Werterhaltung und macht Wiederverkäufe lukrativ.
- Verlässlicher MEILLER-Kundendienst und hohe Ersatzteilverfügbarkeit minimiert Ausfallzeiten.



Optimaler Korrosionsschutz durch KTL-grundierte und zusätzlich decklackierte Stahlbaukomponenten.

SICHER

- Hohe Hubkraftreserven
- Schutzdachsysteme
- Unterfahrschutz
- Seitliche Schutzvorrichtung
- Seitliche Abweisbleche
- Handpumpe für Notbetrieb



Unterfahrschutz



Ersatzradhalter

KIPPSTABIL IN JEDER LAGE

Eine 30%ig höhere Torsionssteifigkeit bietet der Scheren-Kippstabilisator mit optimiertem Trapezquerschnitt. Das bewirkt in Verbindung mit der neugestalteten Kippbrückeneinführung eine wesentlich höhere Kippstabilität.



Sicherheit beim Kippvorgang

PRAKTISCHES ZUBEHÖR

- Werkzeugkästen: Kunststoff oder Edelstahl
- Kotflügel: Kunststoff, Alu oder Stahl
- Ersatzradhalter mit oder ohne Hebewinde
- Muldenheizung
- Beleuchtungen: Arbeitsscheinwerfer, seitliche MEILLER Markierungsleuchten



MEILLER Kotflügel

MEILLER PLANENSYSTEME

Decken Sie Ihr Transportgut ab: Sparen Sie Treibstoff und schützen Sie Ihre Ladung. Profitieren Sie von einer ganzheitlichen Lösung aus einer Hand. Wählen Sie aus einer großen Farbpalette. Eine Nachrüstung ist einfach.



AUFSTIEGE

- Aufstiegstritte: Innen in der Kippbrücke
- Aufstiegsleiter mit ergonomischem Schnellverschluss (UVV konform)



Schnell aufgeklappt: Seitlicher Aufstieg mit der Aufstiegsleiter.

THERMOISOLIERUNG

INTEGRIERTE LÖSUNG MIT HÖCHSTEM BEDIENKOMFORT

Sorgen Sie für anhaltend hohe Temperaturen beim Anliefern von Asphalt an den Straßenfertiger. Die MEILLER Thermoisolierung verhindert das Auskühlen des Mischgutes. Sie haben die volle Kontrolle: die Temperaturmesseinrichtung zeigt in Echtzeit aktuelle Werte an, optional mit GPS Telematiksystem.



MEILLER sorgt für gleichbleibend hohe Asphaltmischguttemperaturen während des Transports.



MEILLER THERMOISOLIERUNG – ISOLIERT SICHER

MEILLER setzt robustes wasserabweisendes Dämmmaterial (80 mm) in Kombination mit doppelschaligen Verkleidungen aus Edelstahl ein. Sie sitzen an Seitenwänden, Stirnwänden, Boden und Rückwänden. MEILLER Thermoisolierungen atmen: das Abtrocknen von möglichem Kondenswasser ist gewährleistet. Zur Isolation nach oben deckt eine MEILLER Thermoplane den Aufbau ab. Die elektrische Ausführung können Sie mit der Funkfernsteuerung bedienen. Die Montage von Ersatzradhalter und Aufstieg an der Stirnwand sind uneingeschränkt möglich.

EINFACHE WARTUNG

Tauschen Sie die Isolierung bei Beschädigungen einfach panelweise aus. Das senkt Reparaturkosten und ist schnell erledigt. Die Sensorik ist über einen eigenen Zugang leicht zu erreichen.

MEILLER HERSTELLERZERTIFIKAT NACH DIN 70001

Sie können sich auf die Einhaltung der gesetzlichen Bestimmungen zur Steigerung der Asphalteinbauqualität verlassen. MEILLER führt den rechnerischen Nachweis in Zusammenarbeit mit dem Forschungsinstitut für Wärmeschutz (FIW) durch.

QUALITÄT BEI MEILLER

ZUVERLÄSSIG, LANGLEBIG UND EXTREM BELASTBAR - SEIT ÜBER 175 JAHREN.



ENTWICKLUNGSQUALITÄT

Wir bieten höchste Qualität mit langlebigen, kundenorientierten Lösungen durch Tests, Kundenintegration und kontinuierliche Prüfungen.



PRODUKTQUALITÄT

Unsere Produkte bieten höchste Qualität mit KTL-Beschichtung, Nassgrundierung und Hohlraumversiegelung.



QUALITÄTS-HYDRAULIK

Unsere Hydrauliksysteme bieten mit hochwertigen Materialien, Zylindern und verschleißfesten Komponenten minimale Wartung und maximale Effizienz.

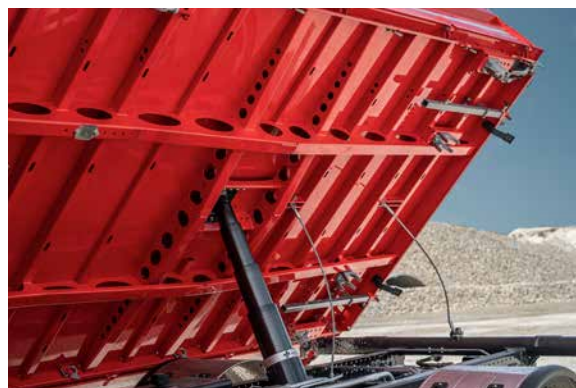


SERVICEQUALITÄT

Unser Serviceteam minimiert Ausfallzeiten mit schnellem Support, mobilem Werkskundendienst und effizienter Logistik.

STEELECT®

STAHL FÜR PERFEKTE KIPPER



Optimaler Stahlmix garantiert hohe Nutzlast und maximale Stabilität

OPTIMALER STAHL MIX

Das Qualitätssiegel STEELECT® steht für den optimalen Einsatz verschiedener Markenstähle, um Verschleißfestigkeit und Tragfähigkeit der MEILLER Kipper zu maximieren. Dabei wählt MEILLER für jedes Bauteil den besten Stahl nach Funktion und Anwendung aus.

STEELECT® Qualitätsstähle verringern den abrasiven Verschleiß und sorgen so für weniger Reparaturen und eine hohe Lebensdauer. Dabei wird ein leichter Aufbau ermöglicht und gleichzeitig maximale Stabilität garantiert. Dies erhöht die Nutzlast und führt zu einem wirtschaftlichen Betrieb inklusive hohem Wiederverkaufswert.

Bezeichnung	Stahlsorte	Härte	Streckgrenze	Mindestzugfestigkeit
STEELECT® 128	Baustahl	128 HBW	355 N/mm ²	430 N/mm ²
STEELECT® 220	Baustahl	220 HBW	500 N/mm ²	500 N/mm ²
STEELECT® 240	Baustahl	240 HBW	650 N/mm ²	700 N/mm ²
STEELECT® 400	Hochverschleißfester Feinkornstahl (Verschleißstahl)	400 HBW	1.000 N/mm ²	1.250 N/mm ²
STEELECT® 450	Hochverschleißfester Feinkornstahl (Verschleißstahl)	450 HBW	1.200 N/mm ²	1.350 N/mm ²
STEELECT® 500	Hochverschleißfester Feinkornstahl (Verschleißstahl)	500 HBW	1.300 N/mm ²	1.600 N/mm ²

Alle Werte sind Circaangaben.

MEILLER KIPPER

WIRTSCHAFTLICH. ZUVERLÄSSIG. INNOVATIV.

UNTERNEHMEN

MEILLER steht für langlebige, praxisfreundliche und technisch anspruchsvolle Kippaufbauten, die sich mit vielen Optionen an individuelle Anforderungen anpassen lassen.

Die Mitarbeiterinnen und Mitarbeiter von MEILLER arbeiten täglich daran, die Produkte für die Praxis bedienseicherer, praxisnäher und komfortabler zu gestalten.

MEILLER setzt in der gesamten Prozesskette auf modernste Fertigungsverfahren und optimiert kontinuierlich die Produktentstehung, um dem steigenden Qualitätsanspruch immer einen Schritt voraus zu sein.

Stahlbau, Hydraulik und Steuerungstechnik kommen bei MEILLER aus einer Hand – die einzigartige Kompatibilität der Komponenten spricht für die Effizienz der MEILLER Produkte und ihre lange Lebensdauer.

MEILLER MITARBEITERINNEN UND MITARBEITER
STEHEN FÜR DIE HOHE QUALITÄT ALLER MEILLER PRODUKTE.





NACHHALTIG IN DIE ZUKUNFT

Mit einem zertifiziertem Umweltmanagement nach DIN 14001:2015 und EMAS verpflichtet sich MEILLER zu einem schonenden und effizienten Umgang mit Ressourcen.





Sie wollen nichts mehr verpassen?
Abonnieren Sie unseren Newsletter!

F. X. MEILLER Fahrzeug- und Maschinenfabrik GmbH & Co KG
Ambossstraße 4 | 80997 Munich | Germany
T +49 89 1487-0 | info@meiller.com | meiller.com

1610_De-721-0924

Technische Änderungen und Irrtümer vorbehalten.
Abbildungen können Sonderausstattungen zeigen.