



GRANDLOAD®

**WIRTSCHAFTLICH.
ROBUST.
ZUVERLÄSSIG.**



DER KIPPSATTEL GRANDLOAD®

HÖCHSTE QUALITÄT DURCH PRAXISORIENTIERTE LÖSUNGEN

Transportieren Sie hohe Nutzlasten dank geringem Eigengewicht des Sattelauflegers – schnell und sicher durch herausragende Fahreigenschaften. Handling und Bedienung sind einfach und praxistauglich – für einen wirtschaftlichen und unkomplizierten Betrieb. MEILLER Kippsattel sind auf höchste Produktivität ausgelegt – vom ersten Tag an über die gesamte Nutzungsdauer.





Für den Transport von Schüttgütern



... bis zur Baustelle.

INNOVATIV UND EFFIZIENT

MEILLER Kippsattel GRANDLOAD zeichnen sich durch beste Fahr- und Kippeigenschaften aus: Dank eines niedrigen Gesamtschwerpunktes und einer biege- und torsionssteifen Rahmenstruktur liegt der Kippsattel sicher auf der Straße. MEILLER setzt innovative Fahrwerke ein: Sie sind dynamisch ausgeglichen und wartungsarm.

MEILLER Stahlmulden überzeugen durch ein dreischaliges, verschleißoptimiertes Konzept. Dadurch lassen sie sich perfekt auf Ihre individuellen Einsatzbedingungen abstimmen. MEILLER Mulden kippen schnell und sicher. Der Senkzyklus kann durch eine Schnellabsenkung nochmals beschleunigt werden.

ALLES AUS EINER HAND!

Perfekt aufeinander abgestimmte Komponenten sichern eine hohe Zuverlässigkeit. Bei MEILLER kommt alles aus einer Hand – vom Fahrgestellrahmen über die Hydraulik bis zur Mulde. Mit dieser Integration passt MEILLER den Kippsattel an Ihren Einsatz genau an und garantiert eine optimale Wirtschaftlichkeit.

MEILLER Kippsattel sind robust und langlebig durch den Einsatz hochfester Werkstoffe und modernster Fertigungsverfahren. Die Rahmenkonstruktion ist stabil und gut gegen Korrosion geschützt – für den täglichen Einsatz.

DIE BAUREIHE 44

WIRTSCHAFTLICHE LEICHTIGKEIT

Gewinnen Sie mehr Wirtschaftlichkeit! Sparen Sie bei jedem Transportzyklus Zeit und Geld! Mit innovativen MEILLER Detaillösungen profitieren Sie von hoher Nutzlast und komfortablen Fahreigenschaften.

FLEXIBLE ROBUSTHEIT

Der MEILLER GRANDLOAD kombiniert eine hohe Nutzlast mit starker Robustheit. Seine stabile Konstruktion ermöglicht einen universellen Einsatz bei unterschiedlichen Transportgütern und wechselndem Fahruntergrund. Neben Sand, Kies und Aushub transportieren Sie mit dem Kippsattel ebenso mühelos Gesteins- oder Betonbrocken. Sein belastbares und langlebiges Fahrgestell bringt den GRANDLOAD auch in schwierigem Gelände sicher ans Ziel. Der niedrige Gesamtschwerpunkt sorgt für eine gute Straßenlage und einen stabilen Stand beim Abkippen.

Durch die tief liegende Schüttkante gelingt das Abkippen mühelos. Über die niedrigere Ladekante befüllt ein Radlader die Mulde leichter.

HOHE LEBENSDAUER

Bei MEILLER steht Langlebigkeit an erster Stelle: Auch nach jahrelangem hartem Einsatz behält Ihr MEILLER Kippsattel seinen Wert und bleibt für den Wiederverkauf attraktiv. MEILLER sorgt für Stabilität und Robustheit in jedem Detail:

- Optimierte Krafteinleitung minimiert Rissbildung.
- Tailored Blanks: verstärktes Bodenblech im hinteren Drittel, da hier der abrasive Verschleiß höher ist.
- Optionale Verschleißbleche für höhere Lebensdauer.

Tailored Blanks:
Verstärktes Bodenblech im hinteren Drittel

Niedriger Gesamtschwerpunkt





Niedrige Ladekante

Planensysteme

GRANDLOAD

MEILLER

MEILLER

PRODUKTPROGRAMM

FÜR JEDE ANFORDERUNG DER PASSENDE GRANDLOAD® KIPPSATTEL

TYP	MHPS44.2-K	MHPS44.2-N	MHPS44.2-L	MHPS44.3-N	MHPS44.3-L
Achszahl	2 Achsen	2 Achsen	2 Achsen	3 Achsen	3 Achsen
Nennlänge (Version)	6,6 m (Kurz)	7,6 m (Normal)	8,6 m (Lang)	7,6 m (Normal)	8,6 m (Lang)
Nennvolumen (Rückwand außen)	20 - 23 m ³	23 - 27 m ³	26 - 32 m ³	23 - 28 m ³	26 - 32 m ³
Nennvolumen (Rückwand innen)	19 - 22 m ³	22 - 27 m ³	25 - 31 m ³	22 - 27 m ³	25 - 31 m ³
Bordwandhöhe	1.400 - 1.700 mm	1.400 - 1.700 mm	1.400 - 1.700 mm	1.400 - 1.700 mm	1.400 - 1.700 mm
Rückwandvarianten	S1, S2, S4, S5	S1, S2, S4, S5	S1, S2, S4, S5	S1, S2, S4, S5, S6	S1, S2, S4, S5, S6





SICHER FAHREN – SICHER KIPPEN

BESTE FAHREIGENSCHAFTEN DURCH INNOVATIVES FAHRWERK

FAHREN SIE KOMFORTABEL UND SICHER

MEILLER Fahrwerke sind optimal aufeinander abgestimmt: Der biege- und torsionssteife MEILLER Fahrwerksrahmen und die Komponenten Achsen, Lager, Bremsen, Stoßdämpfer und Luftfedern von namhaften Herstellern sorgen für beste Fahreigenschaften. Ein niedriger Schwerpunkt begünstigt eine sichere Straßenlage. Bei hohen Sattel- und Achslasten bietet MEILLER einen verstärkten Rahmen an.

MEILLER KIPPTECHNIK – SICHER UND SCHNELL

Die hohe Arbeitsgeschwindigkeit resultiert aus der leistungsstarken MEILLER Hydraulik. Mit der Schnellabsenkung sparen Sie bis zu 40% Zeit beim Absenken. Hohe Überlastreserven, große Anfangshubkraft und der niedrige Gesamtschwerpunkt machen das Kippen sicher. Lange Führungen verringern die Knickneigung der Kolben. Ein Kippwarnsystem überwacht die Neigung des Kippsattels und warnt den Fahrer frühzeitig.

SICHER FAHREN – SICHER BREMSEN

Die Rangierhilfe verbessert die Kurvenlauffähigkeit speziell im Kreisverkehr und beim Abbiegen. Das reduziert auch den Reifenverschleiß und Sie manövrieren einfacher.

ZÜGIG LOSFAHREN MIT ANFAHRHILFE

Schalten Sie die Anfahrhilfe per Knopfdruck zu, um im unwegsamen Gelände die Traktion der Zugmaschine zu verbessern.

LIFTACHSE

Achsliftsysteme verringern bei Leerfahrten den Reifenverschleiß und den Kraftstoffverbrauch. Wird das Fahrzeug beladen, senkt sich die Liftachse automatisch ab und bietet dadurch eine höhere Gesamtachslast und bessere Fahrstabilität.



MEILLER Hydraulik: Kraftvoll. Ausdauernd. Effizient.



Liftachse



Biege- und torsionssteifer MEILLER Fahrwerksrahmen

**WIRTSCHAFTLICH.
ROBUST.
ZUVERLÄSSIG.**





MULDEN UND RÜCKWÄNDE

LANGLEBIG UND PRAXISTAUGLICH

MEILLER MULDEN

MEILLER Mulden sind auf eine lange Lebensdauer ausgelegt: Sie sind rissunempfindlich und verschleißoptimiert für den härtesten Einsatz. Die bauchige Form schützt sowohl vor abrasivem als auch vor Prallverschleiß. Die reduzierte Beladehöhe erleichtert das Einfüllen und senkt den Höhenschwerpunkt. Das verbessert die Fahr- und Kippeigenschaften.

MASSGESCHNEIDERTE BODENBLECHE

MEILLER Bodenbleche sind dem typischen Verschleiß angepasst: Im hinteren Drittel ist der abrasive Verschleiß höher. Hier kommen verstärkte Bleche zum Einsatz und sorgen so für noch höhere Lebensdauer. Der restliche Bereich ist gewichtsoptimiert ausgeführt.

VOLUMENAUFBAUTEN

Hohes Fassungsvermögen für leichtes Schüttgut: Von Agrarprodukten bis Recyclingstoffe: MEILLER Volumenaufbauten bieten ausreichend Platz für leichtes Schüttgut.

RÜCKWÄNDE

Wählen Sie aus den verschiedenen Rückwandvarianten Ihre passende Lösung. Höchste Flexibilität bieten Ihnen die umschaltbaren Rückwände S4 oder S5 mit Zangen- oder Klauenverschluss. Die Rückwandvariante S6 öffnen Sie hydraulisch – in Verbindung mit der i.s.a.r.-control-Funkfernsteuerung ganz komfortabel per Knopfdruck.

– Pendelnd öffnende Rückwand:

Die Pendelwand ist verschleißarm und öffnet schon bei einem Kippwinkel von 3°.

– Hydraulisch öffnende Rückwand:

Die hydraulische Rückwand öffnet vor oder beim Kippvorgang vollständig und bleibt beim Auskippen offen. Die Rückwandvariante S6 schließt hydraulisch dicht ohne Verschluss.

ZUBEHÖR FÜR RÜCKWÄNDE

- Dosiereinrichtung
- Knebelverschlüsse
- Gummidichtung
- Doppelgelenk

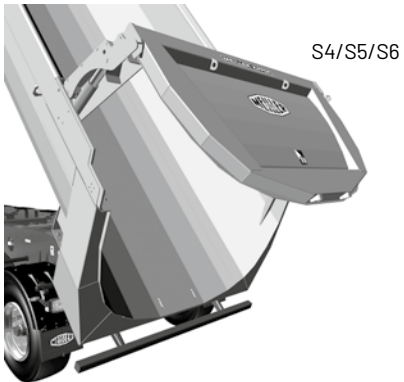
Anschlag außen

Anschlag innen

Pendelnd öffnend



Hydraulisch öffnend



RÜCKWAND		ÖFFNET			VERSCHLUSS
		pendelnd	hydraulisch	wahlweise beides	
schräg	liegt außen	S1	S6 (ohne Verschluss)	S4	Zange
	liegt innen	S2	S2	S5	Klaue

ANBAUTEILE UND ZUBEHÖR

Optimieren Sie Ihren MEILLER Kippsattel für Ihren speziellen Einsatzzweck. Das Zubehör gestaltet Ihren Arbeitsalltag sicher und praktisch.

MEILLER PLANENSYSTEME

Decken Sie Ihr Transportgut ab: Sparen Sie Treibstoff und schützen Sie Ihre Ladung. Bei elektrischer Ausföhrung mit komfortabler Bedienung über die MEILLER i.s.a.r.-control-Funkfernsteuerung. MEILLER Planensysteme passen perfekt zu MEILLER Mulden. Profitieren Sie von einer ganzheitlichen Lösung aus einer Hand.

- Schiebep lane manuell oder elektrisch, mit oder ohne Planenschutzdach
- Seitliche Rollplane mit patentiertem Schnellspanverschluss

BELEUCHTUNGEN IN LED-TECHNIK

Profitieren Sie von mehr Verkehrssicherheit und Langlebigkeit mit den MEILLER Beleuchtungen in LED-Technik.

- LED-Heckbeleuchtung mit integriertem Dreieckrückstrahler
- LED-Arbeitsscheinwerfer
- Seitliche LED-Markierungsleuchten
- Umriss- und Begrenzungsleuchten

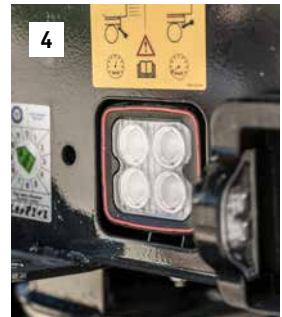
SICHERE AUFSTIEGE

Aufstiegsleiter Stahl oder Aluminium, klappbar, mit ergonomischem Schnellverschluss (UVV konform)

I.S.A.R.-CONTROL-FUNKFERNSTEUERUNG

Mit der MEILLER i.s.a.r.-control-Funkfernsteuerung haben Sie die volle Kontrolle: Kippen Sie aus sicherer Entfernung und an einem Standort, der Ihnen die beste Sicht bietet. Die Folgesteuerung automatisiert eine Abfolge von Bedienschritten. Das gestaltet die Handhabung einfacher und vermeidet Fehlbedienungen.

- 1 Fahrerassistenzsystem
- 2 Stabile Halterungen für die Kotflügel
- 3 Bedienstand
- 4 LED-Arbeitsscheinwerfer
- 5 LED Beleuchtung
- 6 Unterfahrschutz



QUALITÄT BEI MEILLER

ZUVERLÄSSIG, LANGLEBIG UND EXTREM BELASTBAR - SEIT ÜBER 175 JAHREN.



ENTWICKLUNGSQUALITÄT

Wir bieten höchste Qualität mit langlebigen, kundenorientierten Lösungen durch Tests, Kundenintegration und kontinuierliche Prüfungen.



PRODUKTQUALITÄT

Unsere Produkte bieten höchste Qualität mit KTL-Beschichtung, Nassgrundierung und Hohlraumversiegelung.



QUALITÄTS-HYDRAULIK

Unsere Hydrauliksysteme bieten mit hochwertigen Materialien, Zylindern und verschleißfesten Komponenten minimale Wartung und maximale Effizienz.



SERVICEQUALITÄT

Unser Serviceteam minimiert Ausfallzeiten mit schnellem Support, mobilem Werkskundendienst und effizienter Logistik.

STEELECT®

STAHL FÜR PERFEKTE KIPPER



Optimaler Stahlmix garantiert hohe Nutzlast und maximale Stabilität

OPTIMALER STAHL MIX

Das Qualitätssiegel STEELECT® steht für den optimalen Einsatz verschiedener Markenstähle, um Verschleißfestigkeit und Tragfähigkeit der MEILLER Kipper zu maximieren. Dabei wählt MEILLER für jedes Bauteil den besten Stahl nach Funktion und Anwendung aus.

STEELECT® Qualitätsstähle verringern den abrasiven Verschleiß und sorgen so für weniger Reparaturen und eine hohe Lebensdauer. Dabei wird ein leichter Aufbau ermöglicht und gleichzeitig maximale Stabilität garantiert. Dies erhöht die Nutzlast und führt zu einem wirtschaftlichen Betrieb inklusive hohem Wiederverkaufswert.

Bezeichnung	Stahlsorte	Härte	Streckgrenze	Mindestzugfestigkeit
STEELECT® 128	Baustahl	128 HBW	355 N/mm ²	430 N/mm ²
STEELECT® 220	Baustahl	220 HBW	500 N/mm ²	500 N/mm ²
STEELECT® 240	Baustahl	240 HBW	650 N/mm ²	700 N/mm ²
STEELECT® 400	Hochverschleißfester Feinkornstahl (Verschleißstahl)	400 HBW	1.000 N/mm ²	1.250 N/mm ²
STEELECT® 450	Hochverschleißfester Feinkornstahl (Verschleißstahl)	450 HBW	1.200 N/mm ²	1.350 N/mm ²
STEELECT® 500	Hochverschleißfester Feinkornstahl (Verschleißstahl)	500 HBW	1.300 N/mm ²	1.600 N/mm ²

Alle Werte sind Circaangaben.

MEILLER KIPPER

WIRTSCHAFTLICH. ZUVERLÄSSIG. INNOVATIV.

UNTERNEHMEN

MEILLER steht für langlebige, praxisfreundliche und technisch anspruchsvolle Kippaufbauten, die sich mit vielen Optionen an individuelle Anforderungen anpassen lassen.

Die Mitarbeiterinnen und Mitarbeiter von MEILLER arbeiten täglich daran, die Produkte für die Praxis bedienschwerer, praxisnäher und komfortabler zu gestalten.

MEILLER setzt in der gesamten Prozesskette auf modernste Fertigungsverfahren und optimiert kontinuierlich die Produktentstehung, um dem steigenden Qualitätsanspruch immer einen Schritt voraus zu sein.

Stahlbau, Hydraulik und Steuerungstechnik kommen bei MEILLER aus einer Hand – die einzigartige Kompatibilität der Komponenten spricht für die Effizienz der MEILLER Produkte und ihre lange Lebensdauer.

MEILLER MITARBEITERINNEN UND MITARBEITER
STEHEN FÜR DIE HOHE QUALITÄT ALLER MEILLER PRODUKTE.





NACHHALTIG IN DIE ZUKUNFT

Mit einem zertifiziertem Umweltmanagement nach DIN 14001:2015 und EMAS verpflichtet sich MEILLER zu einem schonenden und effizienten Umgang mit Ressourcen.





Sie wollen nichts mehr verpassen?
Abonnieren Sie unseren Newsletter!

F. X. MEILLER Fahrzeug- und Maschinenfabrik GmbH & Co KG
Ambossstraße 4 | 80997 Munich | Germany
T +49 89 1487-0 | info@meiller.com | meiller.com

1702_De-791-0924

Technische Änderungen und Irrtümer vorbehalten.
Abbildungen können Sonderausstattungen zeigen.