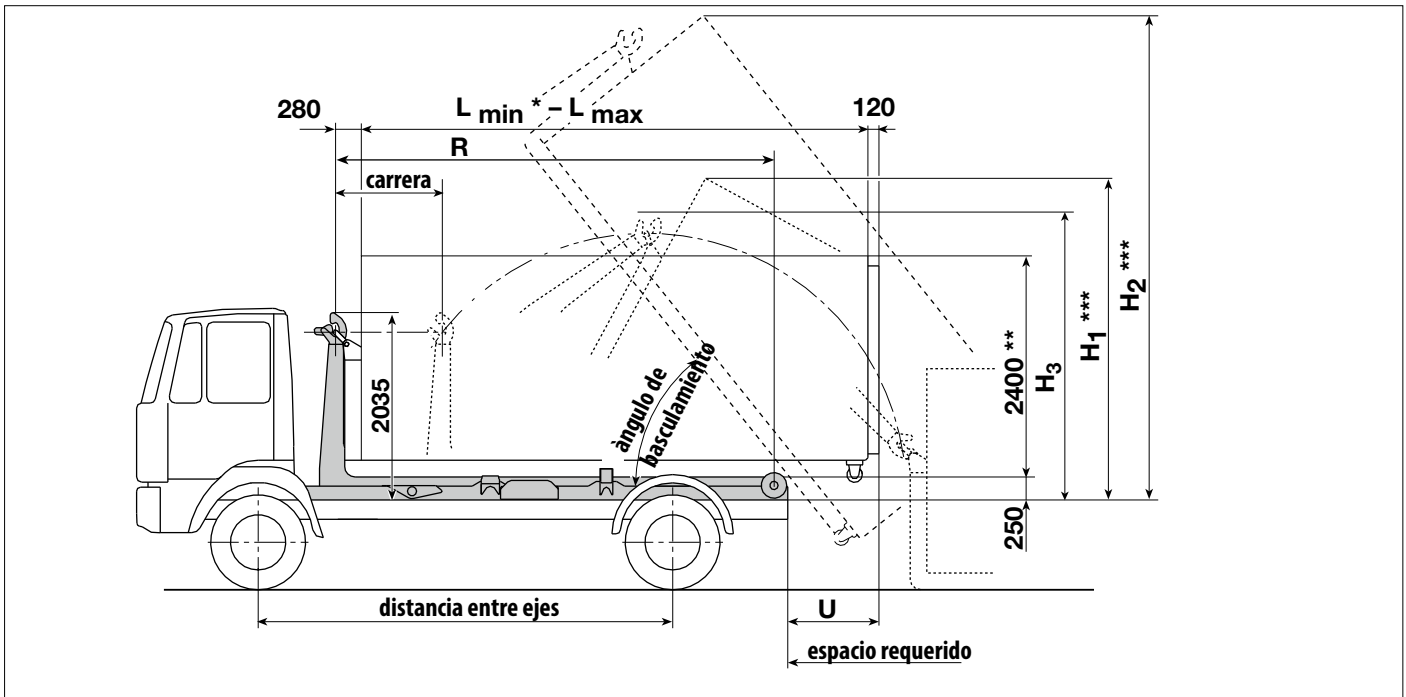




Multibascalante sobre rodillos RK 14.45 - RK 14.60

versión adecuada para el mercado español



Datos técnicos

Carga útil técnicamente posible incl. contenedor	max. 14.000 kg
Carga útil real incl. contenedor (dependiente del chasis)	7.000 – 11.000 kg
Para chasis con un PM a partir de	14.500 – 19.000 kg

Equipo hidráulico:

Caudal de la bomba	105 l/min
Contenido del depósito de aceite (útil)	50 l
Contenido total del equipo hidráulico	110 l

Tiempo de trabajo:

a) depositar	23 s
b) bascular	23 s
c) recoger	18 s

Contenedores según DIN 30 722-1

con altura de gancho	1.570 mm
opcional	1.370 – 1.480 mm
máx. según legislación nacional	2.550 mm

Véase impreso sobre contenedores nº 0395 0651 033 página 1
Compactadoras móviles según DIN 30 730

Contenedores especiales previo acuerdo.

* Debido al voladizo del contenedor solamente es basculante con limitaciones

** La altura máxima del contenedor depende del chasis y tiene que ser elegida según la legislación nacional, de manera que no exceda la altura máxima autorizada de 4.000 mm con el vehículo sin cargar.

*** Las alturas resultan de contenedores con una altura de 1.770 mm.

**** Peso sin depósito de aceite, bomba, piezas de fijación, guardabarros y accesorios, como barra-empotramiento, soporte hidráulico de ballestas, bloqueo hidráulico interior/ exterior para contenedores, etc. Los pesos adicionales dependen del chasis.

Datos correspondientes a medidas y pesos precisos se indican una vez concretado el chasis. Véase listas de recomendación para chasis apropiados.

Reservado el derecho a introducir modificaciones en el curso del desarrollo técnico.

RK	14.45	14.47	14.50	14.52	14.55	14.57	14.60		
"L" Longitud de contenedor max. [mm] Standard	4500	4750	5000	5250	5500	5750	6000		
"L" Longitud de contenedor min. [mm] *	3750	3750	3750	3750	4000	4250	4500		
Carrera [mm]	725	850	975	1035	1160	1160	1225		
Longitud del multibascalante sobre rodillo "R" [mm]	4010	4135	4260	4510	4760	4885	5135		
Ángulo de basculamiento	54°	54°	54°	54°	51°	51°	49°		
Voladizo del contenedor "U" [mm]	740	865	990	990	990	990	990		
"H ₁ " Depositar el contenedor [mm] ***	3280	3310	3330	3480	3500	3510	3650		
"H ₂ " Contenedor basculado [mm] ***	4680	4790	4890	5090	5260	5360	5500		
"H ₃ " Altura de giro min. [mm]	3000	3000	3000	3150	3150	3150	3300		
Espacio requerido [mm]	6200	6450	6700	7100	7250	7250	7650		
Distancia entre ejes aprox. [mm]	3900	3900	3900 - 4200	4200 - 4500	4500	4800	4800		
Peso [kg] ****	1675	1680	1685	1725	1735	1740	1775		
Presión de trabajo máx. [bar]	280	280	280	300	300	300	320		
Exigencia de potencia de la bomba a presión máx. [kW]	49	49	49	53	53	53	56		
Par de accionamiento de la bomba requerido a presión máx. [Nm]	422	422	422	452	452	452	482		
Tiempo de trabajo para empujar hacia delante el contenedor con carrera entera [s]	5	6	7	8	9	9	9		
Tiempo de trabajo para empujar hacia atrás el contenedor con carrera entera [s]	5	6	7	8	9	9	9		