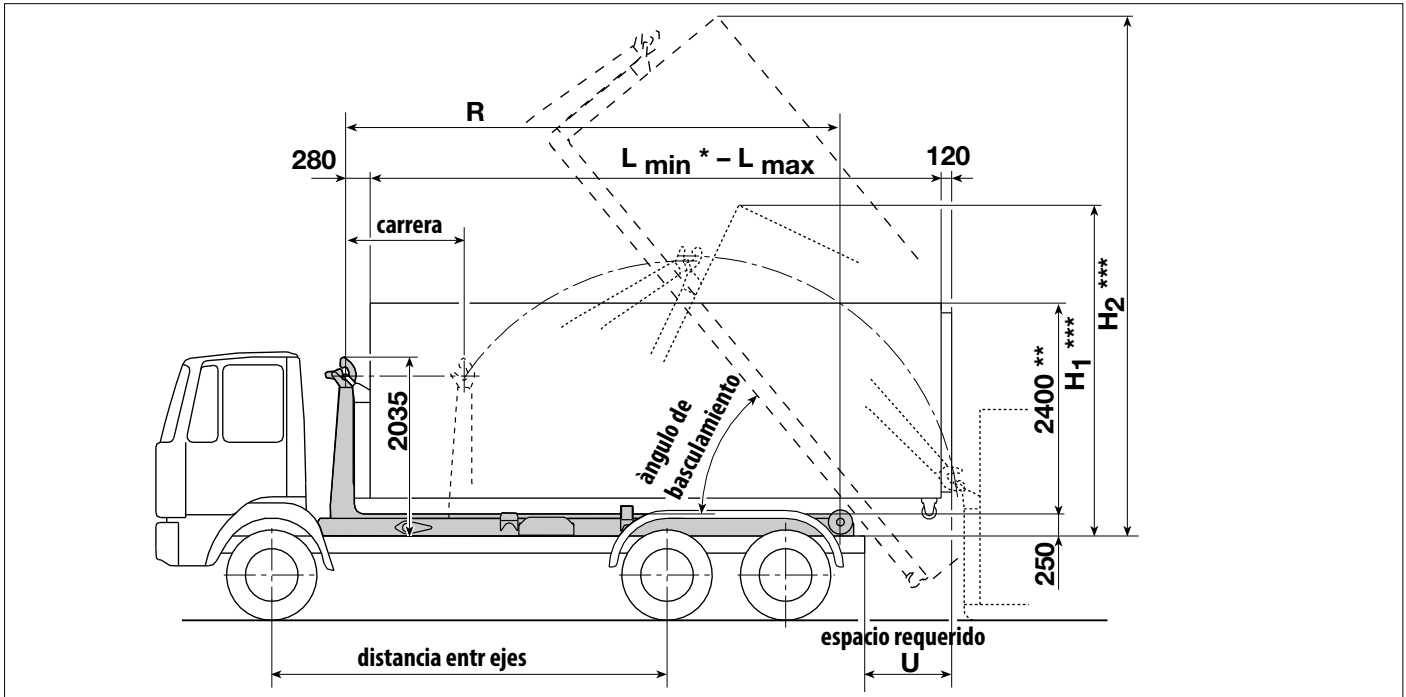




Multibascalante sobre rodillos RK 20.52 - RK 20.70

versión adecuada para el mercado español



Datos técnicos

Carga útil técnicamente posible incl. contenedor	max. 20.000 kg
Carga útil real incl. contenedor (dependiente del chasis)	13.000 – 16.000 kg
Para chasis con un PM a partir de	25.000 – 28.000 kg

Equipo hidráulico:

Caudal de la bomba	105 l/min
Contenido del depósito de aceite (útil)	50 l
Contenido total del equipo hidráulico	140 l

Tiempo de trabajo:

a) depositar	16 – 25 s
b) bascular	20 – 30 s
c) recoger	33 s

Contenedores según DIN 30 722-1

con altura de gancho	1.570 mm
opcional	1.370 – 1.480 mm
máx. según legislación nacional	2.550 mm

Véase impreso sobre contenedores nº 0395 0651 033 página 1
Compactadoras móviles según DIN 30 730

Contenedores especiales previo acuerdo.

RK	20.52	20.55	20.57	20.60	20.62	20.65	20.67	20.70
"L" Longitud de contenedor máx. [mm] Standard	5250	5500	5750	6000	6250	6500	6750	7000
"L" Longitud de contenedor mín. [mm] *	3750	4000	4250	4500	4750	5000	5250	5500
Carrera [mm]	1035	1160	1225	1225	1350	1350	1475	1475
Longitud del multibascalante sobre rodillo "R" [mm]	4635	4760	5010	5135	5385	5635	5885	6135
Ángulo de basculamiento	57°	57°	57°	55°	55°	50°	50°	47°
Voladizo del contenedor "U" [mm]	865	990	990	990	990	990	990	990
"H ₁ " Depositar el contenedor [mm] ***	3400	3510	3560	3670	3690	3770	3820	3820
"H ₂ " Contenedor basculado [mm] ***	5200	5320	5530	5600	5820	5920	6100	6190
"H ₃ " Altura de giro mín. [mm]	3150	3150	3300	3300	3400	3400	3500	3500
Espacio requerido [mm]	7000	7250	7650	7650	8000	8000	8350	8350
Distancia entre ejes aprox. [mm]	3300	3500	3500	3900	4200	4500	4500	4800
Peso [kg] ****	2195	2200	2240	2255	2290	2315	2350	2380
Presión de trabajo máx. [bar]	250	250	270	270	280	280	300	300
Exigencia de potencia de la bomba a presión máx. [kW]	44	44	48	48	49	49	53	53
Par de accionamiento de la bomba requerido a presión máx. [Nm]	377	377	407	407	422	422	452	452
Tiempo de trabajo para empujar hacia delante el contenedor con carrera entera [s]	8	9	9	9	10	10	11	11
Tiempo de trabajo para empujar hacia atrás el contenedor con carrera entera [s]	8	9	9	9	10	10	11	11

* Debido al voladizo del contenedor solamente es basculante con limitaciones

** La altura máxima del contenedor depende del chasis y tiene que ser elegida según la legislación nacional, de manera que no exceda la altura máxima autorizada de 4.000 mm con el vehículo sin cargar.

*** Las alturas resultan de contenedores con una altura de 1.770 mm.

**** Peso sin depósito de aceite, bomba, piezas de fijación, guardabarros y accesorios, como barra-empotramiento, soporte hidráulico de ballestas, bloqueo hidráulico interior/ exterior para contenedores, etc. Los pesos adicionales dependen del chasis.

Datos correspondientes a medidas y pesos precisos se indican una vez concretado el chasis. Véase listas de recomendación para chasis apropiados.

Reservado el derecho a introducir modificaciones en el curso del desarrollo técnico.