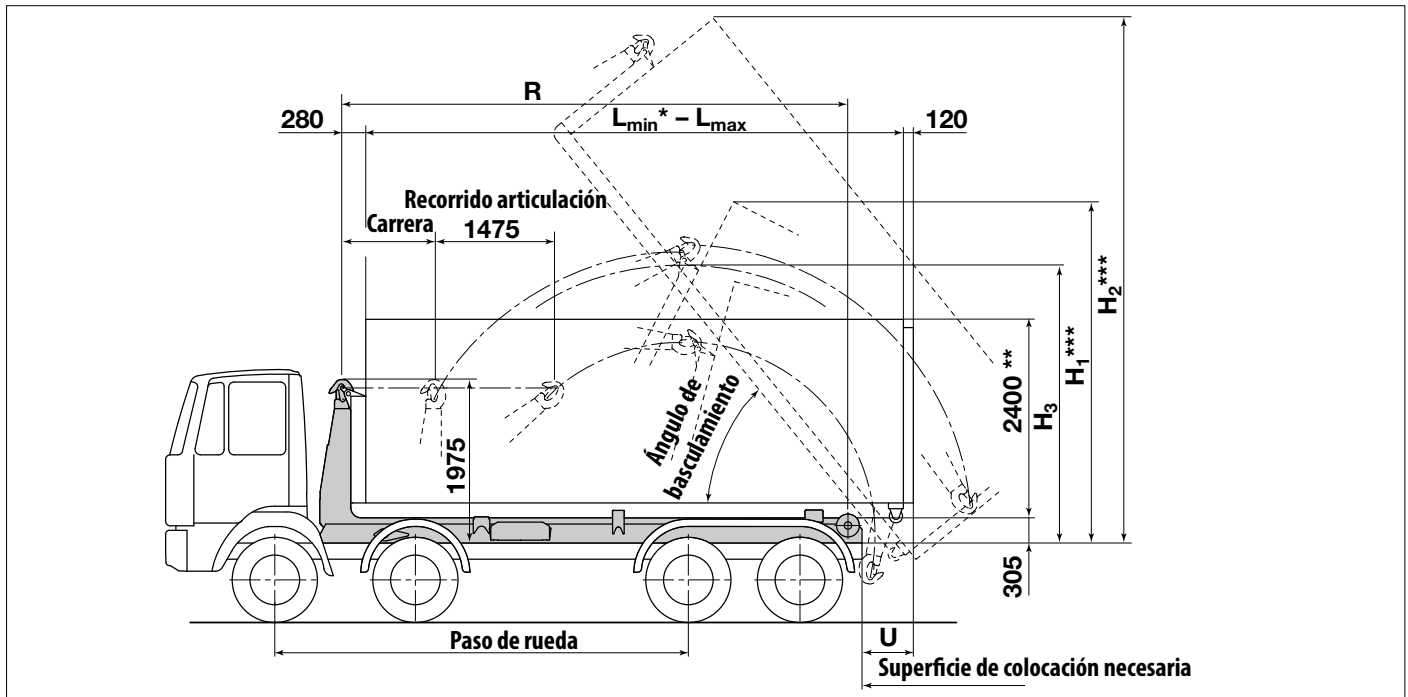




Multibascalante sobre rodillos RK 30.60 TSL - RK 30.70 TSL

(según DIN 30 722-2)



Datos técnicos

Carga útil técnicamente posible incl. contenedor	max. 30.000 kg
Carga útil real incl. contenedor (en función del chasis)	18.000 – 27.000 kg
Para chasis con un PMA	a partir de 28.000 kg

Sistema hidráulico:

Caudal de la bomba a 1.115 r.p.m.	105 l/min
Volumen del depósito de aceite (útil)	50 l
Volumen del sistema hidráulico completo	175 l

Tiempos de trabajo:

a) depositar	21 – 33 s
b) bascular	33 – 39 s
c) recoger	44 s

Contenedores según DIN 30.722-2

con altura de gancho	1.570 mm
opcional	1.420 – 1.480 mm
máx. según legislación nacional	2.550 mm

Véase impreso sobre contenedores nº 0395 0651 033 página 1
Compactadoras móviles según DIN 30 730

Contenedores especiales previo acuerdo.

* Basculamiento limitado debido al corto voladizo del contenedor.

** La altura máxima del contenedor depende del chasis y tiene que ser elegida según la legislación nacional de manera que no se exceda la altura máxima autorizada.

*** Las alturas resultan de contenedores con una altura de 2.400 mm.

**** Peso sin depósito de aceite, bomba, piezas de fijación, guardabarros y accesorios como barra-antiempotramiento, soporte hidráulico de ballestas, bloqueo hidráulico interior/exterior para contenedores, etc. Los pesos adicionales dependen del chasis.

Indicaciones correspondientes a medidas y pesos precisas se indican una vez concretado el chasis.

Véase listas de recomendación para chasis apropiados.

Reservado el derecho de introducir modificaciones en el curso del desarrollo técnico.

RK TSL	30.60	30.62	30.65	30.67	30.70			
"L" Longitud de contenedor max. [mm] Standard	6000	6250	6500	6750	7000			
"L" Longitud de contenedor min. [mm] *)	4000	4250	4500	4750	5000			
Carrera [mm]	855	1105	1105	1105	1105			
Longitud del multibascalante sobre rodillo "R" [mm]	5585	5835	6085	6335	6585			
Ángulo de basculamiento	55°	55°	51°	48°	48°			
Saledizo del contenedor „U" [mm]	645	645	645	645	645			
„H ₁ " colocación del contenedor [mm] ***)	3145 - 4075	3145 - 4090	3160 - 4105	3170 - 4120	3320 - 4325			
„H ₂ " contenedor basculado [mm] ***)	6010	6215	6320	6405	6590			
„H ₃ " Altura de giro min. [mm]	3350	3350	3350	3350	3650			
Espacio necesario para la colocación [mm]	6800 - 7900	7050 - 8150	7050 - 8150	7150 - 8150	7500 - 8600			
Paso de rueda aprox. [mm]	4300 - 4500	4500 - 4800	4800 - 5100	5100 - 5300	5300 - 5500			
Peso [kg] ****)	3530	3525	3590	3635	3675			
Presión operativa máx. [bar]	300	320	320	320	320			
Requerimientos de potencia de la bomba a presión máx. [kW]	53	56	56	56	56			
Par de giro de la bomba necesario a presión máx. [Nm]	452	482	482	482	482			
Tiempo de trabajo [s] para desplazar un contenedor hacia adelante con carrera máxima	20	21	21	21	21			
Tiempo de trabajo [s] para desplazar un contenedor hacia atrás con carrera máxima	17	19	19	19	19			
Apto según normas ACTS	si	si	si	si	no			

Impreso n.º 1.1229_Es-736-0217