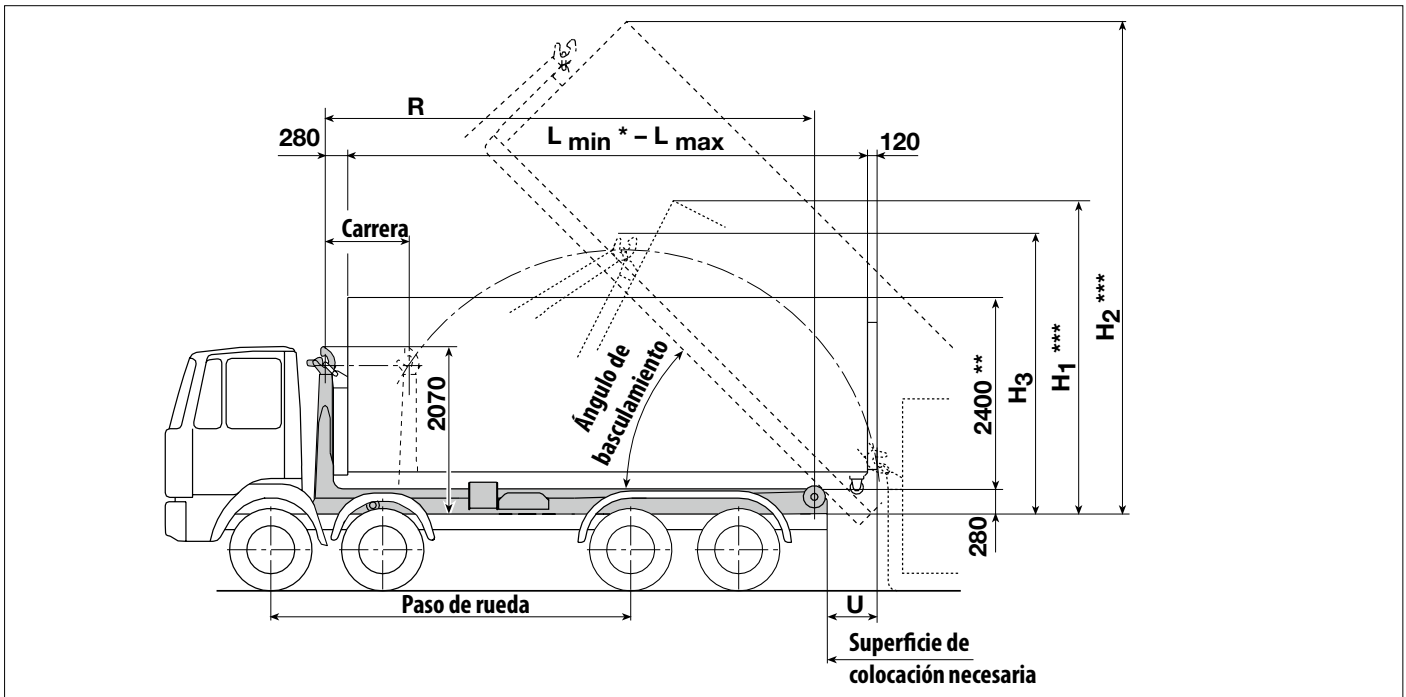




Multibascalante sobre rodillos RK 26.60 L - RK 26.70 L

(según DIN 30 722-2)



Datos técnicos

| | |
|---|-----------------------|
| Carga útil técnicamente posible incl. contenedor | max. 26.000 kg |
| Carga útil real incl. contenedor (en función del chasis) | 18.000 – 26.000 kg |
| Para chasis con un PMA | a partir de 28.000 kg |

Sistema hidráulico:

| | |
|---|-----------|
| Caudal de la bomba a 1.115 r.p.m. | 105 l/min |
| Volumen del depósito de aceite (útil) | 50 l |
| Volumen del sistema hidráulico completo | 155 l |

Tiempos de trabajo:

| | |
|--------------|-----------|
| a) depositar | 21 – 33 s |
| b) bascular | 33 – 39 s |
| c) recoger | 44 s |

Contenedores según DIN 30 722-2

| | |
|---------------------------------|------------------|
| con altura de gancho | 1.570 mm |
| opcional | 1.370 – 1.480 mm |
| máx. según legislación nacional | 2.550 mm |

Véase impreso sobre contenedores nº 0395 0651 033 página 1
Compactadoras móviles según DIN 30 730

Contenedores especiales previo acuerdo.

- * Basculamiento limitado debido al corto voladizo del contenedor.
 - ** La altura máxima del contenedor depende del chasis y tiene que ser elegida según la legislación nacional de manera que no se exceda la altura máxima autorizada.
 - *** Las alturas resultan de contenedores con una altura de 2.400 mm.
 - **** Peso sin depósito de aceite, bomba, piezas de fijación, guardabarros y accesorios como barra-antiempotramiento, soporte hidráulico de ballestas, bloqueo hidráulico interior/exterior para contenedores, etc. Los pesos adicionales dependen del chasis.
- Indicaciones correspondientes a medidas y pesos precisas se indican una vez concretado el chasis.
Véase listas de recomendación para chasis apropiados.

Reservado el derecho de introducir modificaciones en el curso del desarrollo técnico.

| RK L | 26.60 | 26.62 | 26.65 | 26.67 | 26.70 | | | |
|--|-------------------|-------------------|-------------------|-------------------|-------------------|--|--|--|
| "L" Longitud de contenedor max. [mm] Standard | 6000 | 6250 | 6500 | 6750 | 7000 | | | |
| "L" Longitud de contenedor min. [mm] * | 5250 | 5500 | 5750 | 6000 | 6250 | | | |
| Carrera [mm] | 1225 | 1225 | 1350 | 1350 | 1475 | | | |
| Longitud del multibascalante sobre rodillo "R" [mm] | 5615 | 5865 | 6115 | 6365 | 6615 | | | |
| Ángulo de basculamiento | 55° | 52° | 52° | 49° | 49° | | | |
| Saledizo del contenedor „U“ [mm] | 615 | 615 | 615 | 615 | 615 | | | |
| „H ₁ “ colocación del contenedor [mm] *** | 3830 | 3840 | 3950 | 3960 | 4060 | | | |
| „H ₂ “ contenedor basculado [mm] *** | 6030 | 6150 | 6350 | 6430 | 6620 | | | |
| „H ₃ “ Altura de giro min. [mm] | 3500 | 3500 | 3600 | 3600 | 3700 | | | |
| Espacio necesario para la colocación [mm] | 7650 | 7650 | 8000 | 8000 | 8350 | | | |
| Paso de rueda aprox. [mm] | 4300 - 4500 | 4500 - 4800 | 4800 - 5100 | 5100 - 5300 | 5300 - 5500 | | | |
| Peso [kg] **** | 3055 | 3100 | 3150 | 3200 | 3245 | | | |
| Presión operativa máx. [bar] | 300 | 300 | 320 | 320 | 320 | | | |
| Requerimientos de potencia de la bomba a presión máx. [kW] | 53 | 53 | 56 | 56 | 56 | | | |
| Par de giro de la bomba necesario a presión máx. [Nm] | 452 | 452 | 482 | 482 | 482 | | | |
| Tiempo de trabajo [s] para desplazar un contenedor hacia adelante con carrera máxima | 9 | 9 | 10 | 10 | 11 | | | |
| Tiempo de trabajo [s] para desplazar un contenedor hacia atrás con carrera máxima | 9 | 9 | 10 | 10 | 11 | | | |