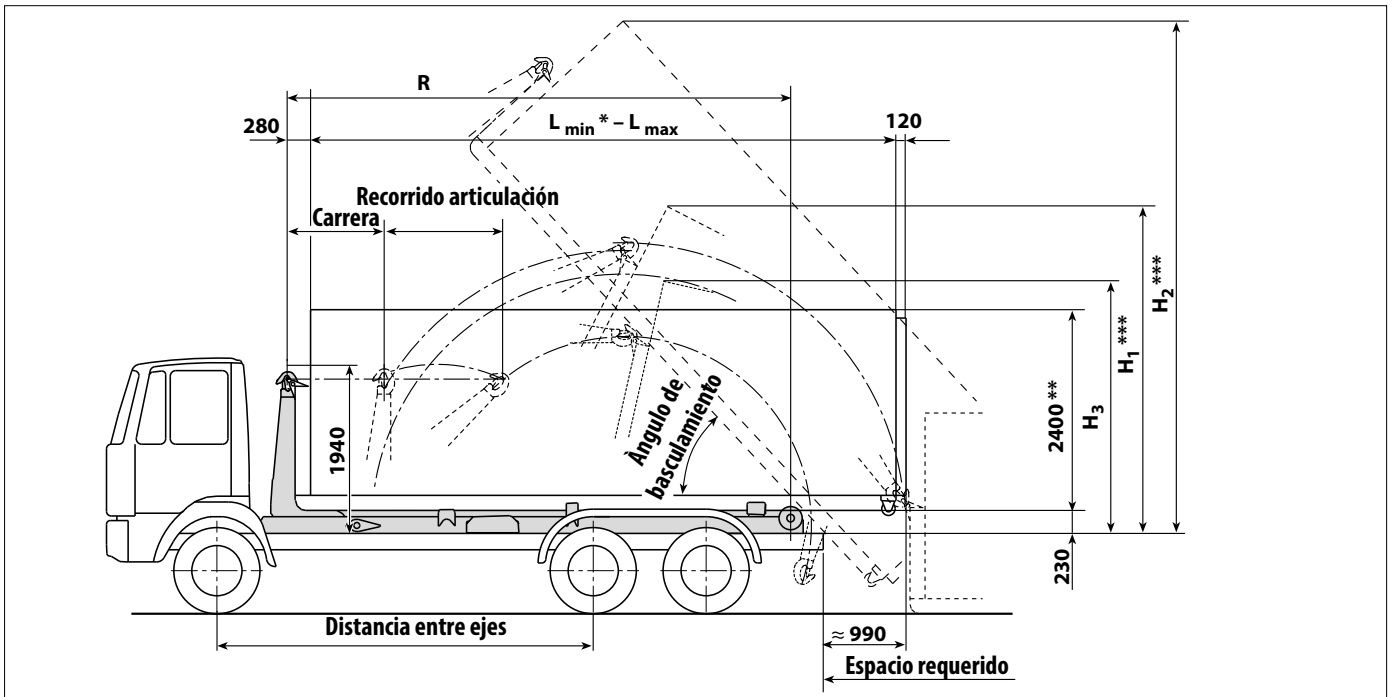




Multibascalante sobre rodillos RS21.55-TSN - RS21.72-TSN

(según DIN 30 722-1)



Datos técnicos

Carga útil, técnicamente posible		max. 21.000 kg
incl. contenedor		
Carga útil, real		13.000 – 16.000 kg
incl. contenedor (en función del chasis)		
Para chasis con un PMA	a partir de	25.000 – 28.000 kg

Sistema hidráulico:

Caudal de la bomba		105 l/min
Contenido del depósito de aceite (útil)		50 l
Contenido total del equipo hidráulico		160 l

Tiempo de trabajo:

a) depositar		16 – 25 s
b) bascular		20 – 30 s
c) recoger/bajar		34 s

Contenedores según DIN 30 722-1

con altura de gancho		1.570 mm
opcional		1.370 – 1.480 mm
máx. según legislación nacional		2.550 mm

Véase impreso sobre contenedores nº 0395 0651 033 página 1
Compactadoras móviles según DIN 30 730

Contenedores especiales previo acuerdo.

* Basculamiento limitado debido al corto voladizo del contenedor.

** La altura máxima del contenedor depende del chasis y tiene que ser elegida según la legislación nacional de manera que no se exceda la altura máxima autorizada.

*** Las alturas resultan de contenedores con una altura de 2.400 mm.

**** Peso sin depósito de aceite, bomba, piezas de fijación, guardabarros y accesorios como barra-antiempotramiento, soporte hidráulico de ballestas, bloqueo hidráulico interior/exterior para contenedores, etc. Los pesos adicionales dependen del chasis.

Indicaciones correspondientes a medidas y pesos precisas se indican una vez concretado el chasis.

Véase listas de recomendación para chasis apropiados.

Reservado el derecho de introducir modificaciones en el curso del desarrollo técnico.

RS TSN	21.55	21.57	21.60	21.62	21.65	21.67	21.70	21.72
"L" Longitud de contenedor max. [mm] Standard	5500	5750	6000	6250	6500	6750	7000	7250
"L" Longitud de contenedor min. [mm] *)	3750	3750	3750	3750	3750	3750	4000	4000
Carrera [mm]	910	1035	1035	1160	1160	1225	1225	1350
"R" Longitud del multibascalante sobre rodillos [mm]	1207	1207	1207	1207	1018	1193	859	985
Ángulo de basculamiento	4885	5010	5135	5385	5635	5885	6135	6385
Voladizo del contenedor	57	57	55	55	51	51	47	47
"U" [mm]	2950	2955	2965	3050	3195	3120	3445	3450
"H ₁ " depositar el contenedor [mm] ***)	3750	3750	3765	3870	3880	4035	4045	4155
"H ₂ " Contenedor basculado [mm] ***)	5410	5515	5600	5800	5920	6115	6170	6355
"H ₃ " Altura de giro min. [mm]	2850	2850	2850	2950	3150	3150	3150	3300
Espacio requerido [mm]	6480-7420	6730-7670	6770-7660	7105-8015	7310-8115	7550-8520	7820-8520	8015-8785
Distancia entre ejes aprox. [mm]	3600-3900	3900-4200	3900-4200	4200-4500	4500	4500-4800	4800	4800-5100
	2375	2385	2400	2445	2475	2513	2545	2565
Peso [kg] ****)	270	270	270	290	290	310	320	320
Presión de trabajo máx. [bar]								
Exigencia de potencia de la bomba a presión máx. [kW]								
Par de accionamiento de la bomba requerido a presión máx. [bar]								
Tiempo de trabajo [s] para desplazar el contenedor hacia adelante, con carrera entera (incluye recorrido gancho articulado)								
Arbeitszeit [s] para desplazar el contenedor hacia atrás, con carrera entera (incluye recorrido gancho articulado)								
Apto según normas ACTS	si	si	si	si	si	no		