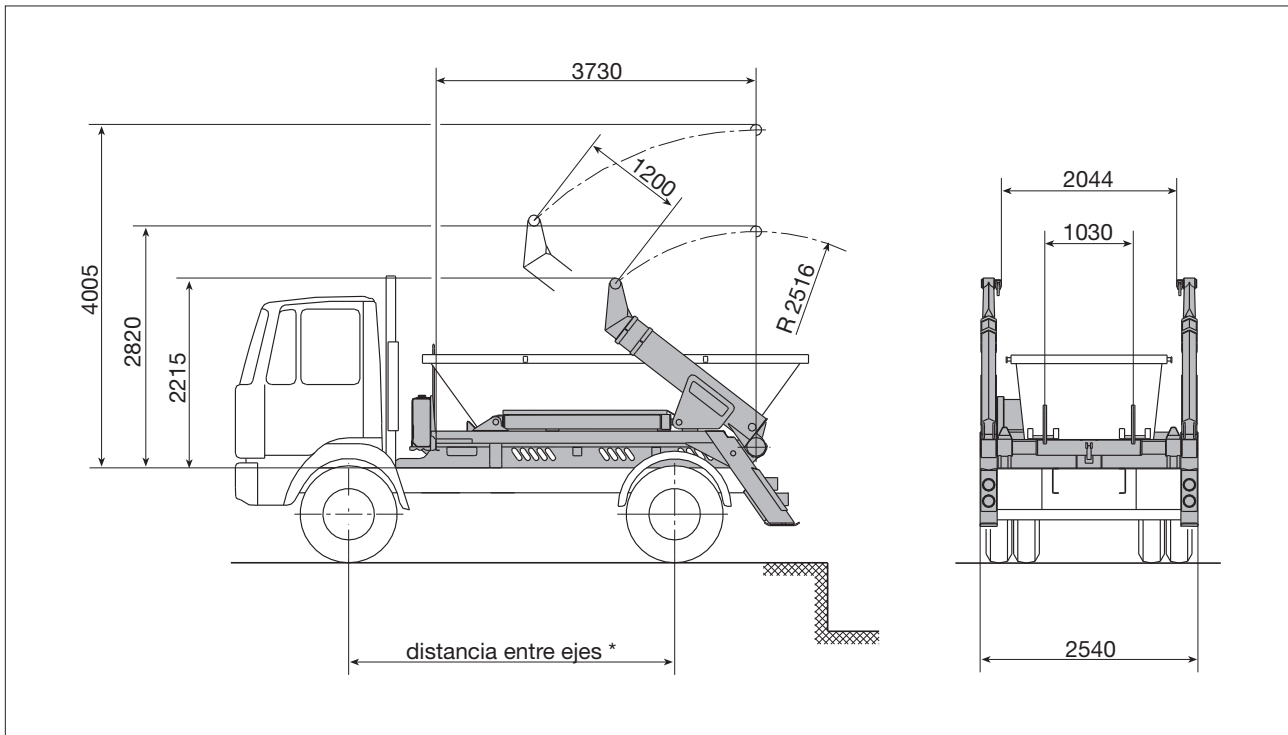




## Portacontenedor de cadenas tipo AK 12 MT Versión adecuada para el mercado español.



### Datos técnicos:

Capacidad de elevación desde el nivel del suelo (alcance 2.516 mm) **	max. 13.000 kg
Capacidad de elevación desde el nivel del suelo (alcance 3.716 mm)	max. 7.600 kg
Capacidad de elevación desde el nivel bajo del suelo (alcance 2.516 mm)	max. 8.800 kg
Capacidad de elevación desde el nivel bajo del suelo (alcance 3.716 mm)	max. 5.800 kg
Carga útil incluido caja (depende del chasis)	aprox. 8.000 kg
Peso del multibasculante (sin caja ni equipamiento adicional)	aprox. 2.800 kg
Descenso bajo nivel del suelo	800 mm

#### Equipo hidráulico:

Presión de trabajo:	315 bar
Contenido del depósito de aceite:	54 l
Contenido total del equipo hidráulico:	aprox. 110 l

#### Chasis del camión

##### Medidas y pesos:

Peso total admisible:	desde 18.000 kg
Distancia entre ejes, dirección delantera:	aprox. 3.500 mm
Salidizo bastidor del chasis:	900 - 1.150 mm

##### Toma de fuerza:

(véase listas de recomendación para los chasis)

##### Cajas admisibles según DIN 30 720 hasta 20 m<sup>3</sup>

véase documentación sobre las cajas 0097 9981 873, compactadores móviles según DIN 30 730, contorno K1, K1-H y K2, cajas especiales previo acuerdo.

Indicaciones de medidas y pesos precisas siguen después de haber concretado el chasis. Véase listas de recomendación de chasis respecto a los chasis apropiados.

\*\* sin tener en cuenta la estabilidad

Modificaciones reservadas a consecuencia de perfeccionamientos técnicos!