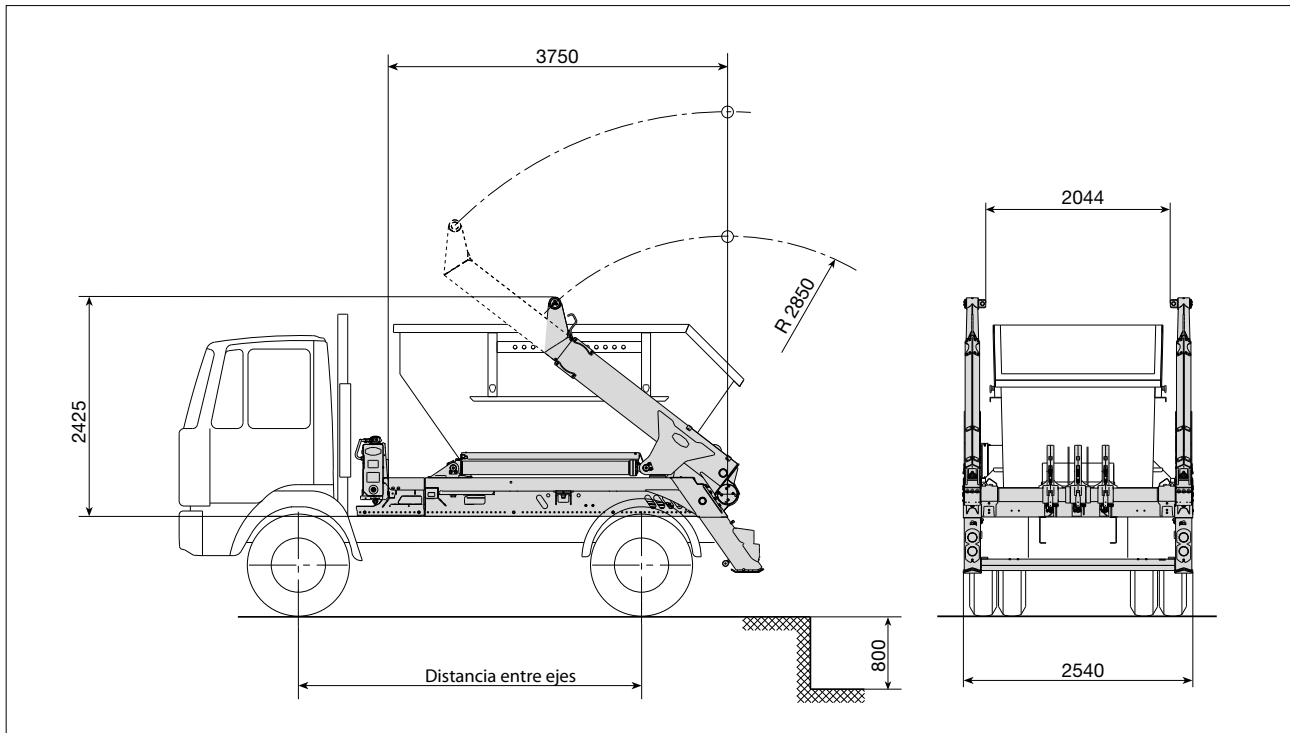




Portacontenedor de cadenas AK14-MT



Datos técnicos

Cargas y pesos:

Capacidad de elevación desde el nivel del suelo** max. 14.000 kg
(alcance 2.850 mm)

Capacidad de elevación desde el nivel del suelo** max. 8.100 kg
(alcance 4.250 mm)

Capacidad de elevación desde el nivel bajo del suelo max. 9.400 kg
(alcance 2.850 mm)

Capacidad de elevación desde el nivel bajo del suelo max. 6.200 kg
(alcance 4.250 mm)

Peso del portacontenedor aprox. 3.140 kg
(sin caja ni equipamiento adicional)

Descenso bajo nivel del suelo 800 mm

Equipo hidráulico:

Presión de trabajo 315 bar

Contenido del depósito de aceite 54 l

Contenido total del equipo hidráulico aprox. 110 l

Chasis adecuados:

Peso total admisible 18.000 kg

Distancia entre ejes aprox. 3.500 mm

Voladizo del bastidor 900 – 1.150 mm

Las dimensiones y pesos exactos se indican cuando se especifica el chasis.

Cajas admisibles:

– según DIN 30 720 – 1 hasta 10 m³,

– según DIN 30 720 – 2 hasta 20 m³,

– páginas 1-3, compactadores móviles según DIN 30 730 - MAP-AKF

** sin tener en cuenta la estabilidad

Sujeto a cambios en el curso del desarrollo continuo.