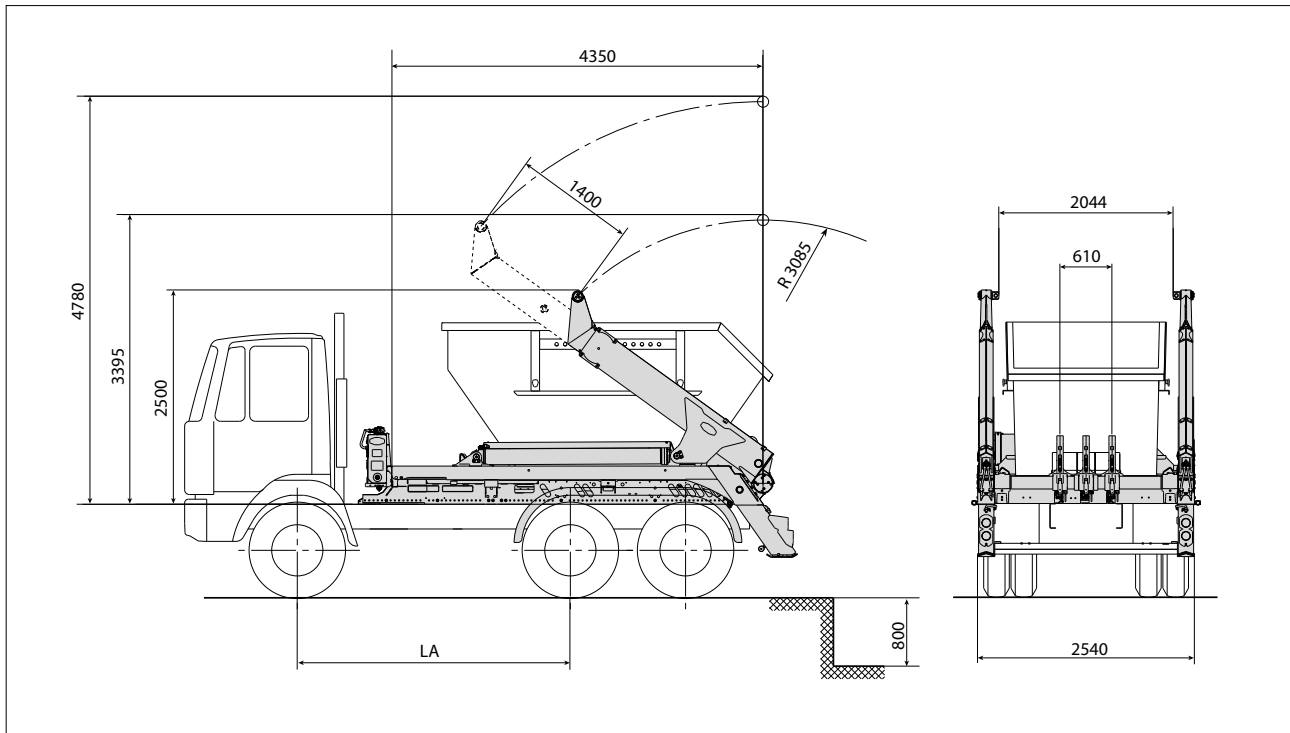




Portacontenedor de cadenas AK18-MT



Datos técnicos

Capacidad de elevación desde el nivel del suelo** max. 18.000 kg
(alcance 3.085 mm)

Capacidad de elevación desde el nivel del suelo** max. 10.500 kg
(alcance 4.485 mm)

Capacidad de elevación desde el nivel bajo del suelo max. 13.000 kg
(alcance 3.085 mm)

Capacidad de elevación desde el nivel bajo del suelo max. 8.000 kg
(alcance 4.485 mm)

Peso del portacontenedor (sin caja ni equipamiento adicional) aprox. 3.740 kg

Descenso bajo nivel del suelo 800 mm

Equipo hidráulico:

Presión de trabajo 275 bar

Contenido del depósito de aceite 54 l

Contenido total del equipo hidráulico aprox. 125 l

Chasis adecuados:

Peso total admisible > 22.000 kg

Distancia entre ejes (LA) 3.300 – 3.500 mm

Voladizo del bastidor 900 – 1.150 mm

Las dimensiones y pesos exactos se indican cuando se especifica el chasis.

Tamaños de contenedor adecuados:

- Contenedores según DIN 30 720 parte 1 hasta 10 m³,
- Contenedores según DIN 30 720 parte 2 hasta 20 m³,
- Compactadores de residuos móviles según DIN 30 730 - MAP - AKF
- Contenedores especiales bajo consulta.

** sin tener en cuenta la estabilidad
Sujeto a cambios en el curso del desarrollo continuo.