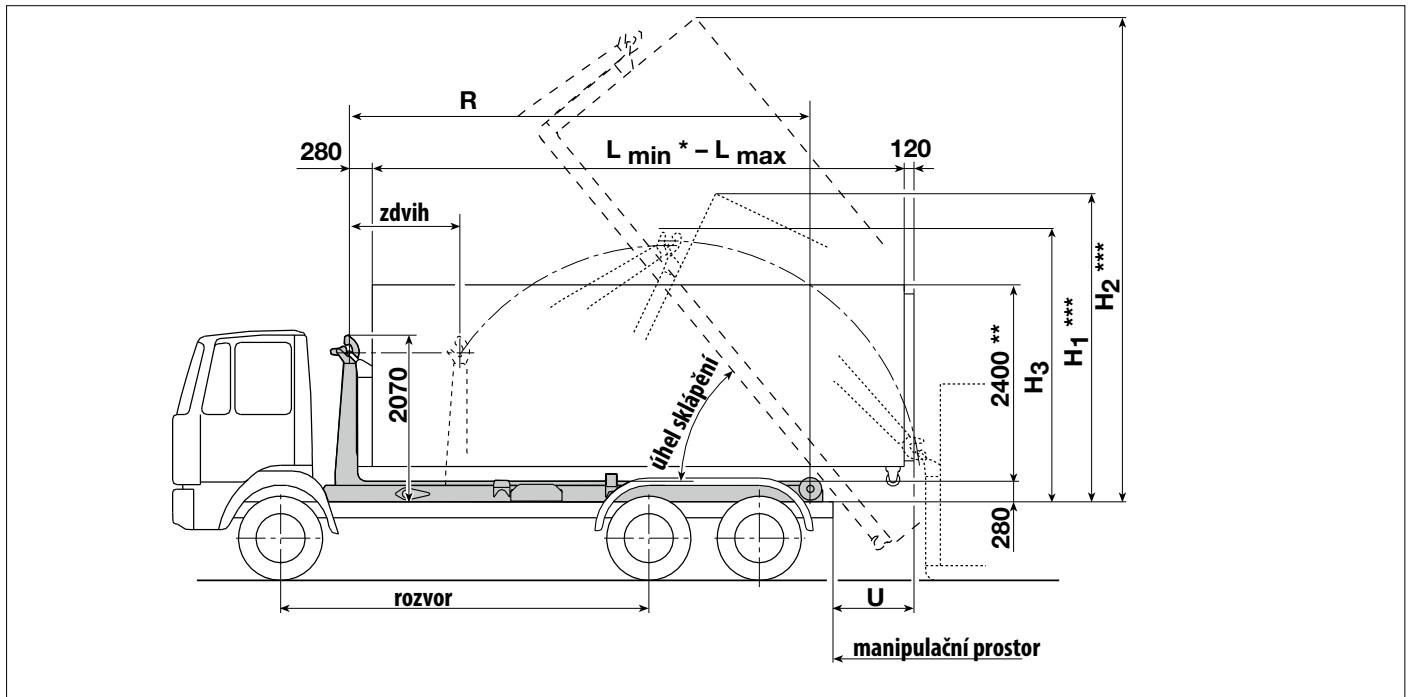




# Jednoramenný nosič kontejnerů RK 26.62 - RK 26.70

(dle DIN 30 722-2)



## Technická data

Technicky možná užitečná nosnost vč. kontejneru	max. 26.000 kg
Skutečná užitečná nosnost vč. kontejneru (dle typu podvozku)	18.000 – 26.000 kg
Pro vozidla s celkovou hmotností	od 28.000 kg

### Hydraulika:

výkon čerpadla	105 l/min
objem olejové nádrže (využitelný)	50 l
objem hydraulické soustavy	155 l

### Pracovní čas:

a) odkládání	21 – 33 s
b) vyklápění	33 – 39 s
c) natahování	44 s

### Kontejner dle DIN 30 722-2

s výškou háku	1.570 mm
volitelné	1.370 – 1.480 mm
max. šířka kontejneru dle vyhlášky	2.550 mm
viz. dokument 0395 0651 033 strana 1	
lisovací kontejnery dle DIN 30 730	
Nestandardní kontejnery nutno odsouhlasit.	

\* krátký převis kontejneru omezuje jeho vyklápění

\*\* maximální výška kontejneru je odvislá od typu podvozku a proto je při jeho výběru nutno volit tak, aby celková výška vozidla v nezátíženém stavu nepřesáhla vyhlášku stanovených 4000 mm.

\*\*\* výšky jsou uváděny při použití kontejneru s výškou 1770 mm

\*\*\*\* hmotnost bez olejové nádrže, čerpadla, upevňovacích prvků, blatníků, volitelného příslušenství jako je např. zadní nárazník, opěry listových per, přidavná aretace kontejneru, atd. Hmotnosti se mohou dle typu podvozku lišit  
přesné rozměry a hmotnosti je možné jsou odvislé od typu podvozku. Vhodné podvozky jsou uvedeny v seznamu doporučených podvozků.

Změny související s dalším vývojem vyhrazeny!

RK ..... K	26.62	26.65	26.67	26.70				
max. délka kontejneru „L“ [mm] standard	6250	6500	6750	7000				
min. délka kontejneru „L“ [mm] *	4750	5000	5250	5500				
zdvih [mm]	1100	1225	1225	1350				
délka nosiče „R“ [mm]	5490	5615	5865	6115				
úhel sklápění	55°	55°	52°	52°				
Přesah kontejneru „U“ [mm]	990	990	990	990				
„H1“ odkládání kontejneru [mm] ***	3840	3850	3860	3970				
„H2“ sklápění kontejneru [mm] ***	5920	6030	6150	6350				
„H3“ výška při zalamování min [mm] ***	3500	3500	3500	3600				
Manipulační prostor [mm]	7900	8000	8000	8350				
rozvor ca. [mm]	4200 - 4500	4500	4500 - 4800	4800				
hmotnost [kg] ****	3050	3055	3100	3150				
max. pracovní tlak [bar]	300	300	300	320				
výkon čerpadla při max. tlaku [kW]	53	53	53	56				
potřebný točivý moment pohonu čerpadla při max. tlaku [Nm]	452	452	452	482				
pracovní čas [s] posuvu kontejneru vpřed při plném zdvihu	9	9	9	10				
pracovní čas [s] posuvu kontejneru vzad při plném zdvihu	9	9	9	10				