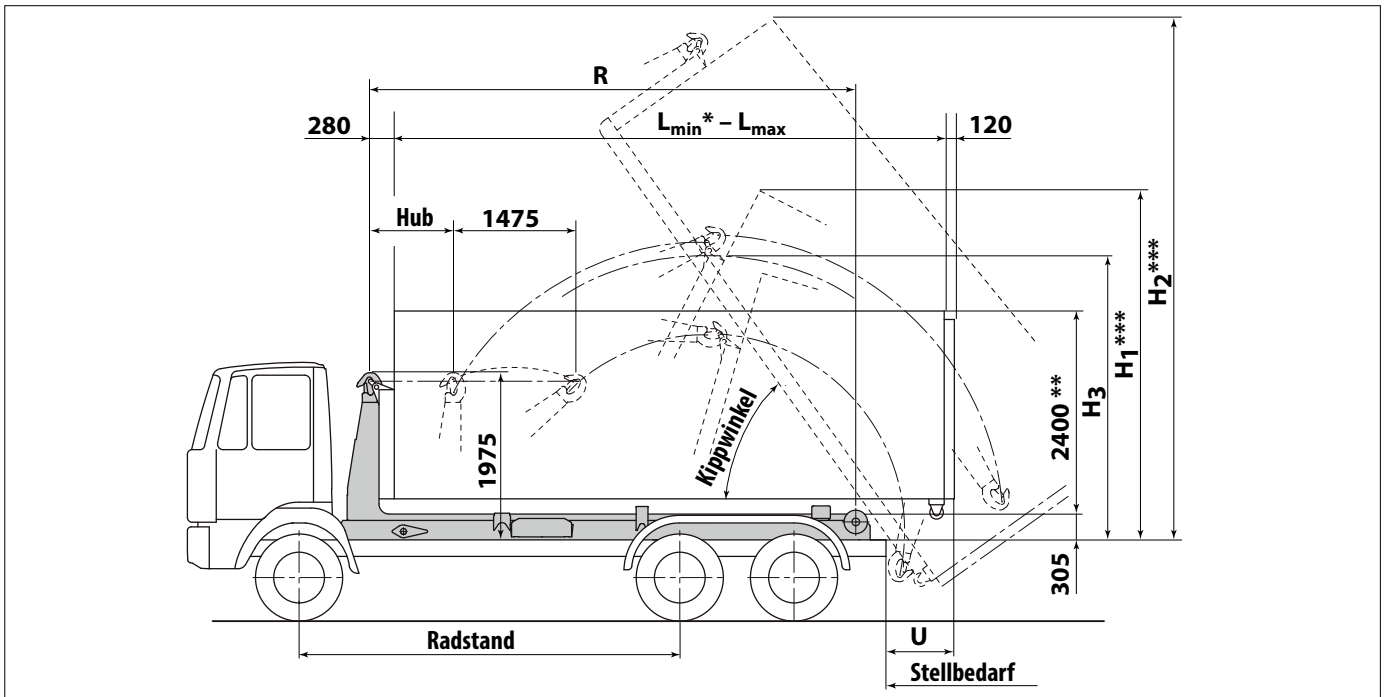




Abrollkipper RK30.62-TSK - RK30.70-TSK

(nach DIN 30 722-2)



Technische Daten

Technisch mögliche Nutzlast einschl. Behälter	max. 30.000 kg
Tatsächliche Nutzlast einschl. Behälter (vom Fahrgestell abhängig) für Fahrgestelle mit zul. Ges.-Gew.	18.000 – 27.000 kg ab 28.000 kg

Hydraulikanlage:

Fördermenge der Pumpe	105 l/min
Inhalt des Ölbehälters (nutzbar)	50 l
Inhalt der gesamten Hydraulikanlage	175 l

Arbeitszeit:

a) Absetzen	21 – 33 s
b) Auskippen	33 – 39 s
c) Aufnehmen / Absenken	44 s

Behälter nach DIN 30 722-2

mit Bügelhöhe	1.570 mm
optional	1.420 – 1.480 mm
maximale Behälterbreite gemäß StVZO	2.550 mm
siehe Behälter-Druckblatt 0395 0651 033 Seite 1	
mobile Behälterpressen nach DIN 30 730	
Sonderbehälter nach Vereinbarung.	

RK TSK	30.62	30.65	30.67	30.70				
max. Behälterlänge „L“ [mm] Standard	6250	6500	6750	7000				
min. Behälterlänge „L“ [mm] *	4000	4000	4000	4000				
Hub [mm]	730	855	855	1105				
Abrollkipperlänge „R“ [mm]	5460	5585	5835	6085				
Kippwinkel	55°	55°	51°	51°				
Behälterüberhang „U“ [mm]	995	995	995	995				
„H ₁ “ Behälter absetzen [mm] ****)	3145 - 4090	3145 - 4105	3160 - 4120	3160 - 4130				
„H ₂ “ Behälter gekippt [mm] ****)	5910	6010	6130	6320				
„H ₃ “ Durchschwenkhöhe min. [mm]	3350	3350	3350	3350				
Stellbedarf [mm]	7050 - 8150	7150 - 8250	7150 - 8250	7400 - 8500				
Radstand ca. [mm]	4200 - 4500	4500	4500 - 4800	4800				
Gewicht [kg] ****)	3525	3530	3575	3590				
max. Betriebsdruck [bar]	280	300	300	300				
ACTS tauglich	ja	ja	ja	ja				

Drucksach-Nr. 1230_De-736-0120

* aufgrund des kurzen Behälterüberhangs nur bedingt kippbar
 ** maximale Behälterhöhe ist fahrzeugabhängig und ist so zu wählen, dass gemäß StVZO die Gesamthöhe von 4000 mm bei unbeladenem Fahrzeug nicht überschritten wird.
 *** Höhen ergeben sich bei einem Behälter von 1770 mm Höhe
 **** Gewicht ohne Ölbehälter, Pumpe, Befestigungsteile, Kotflügel, Zusatzausstattung wie z.B. Unterfahrschutz, Achsabstützung, Innenverriegelung usw. Mehrgewichte fahrge- stellabhängig.
 Genaue Maß- und Gewichtsangaben erfolgen bei Festlegung des Fahrgestells. Passende Fahrgestelle siehe Fahrzeug-Empfehlungslisten.

Änderungen im Zuge der Weiterentwicklung vorbehalten!