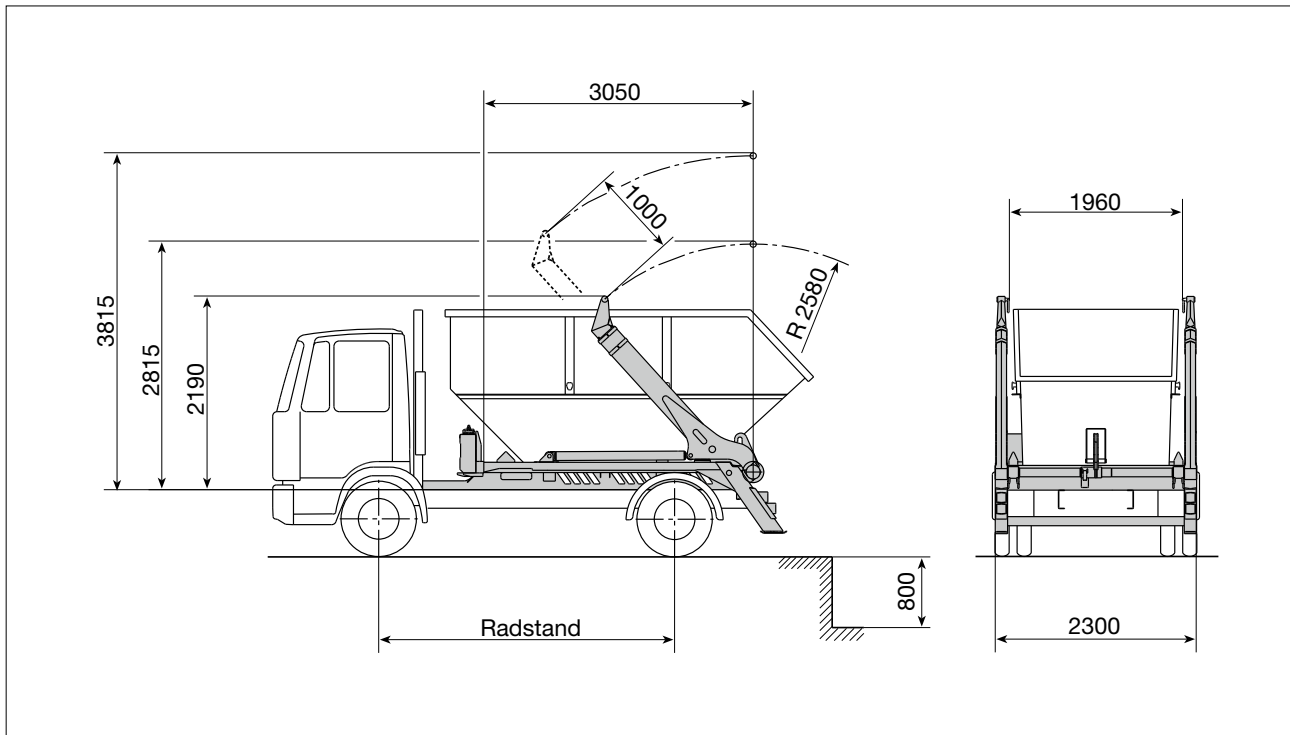




Absetzkipper AK 4 NT



Technische Daten

Hublast von Fahrbahnebene ** (Ausladung 2.580 mm)	max. 4.600 kg
Hublast von Fahrbahnebene ** (Ausladung 3.580 mm)	max. 2.900 kg
Hublast von Unterflurstellung (Ausladung 2.580 mm)	max. 3.100 kg
Hublast von Unterflurstellung (Ausladung 3.580 mm)	max. 2.200 kg
Gewicht des AK (Grundausführung ohne Zubehörausstattung, vormontiert)	ca. 1.490 kg
Unterflurstellung	800 mm

Hydraulikanlage:

Betriebsdruck max.	300 bar
Inhalt des Ölbehälters	26 l
Inhalt der gesamten Hydraulik	ca. 43 l

Geeignete Fahrgestelle:

Zulässiges Gesamtgewicht	7.490 kg
Radstand	3.000 – 3.700 mm
Rahmenüberhang	1.000 – 1.400 mm

Genauere Maß- und Gewichtsangaben erfolgen bei Festlegung des Fahrgestelles.

Geeignete Behältergrößen:

- Behälter nach DIN 30 735 bis 5 m³
- Behälter nach DIN 30 720 Teil 1 bis 10 m³
- Mobile Abfallpressen nach DIN 30 730 – MAP – AKF
- Sonderbehälter nach Vereinbarung.

** ohne Berücksichtigung der Standsicherheit.

Änderungen im Zuge der Weiterentwicklung vorbehalten.